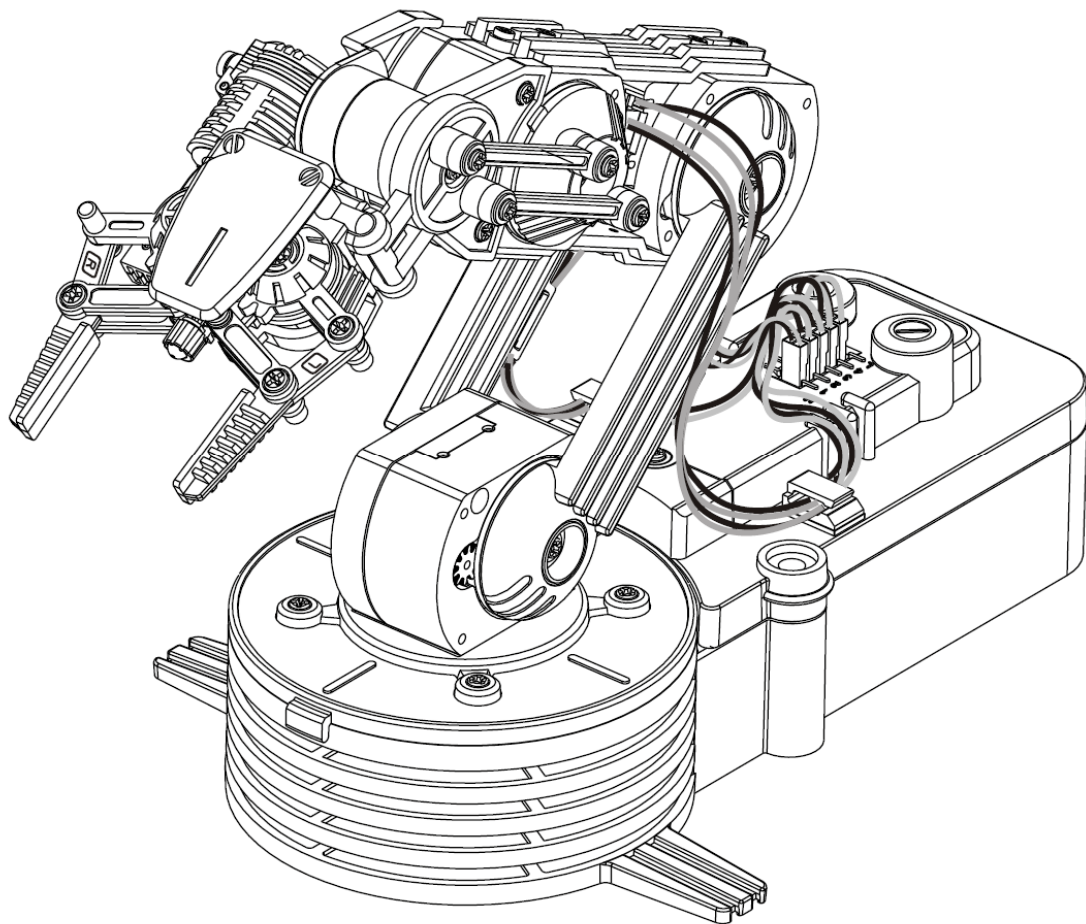


velleman®

KSR10

ROBOTIC ARM
ROBOTARM
BRAS ROBOTIQUE
BRAZO ROBÓTICO
ROBOTERARM
RAMIĘ ROBOTA



USER MANUAL
GEBRUIKERSHANDLEIDING
NOTICE D'EMPLOI
MANUAL DEL USUARIO
BEDIENUNGSANLEITUNG
INSTRUKCJA UŻYTKOWNIKA



KSR10 – ROBOTIC ARM

1 Introduction

To all residents of the European Union

Important environmental information about this product



This symbol on the device or the package indicates that disposal of the device after its lifecycle could harm the environment. Do not dispose of the unit (or batteries) as unsorted municipal waste; it should be taken to a specialized company for recycling. This device should be returned to your distributor or to a local recycling service. Respect the local environmental rules.

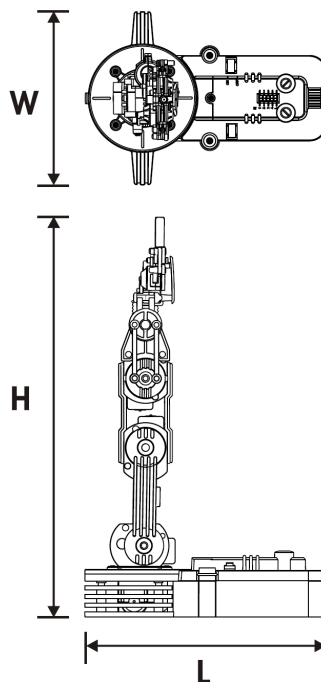
If in doubt, contact your local waste disposal authorities.

Thank you for choosing Velleman! Please read the manual thoroughly before bringing this device into service. If the device was damaged in transit, do not install or use it and contact your dealer.





Enter the world of basic robotic technology and build your own robotic arm with five motors and five joints. The arm features a five-switch hard-wired control unit, a rotating base, elbow and wrist articulations, and a functional gripper. The built-in searchlight brings more fun when operated in the dark.

Specifications

Max. Lift Capacity	100g
Power Supply	4 x D batteries (order code LR20C , not incl.)
Full Extension Height	38cm
Weight	660g
Dimensions	22.85cm (L) x 16cm (W) x 38cm (H)



2 Tools You May Need

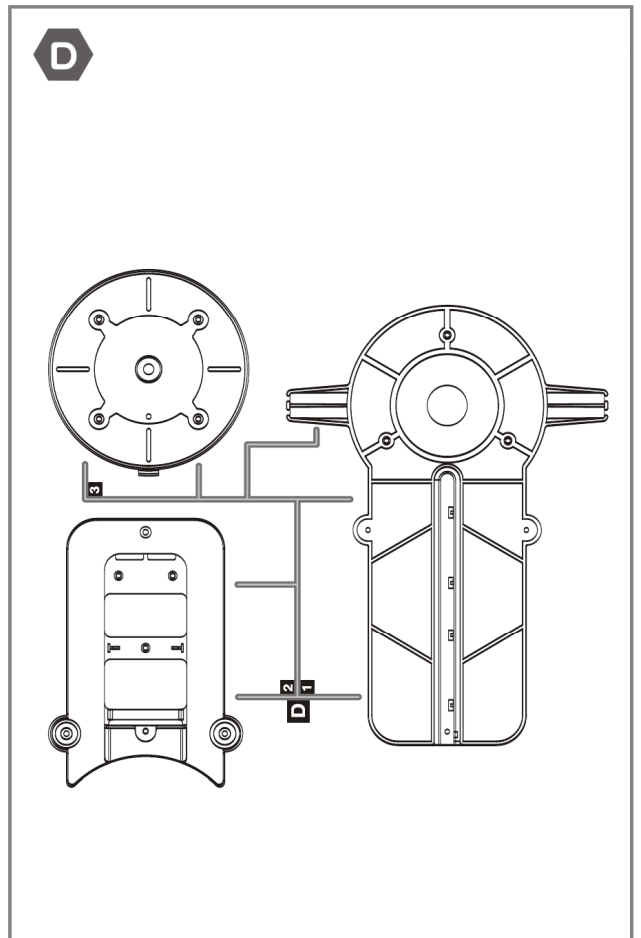
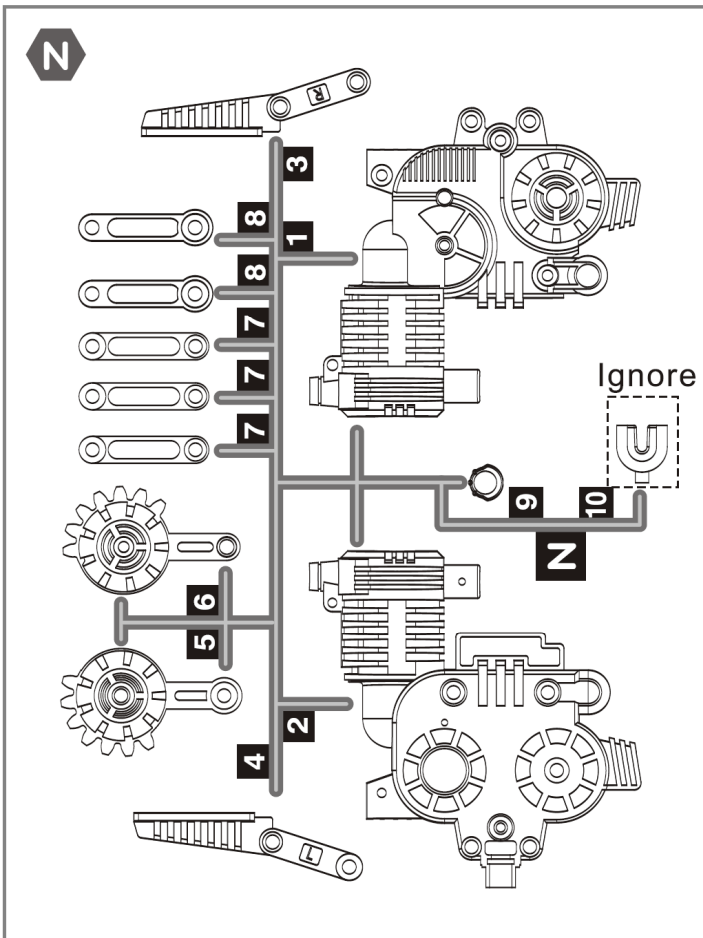
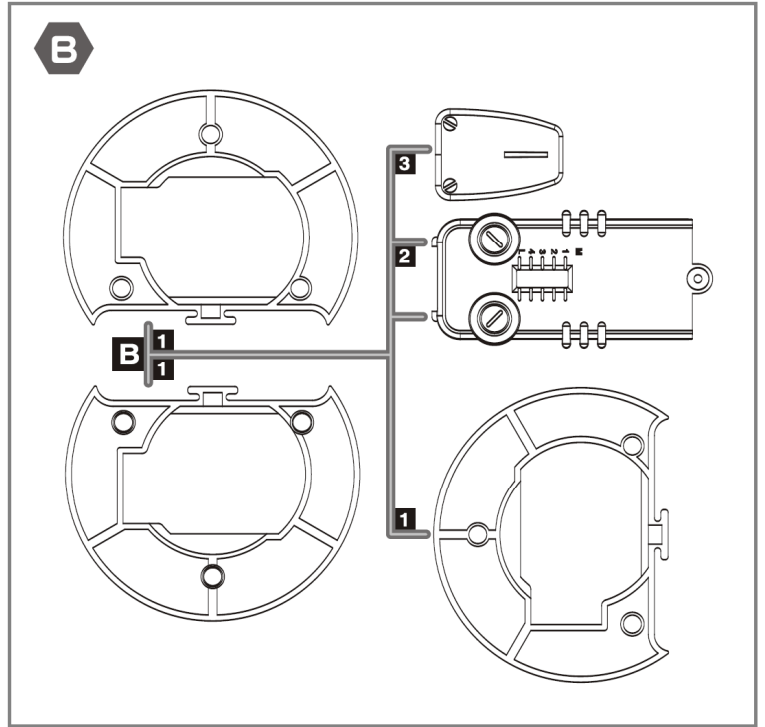
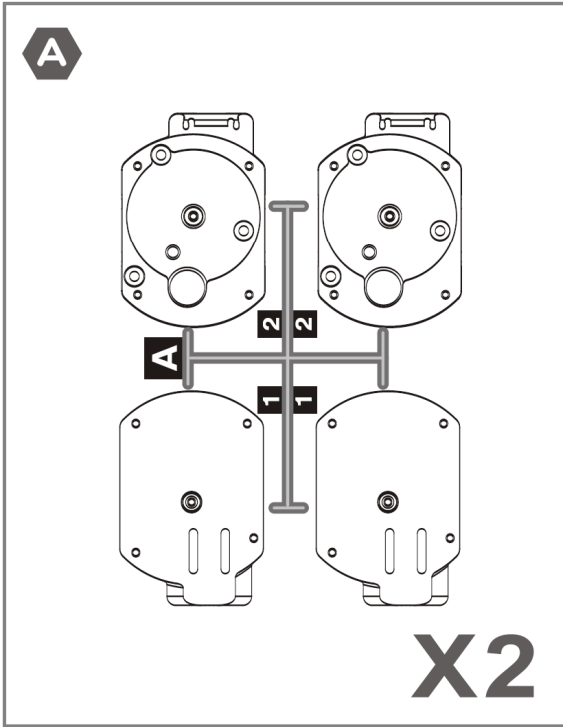
Long Nose Pliers	Diagonal Cutter	Screwdriver	D Battery x 4
			

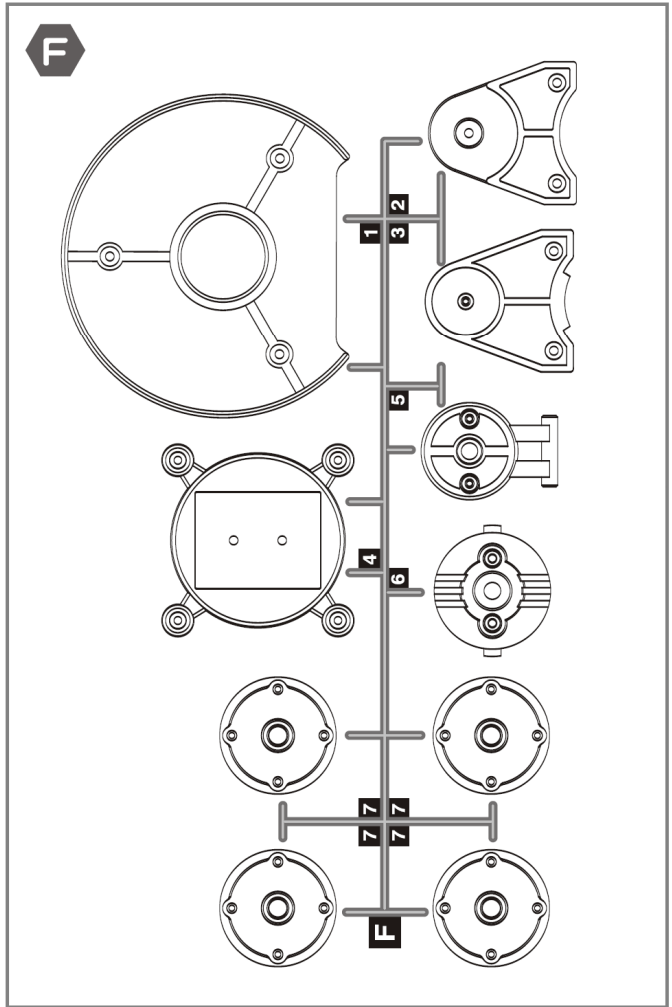
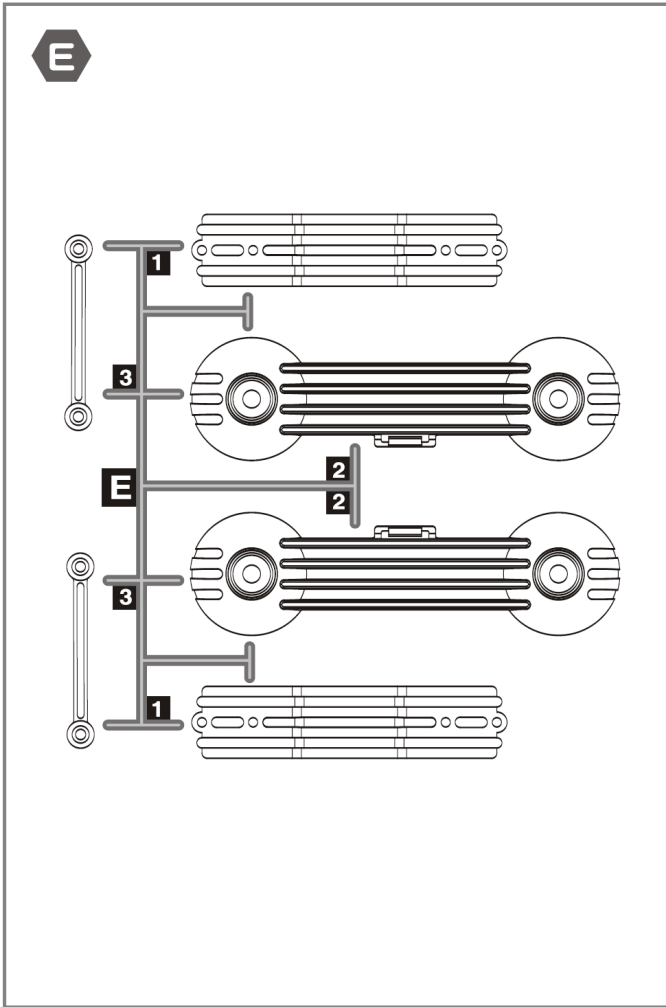
3 Mechanical Parts List

P1	Motor (M4.M5) *	P2	Motor (M2.M3) *	P3	Motor (M1) *
	Qty 2		Qty 2		Qty 1
P4	Gear 32/10T (Grey)	P5	Gear 32/10T (Brown)	P6	Gear 32T (Blue)
	Qty 10		Qty 5		Qty 5
P7	Output Gear 10T (Black)	P8	Output Gear 10T (White)	P9	Round Shaft
	Qty 4		Qty 1		Qty 9 (2x20)
P10	Round Shaft	P11	Tapping Screw	P12	Tapping Screw
	Qty 1 (2x16)		Qty 5 (2.3x7)		Qty 11 (2.6x6)
P13	Tapping Screw	P14	Tapping Screw	P15	Machine Screw
	Qty 19 (2.6x10)		Qty 12 (2.6x6)		Qty 10 (2.6x6)
P16	Self Tapping Screw	P17	Self Tapping Screw	P18	Nut
	Qty 4 (3x11)		Qty 3 (3x16)		Qty 16
P19	Washer	P20	Battery Terminal	P21	Battery Terminal
	Qty 3		Qty 1		Qty 1
P22	LED With Wire	P23	Sponge (Black)	P24	Wire Clip
	Qty 1		Qty 2		Qty 3
P25	PCB				
					Qty 1


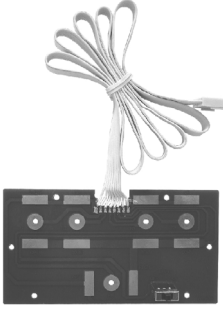
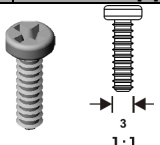
* P1 = orange + black; P2 = blue + black; P3 = yellow + black
KSR10_v5

4 Plastic Parts

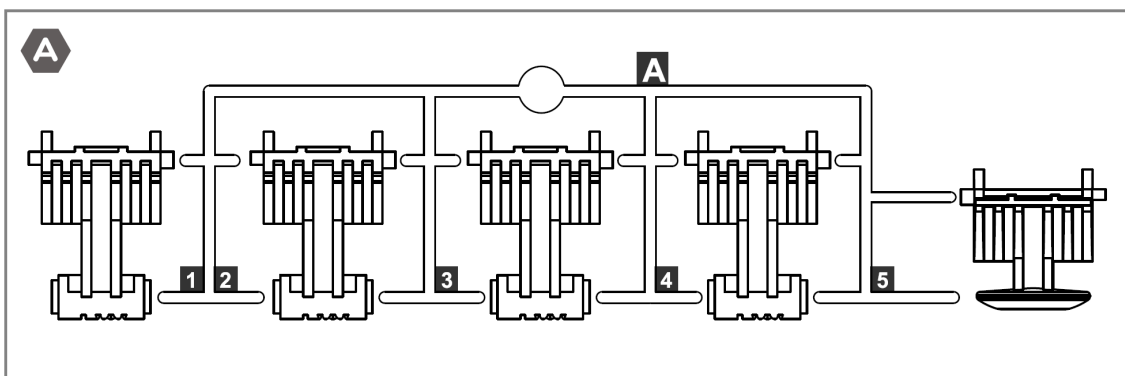


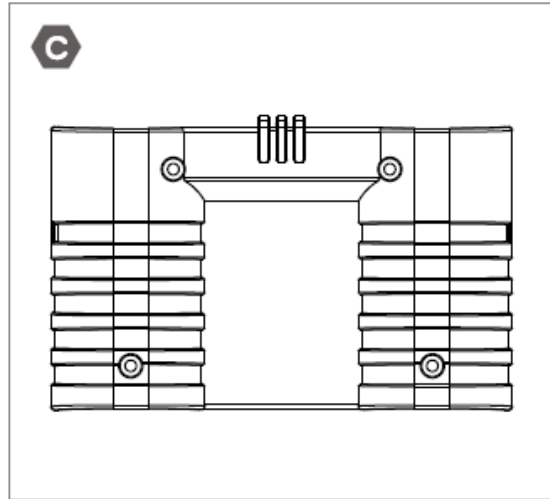
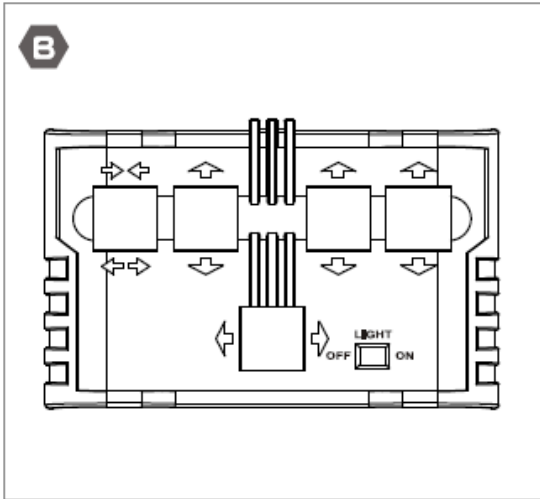


5 Mechanical Parts List Control Box

P1	Metal Plate	P3	PCB
	Qty		Qty
	5		1
P2	Tapping Screw		
	Qty		
	9 (3x10)		

6 Plastic Parts Control Box



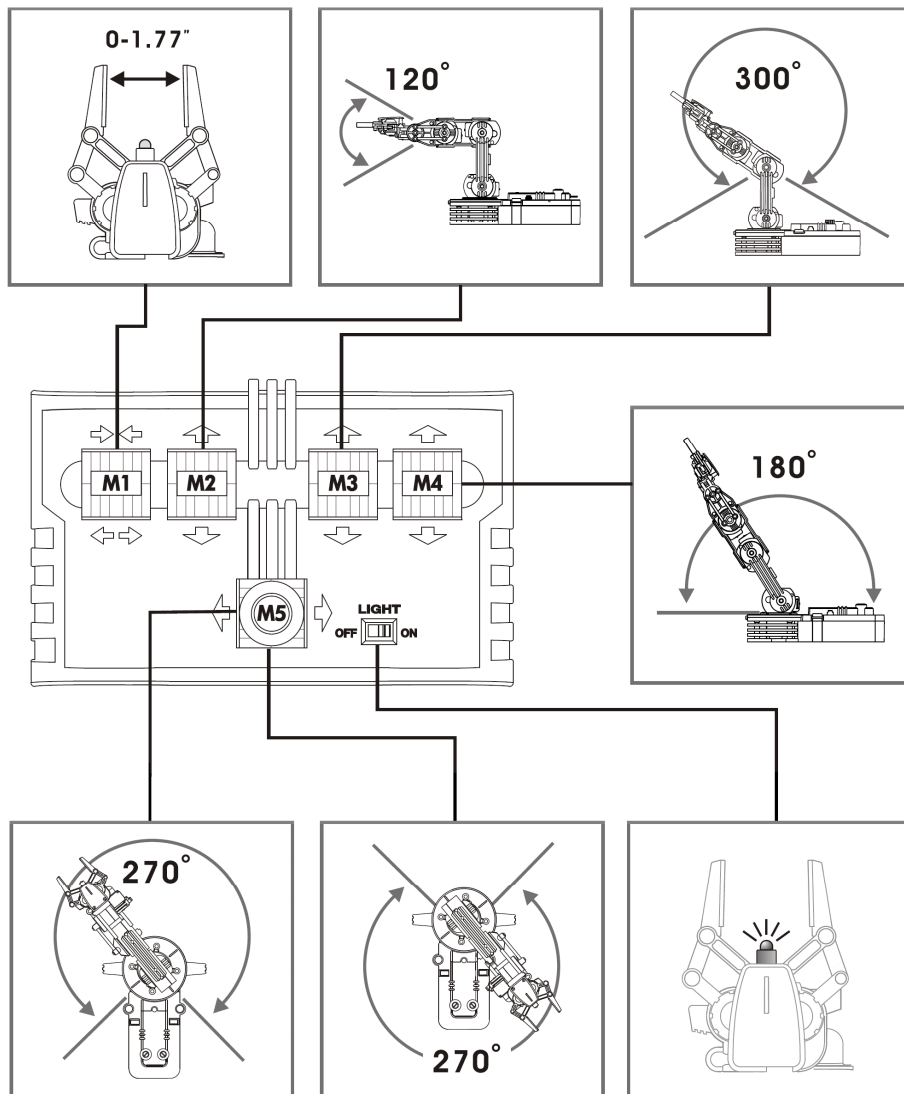


7 Mechanical Assembly

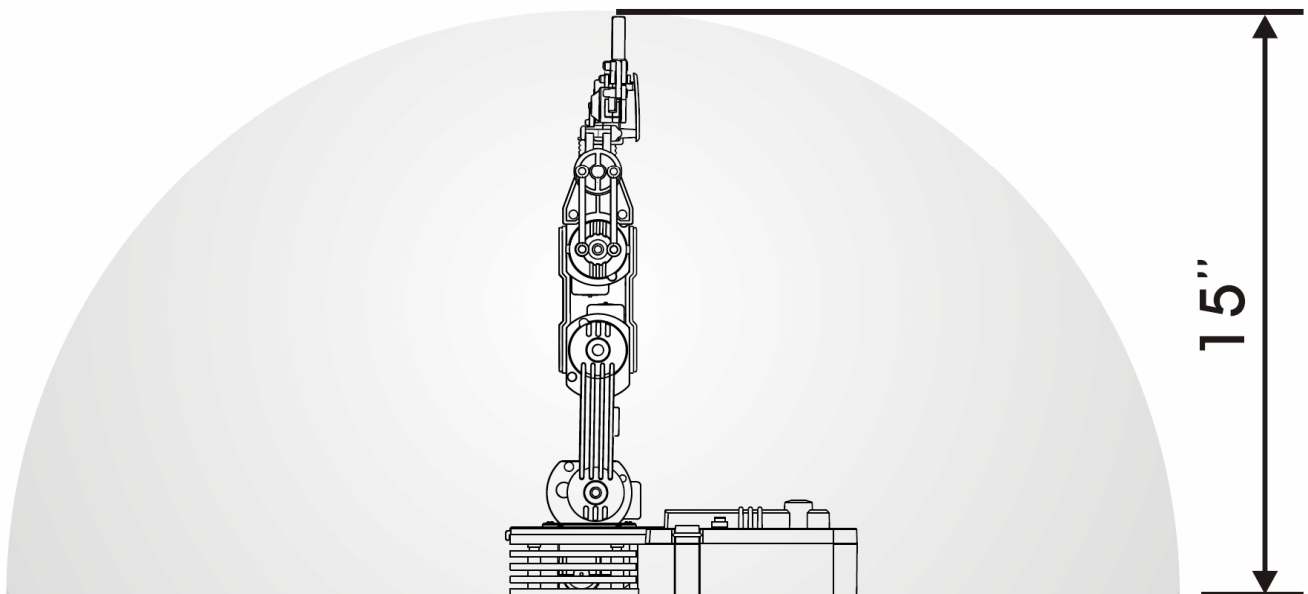
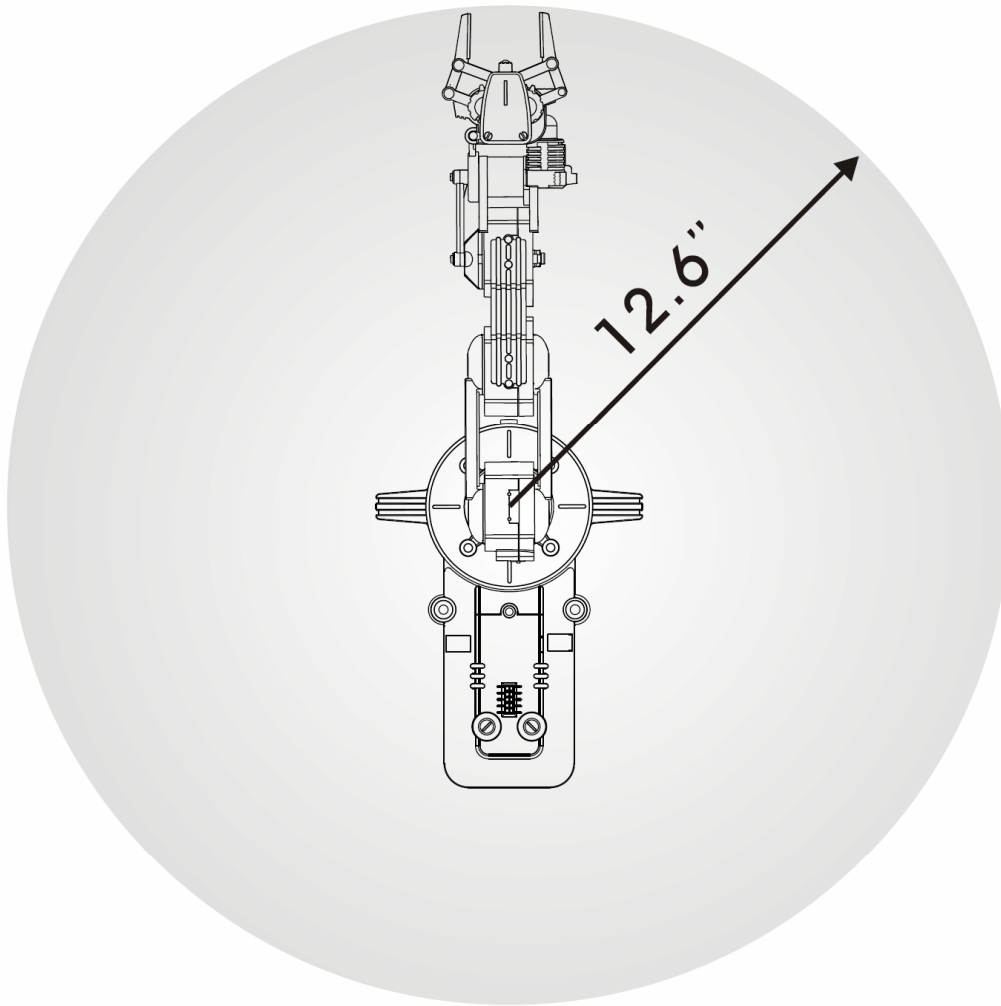
Please refer to pages 37 ~ 60.

8 How It Works

1. Push any lever on the wired controller to start operation.
2. The 12 movements of the robotic arm are shown below:



3. Working area:

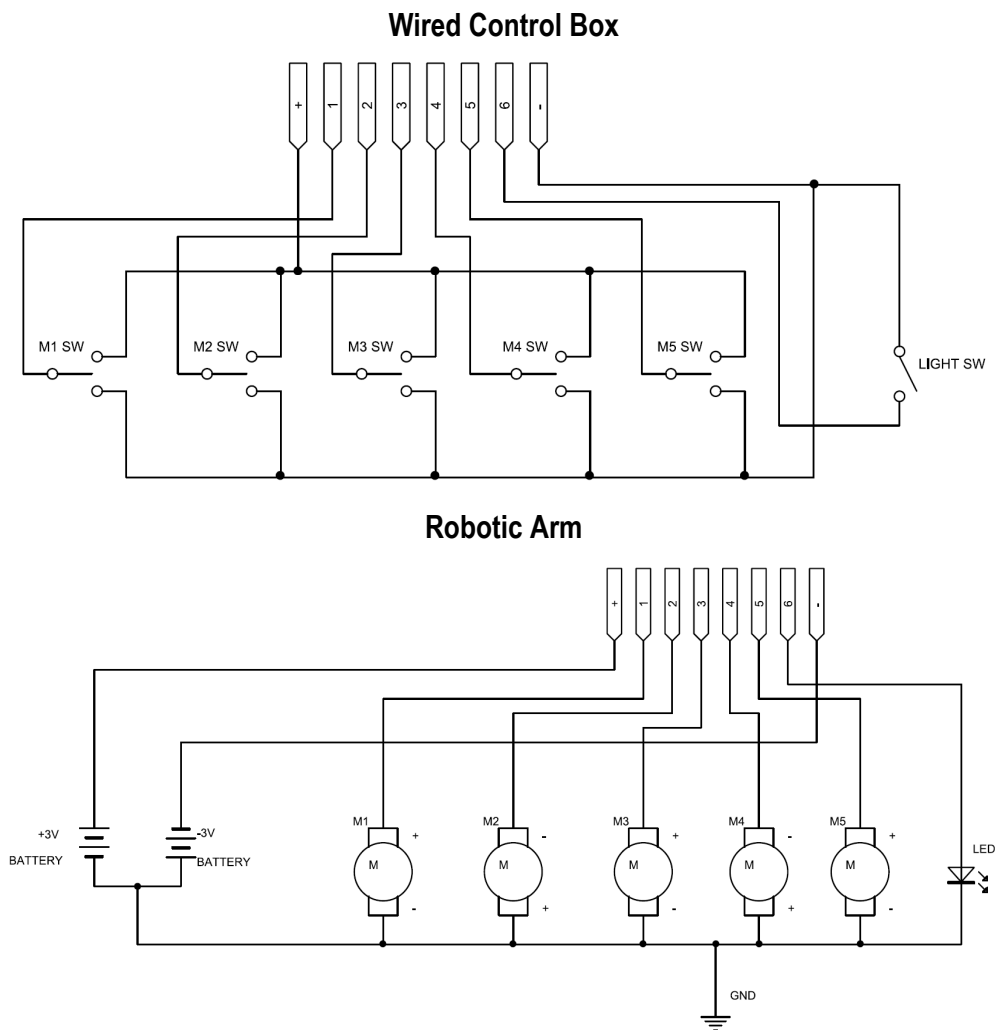


4. All the gearboxes are equipped with safety devices which will kick in as soon as the maximum movement range has been reached.
5. To extend the life of the gearboxes, release the control buttons as soon as the maximum movement range has been reached.

9 Troubleshooting

1. Ensure all wirings are correct. Please refer to 41 44 on pages 56 ~ 57.
2. If the robotic arm does not respond to any of the controls, check the BATTERY and GND connectors. Also check if the batteries are correctly inserted. Please refer to 19 on page 46.
3. If the robotic arm moves in the opposite direction of the desired control, check if wirings M1, M2, M3, M4 and M5 have not been inverted. Please refer to 41 44 on pages 56 ~ 57.
4. If the searchlight does not function, check if the L connector is correctly wired. Please refer to 41 44 on pages 56 ~ 57.

10 Circuit Diagram



11 Safety Prescriptions

- Removal and replacement of batteries should be carried out by an adult or under adult supervision.
- Do not recharge non-rechargeable batteries. Remove exhausted batteries from the product to avoid leakage.
- Do not mix old and new batteries or batteries of different types.
- The use of rechargeable batteries or mercury-oxide batteries is not recommended for this product.
- Avoid short-circuiting the contacts.

Use this device with original accessories only. Velleman nv cannot be held responsible in the event of damage or injury resulted from (incorrect) use of this device.

**For more info concerning this product, please visit our website www.velleman.eu.
The information in this manual is subject to change without prior notice.**

KSR10 – ROBOTARM

1 Inleiding

Aan alle ingezetenen van de Europese Unie

Belangrijke milieu-informatie betreffende dit product



Dit symbool op het toestel of de verpakking geeft aan dat, als het na zijn levenscyclus wordt weggeworpen, dit toestel schade kan toebrengen aan het milieu. Gooi dit toestel (en eventuele batterijen) niet bij het gewone huishoudelijke afval; het moet bij een gespecialiseerd bedrijf terecht komen voor recyclage. U moet dit toestel naar uw verdeler of naar een lokaal recyclagepunt brengen. Respecteer de plaatselijke milieuwetgeving.

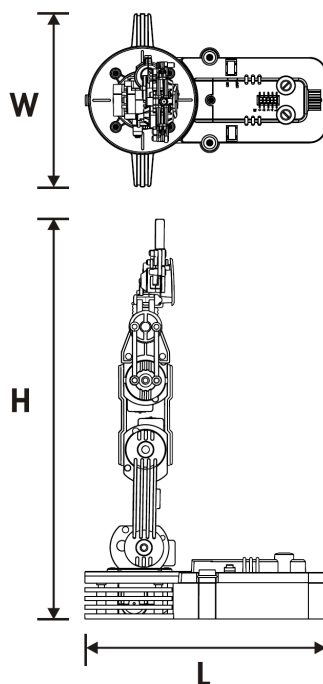
Hebt u vragen, contacteer dan de plaatselijke autoriteiten inzake verwijdering.

Dank u voor uw aankoop! Lees deze handleiding grondig voor u het toestel in gebruik neemt. Werd het toestel beschadigd tijdens het transport, installeer het dan niet en raadpleeg uw dealer.

Stap de wereld van de robotica binnen dankzij deze robotarm met vijf motors en vijf gewrichten. De arm wordt bediend vanaf een besturingseenheid en is uitgerust met een roterende basis, beweegbare elleboog en pols, en een functionele hand. De ingebouwde schijnwerper is handig bij gebruik in het donker.

Specificaties

Max. hefvermogen	100 g
Voeding	4 x D-batterijen (ordercode LR20C , niet meegelev.)
Reikhoogte	38 cm
Gewicht	660 g
Afmetingen	22,85 cm (L) x 16 cm (W) x 38 cm (H)



2 Benodigdheden

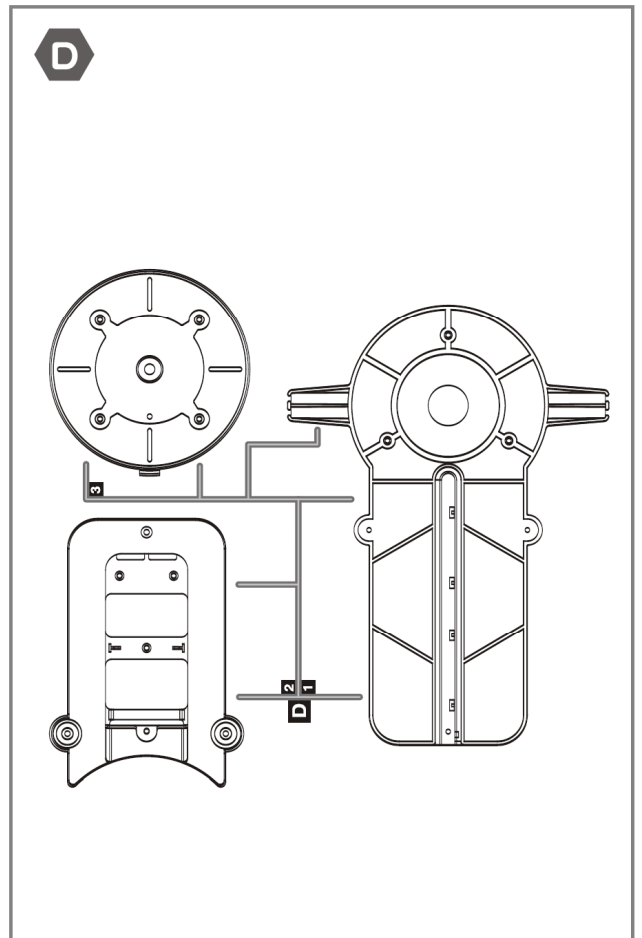
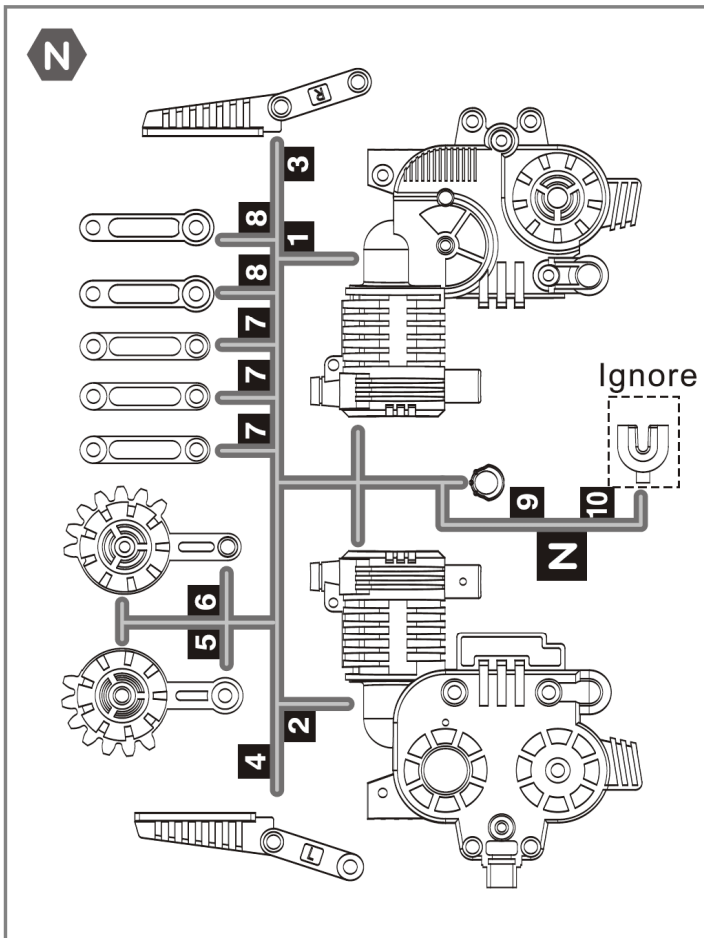
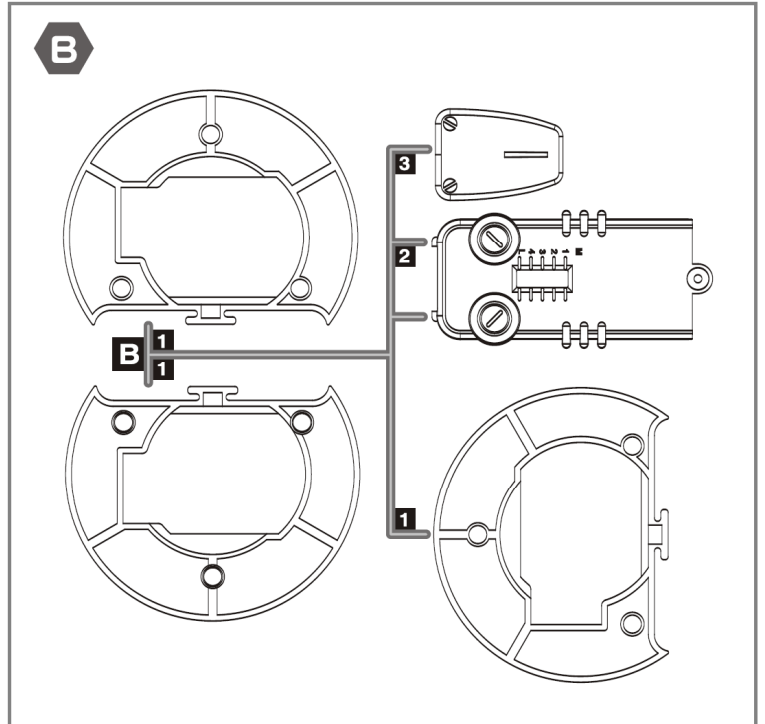
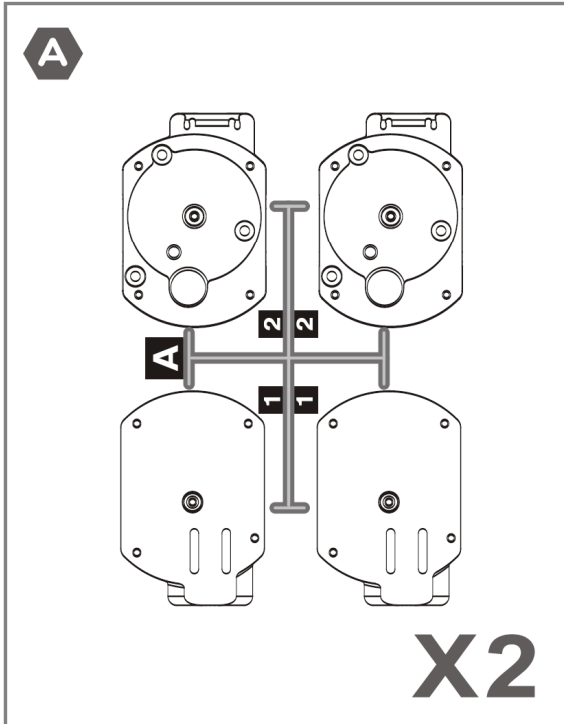
Ronde bektang	Zijkniptang	Schroevendraaier	D-batterij x 4

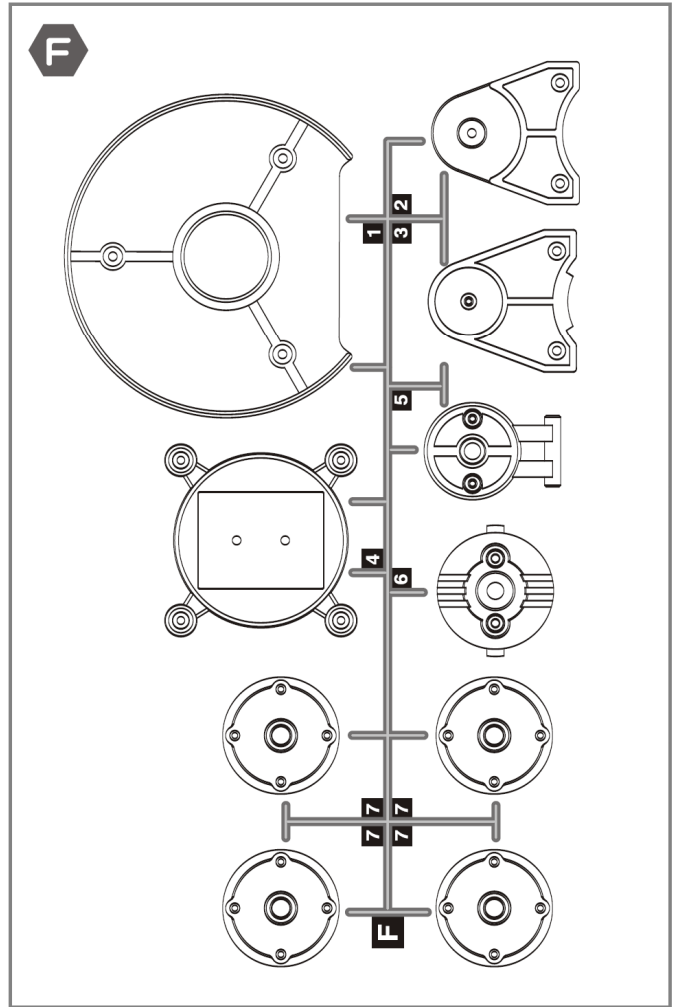
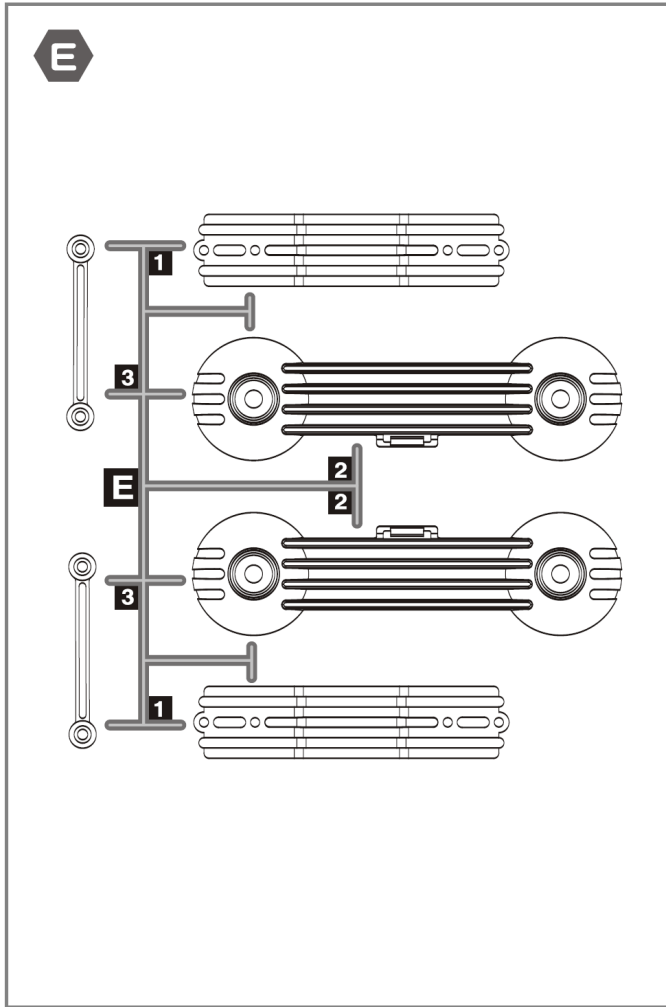
3 Mechanische Onderdelen

P1	Motor (M4.M5) *	P2	Motor (M2.M3) *	P3	Motor (M1) *
	Hoev. 2		Hoev. 2		Hoev. 1
P4	Tandwiel 32/10T (grijs)	P5	Tandwiel 32/10T (bruin)	P6	Tandwiel 32T (blauw)
	Hoev. 10		Hoev. 5		Hoev. 5
P7	Tandwiel 10T (zwart)	P8	Tandwiel 10T (wit)	P9	Ronde as
	Hoev. 4		Hoev. 1		Hoev. 9 (2x20)
P10	Ronde as	P11	Schroef	P12	Schroef
	Hoev. 1 (2x16)		Hoev. 5 (2.3x7)		Hoev. 11 (2.6x6)
P13	Schroef	P14	Schroef	P15	Schroef
	Hoev. 19 (2.6x10)		Hoev. 12 (2.6x6)		Hoev. 10 (2.6x6)
P16	Zelftappende schroef	P17	Zelftappende schroef	P18	Moer
	Hoev. 4 (3x11)		Hoev. 3 (3x16)		Hoev. 16
P19	Afdichtingring	P20	Batterijterminal	P21	Batterijterminal
	Hoev. 3		Hoev. 1		Hoev. 1
P22	Led met aansluiting	P23	Spons (zwart)	P24	Clip
	Hoev. 1		Hoev. 2		Hoev. 3
P25	Printplaat				
					Hoev. 1


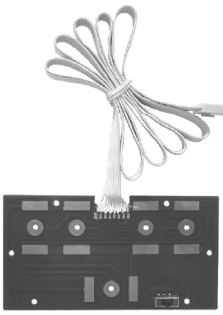
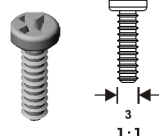
* P1 = oranje + zwart; P2 = blauw + zwart; P3 = geel + zwart
KSR10_v5

4 Plastic onderdelen

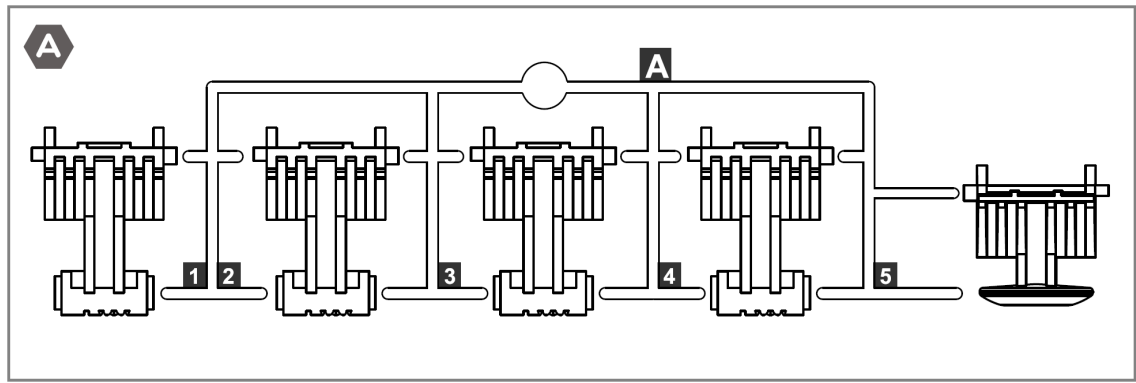


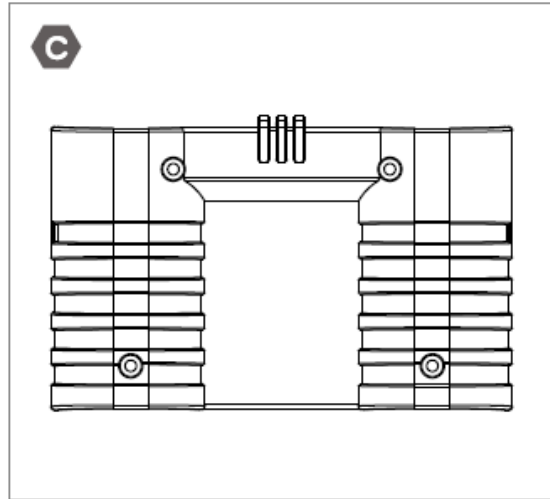
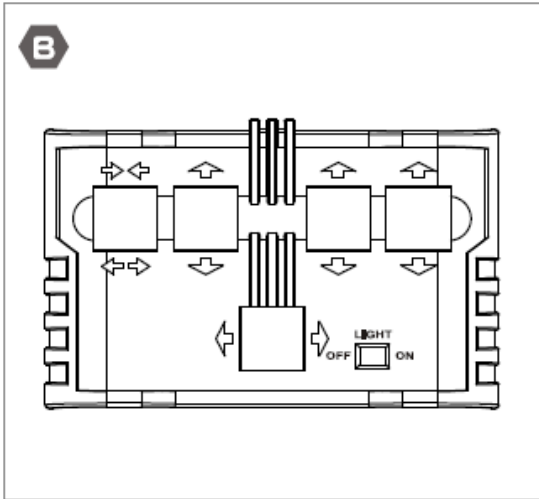


5 Onderdelen afstandsbediening

P1	Metalen plaat	P3	Printplaat
	Hoev. 5		Hoev. 1
P2	Zelftappende schroef		
	Hoev. 9 (3x10)		

6 Plastic onderdelen afstandsbediening



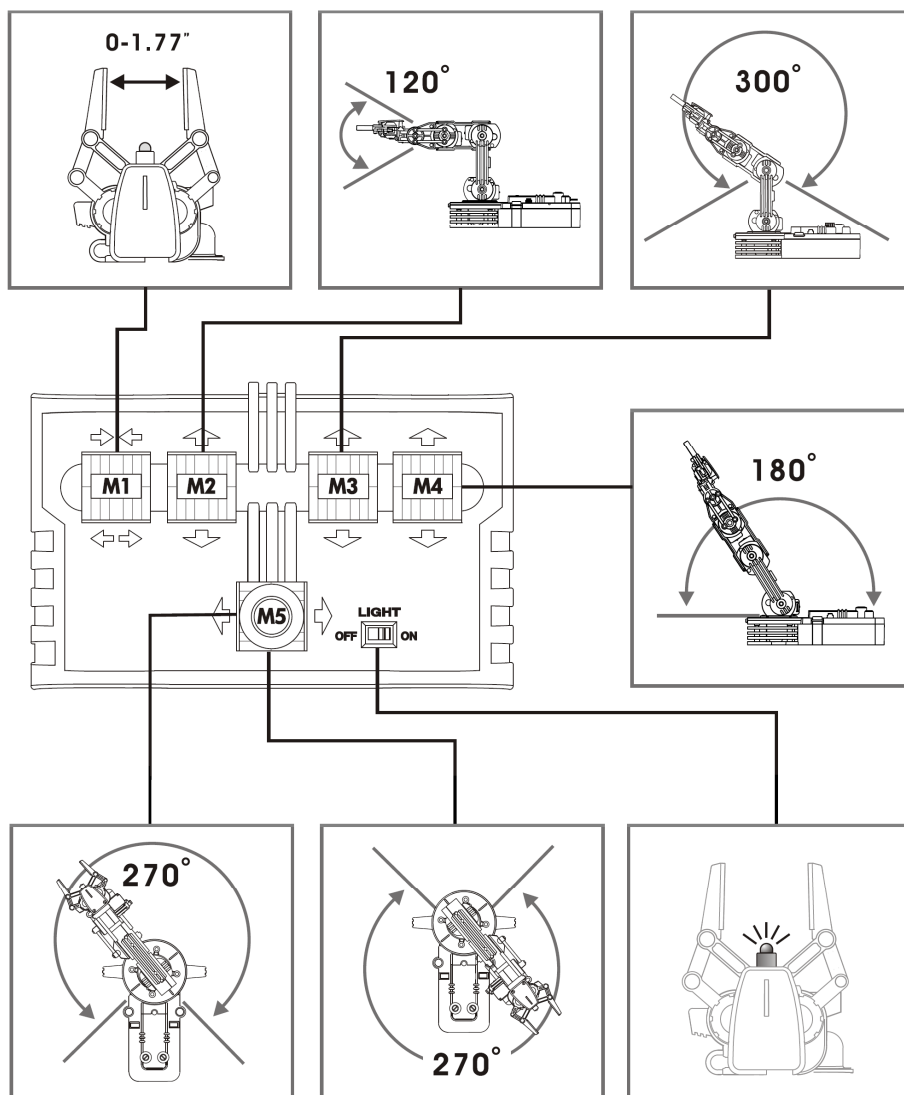


7 Assemblage

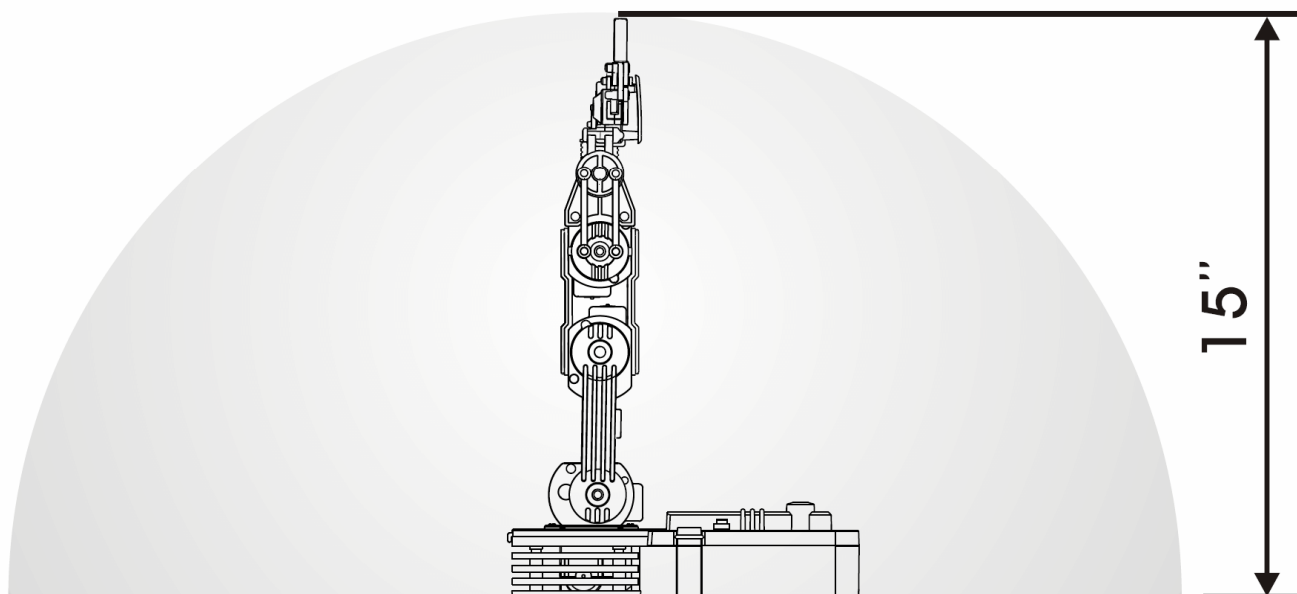
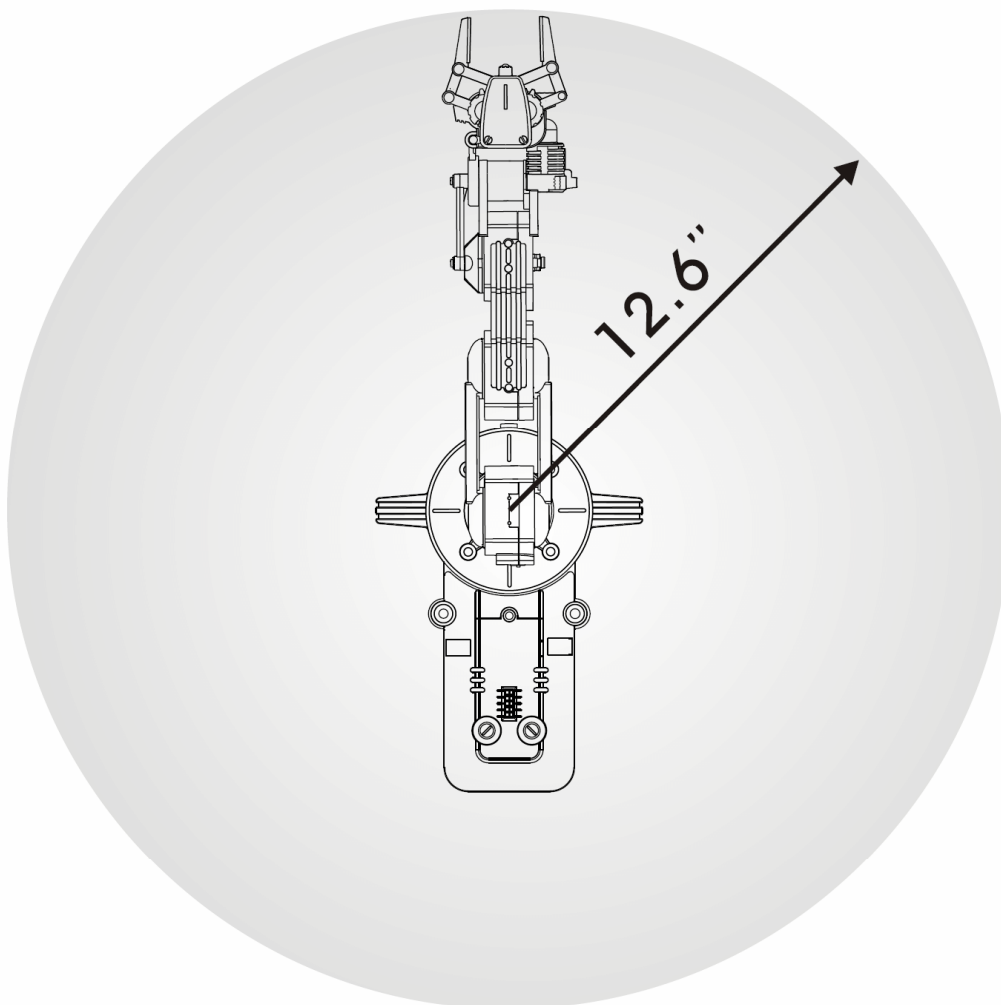
Zie pagina's 37 ~ 60.

8 Hoe stuurt u de robotarm

1. Bedien een hendel om de robotarm te starten.
2. De 12 bewegingen van de robotarm staan hieronder afgebeeld:



3. Werkbereik:

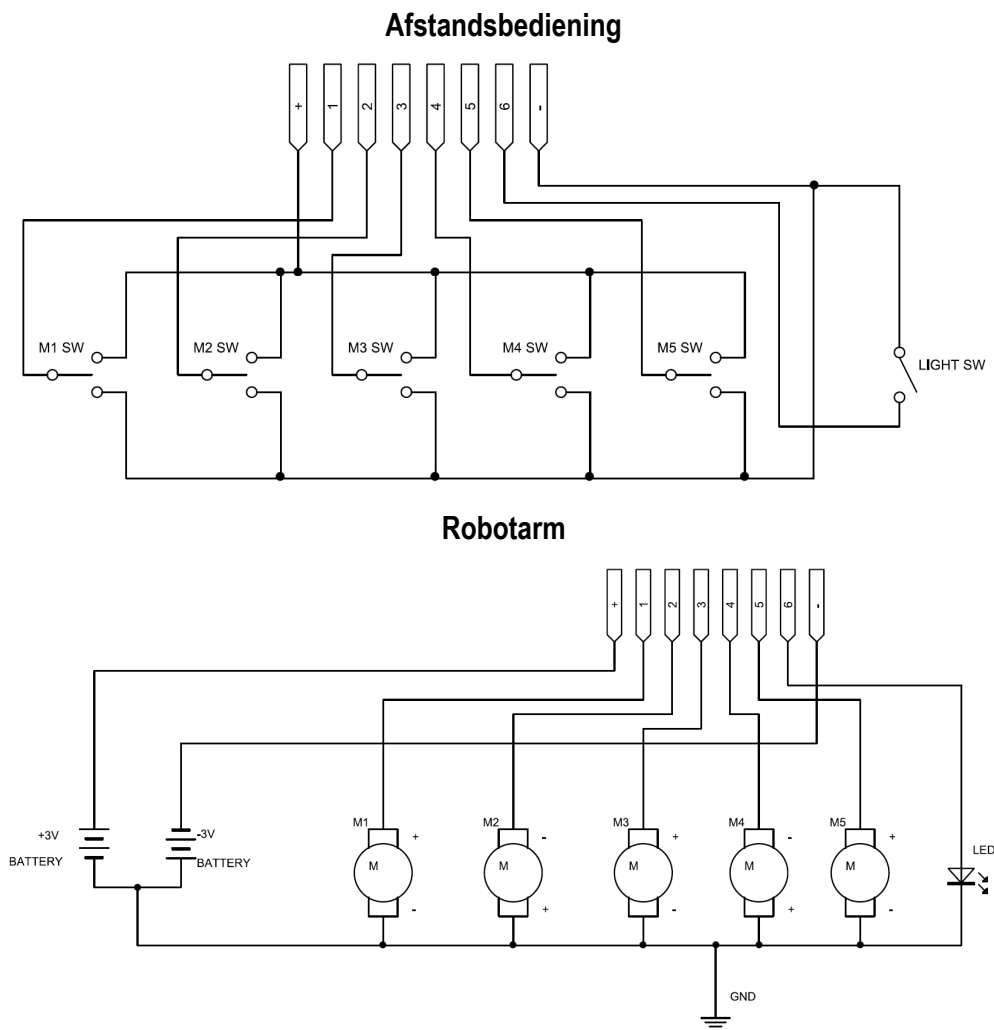


4. Elke tandwielkast is uitgerust met een veiligheidssysteem dat wordt ingeschakeld als de maximale beweging werd bereikt.
5. Om de levensduur van deze tandwielkasten te verlengen, laat u best de hendel los van zodra de maximale beweging werd bereikt.

9 Problemen en oplossingen

1. Zorg voor een correcte elektrische aansluiting. Raadpleeg 41 44 op pagina's 56 ~ 57.
2. Controleer de BATTERIJ- en de GND-aansluitingen indien de robotarm niet op de bedieningen reageert. Controleer eveneens of de batterij correct zijn geplaatst. Raadpleeg 19 op pagina 46.
3. Een tegenovergestelde beweging bij een bediening wijst vaak op een verkeerde aansluiting. Controleer aansluitingen M1, M2, M3, M4 en M5 op inversie. Raadpleeg 41 44 op pagina's 56 ~ 57.
4. Controleer of de L-aansluiting correct werd uitgevoerd indien het zoeklicht niet functioneert. Raadpleeg 41 44 op pagina's 56 ~ 57.

10 Circuitschema



11 Veiligheidsinstructies

- Laat het verwijderen en het vervagen van de batterijen aan een volwassene over.
- Herlaad geen niet-herlaadbare batterijen. Verwijder zwakke batterijen om lekken te verwijderen.
- Gebruik geen oude en nieuwe batterijen of batterijen van een verschillend type door elkaar.
- Het gebruik van herlaadbare of kwikbatterijen is niet aan te bevelen.
- Vermijd kortsluiting van de contacten.

Gebruik dit toestel enkel met originele accessoires. Velleman nv is niet aansprakelijk voor schade of kwetsuren bij (verkeerd) gebruik van dit toestel.

Voor meer informatie omtrent dit product, zie www.velleman.eu.

De informatie in deze handleiding kan te allen tijde worden gewijzigd zonder voorafgaande kennisgeving.

KSR10 – BRAS ROBOTIQUE

1 Introduction

Aux résidents de l'Union européenne

Des informations environnementales importantes concernant ce produit



Ce symbole sur l'appareil ou l'emballage indique que l'élimination d'un appareil en fin de vie peut polluer l'environnement. Ne pas jeter un appareil électrique ou électronique (et des piles éventuelles) parmi les déchets municipaux non sujets au tri sélectif ; une déchèterie traitera l'appareil en question. Renvoyer les équipements usagés à votre fournisseur ou à un service de recyclage local. Il convient de respecter la réglementation locale relative à la protection de l'environnement.

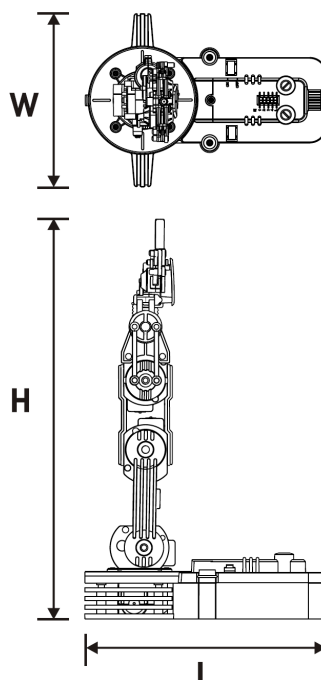
En cas de questions, contacter les autorités locales pour élimination.

Nous vous remercions de votre achat ! Lire la présente notice attentivement avant la mise en service de l'appareil. Si l'appareil a été endommagé pendant le transport, ne pas l'installer et consulter votre revendeur.

Découvrez le monde de la robotique grâce à ce bras de manipulation à cinq moteurs et cinq articulations. Le bras est piloté à partir d'une unité de contrôle à cinq commandes et intègre un socle rotatif, coude et poignet articulés, et un grappin fonctionnel. Le projecteur s'avère bien pratique pour une manipulation dans l'obscurité.

Spécifications

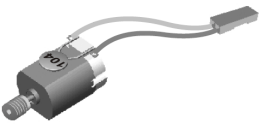
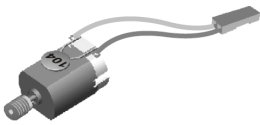






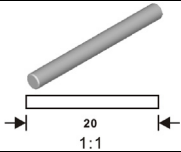
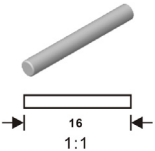
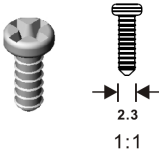
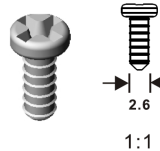
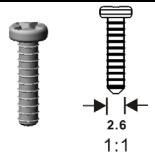
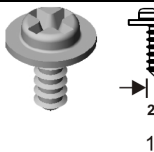
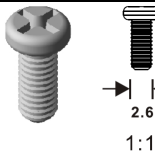
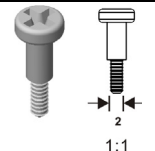
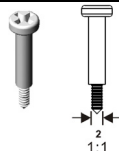
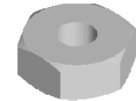

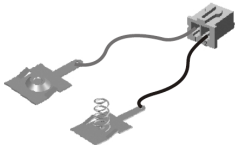
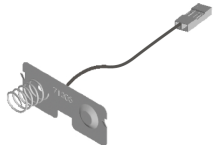


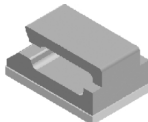
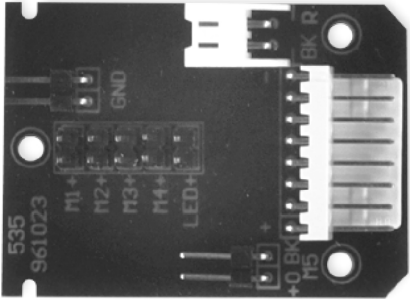
Puissance de levage max.	100 g
Alimentation	4 piles type R20 (référence LR20C , non incl.)
Hauteur max. à bras déployé	38 cm
Poids	660 g
Dimensions	22,85 cm (L) x 16 cm (W) x 38 cm (H)



2 Outillage nécessaire

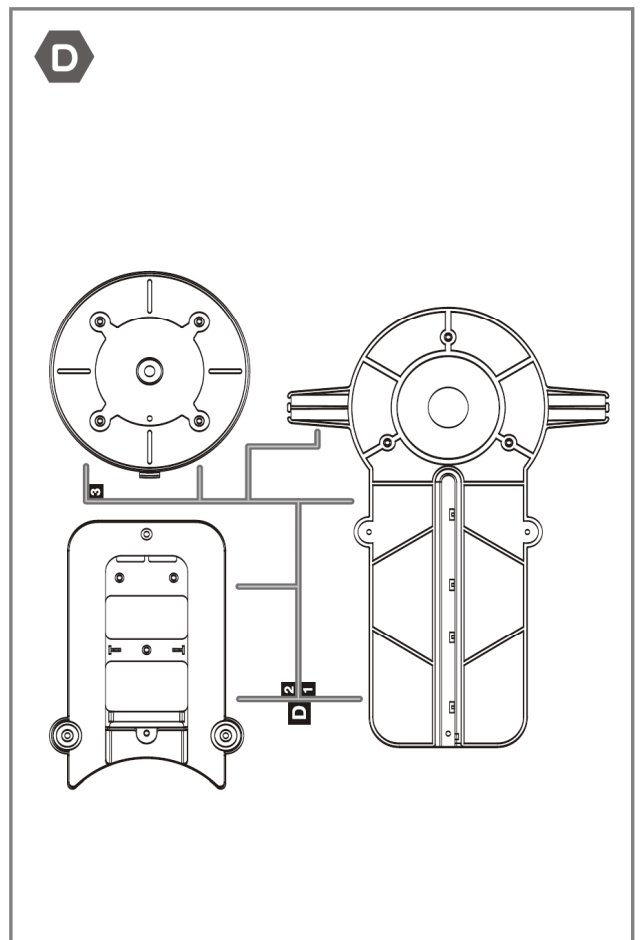
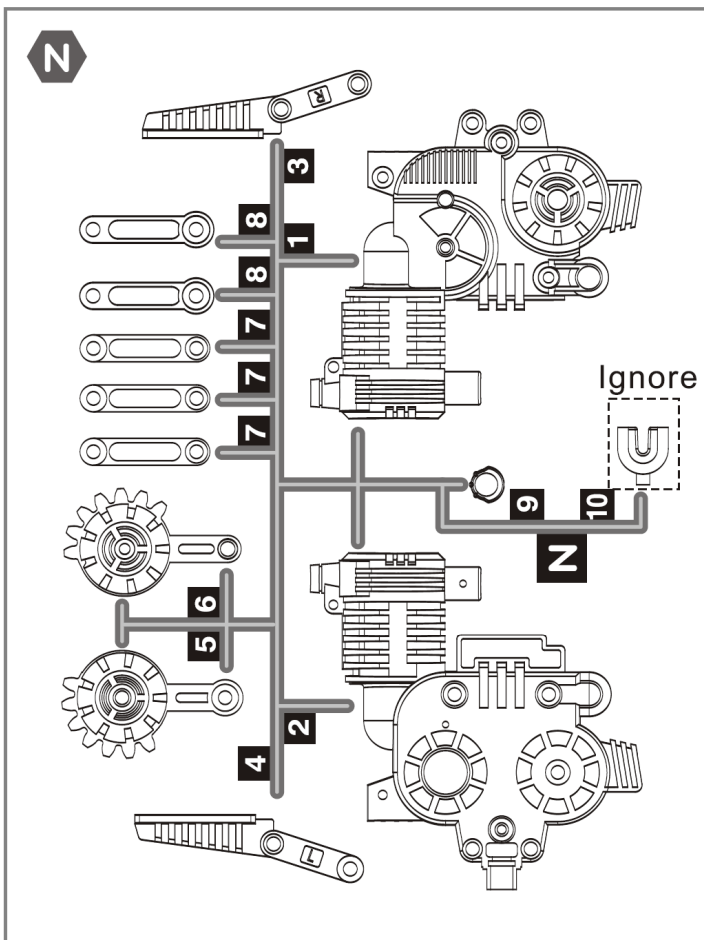
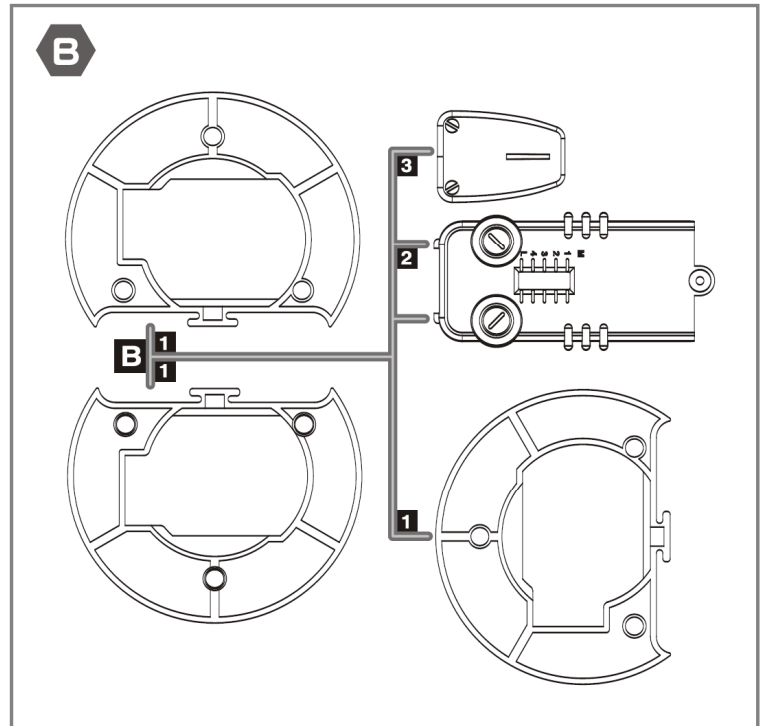
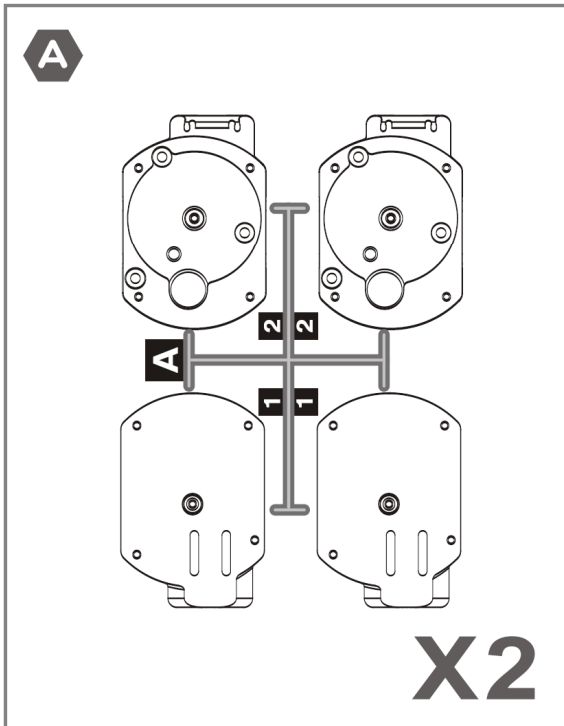
Pince plate	Pince coupante	Tournevis	4 x pile type R20 (D)

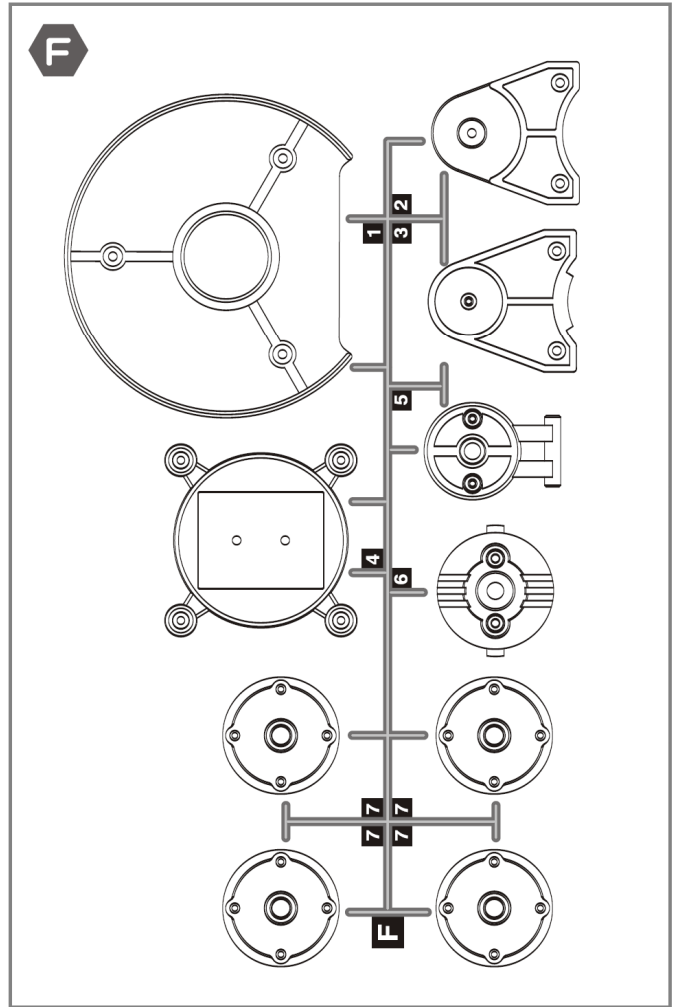
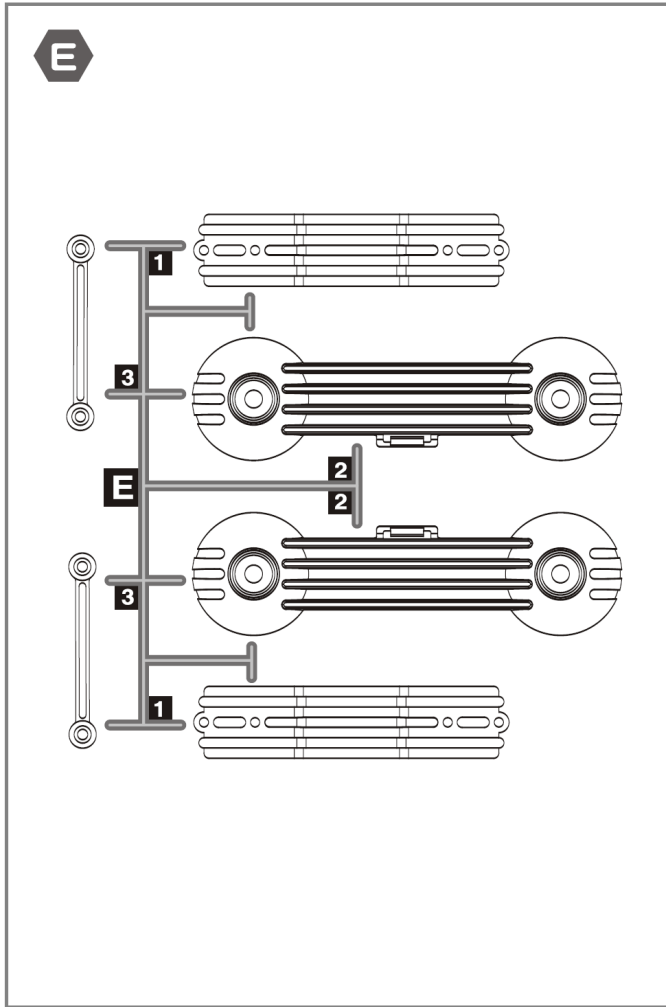
3 Pièces mécaniques

P1	Moteur (M4.M5) *	P2	Moteur (M2.M3) *	P3	Moteur (M1) *
	Qté 2		Qté 2		Qté 1
P4	Pignon 32/10T (gris)	P5	Pignon 32/10T (marron)	P6	Pignon 32T (bleu)
	Qté 10		Qté 5		Qté 5
P7	Pignon de sortie 10T (noir)	P8	Pignon de sortie 10T (blanc)	P9	Essieu
	Qté 4		Qté 1		Qté 9 (2x20)
P10	Essieu	P11	Vis taraudeuse	P12	Vis taraudeuse
	Qté 1 (2x16)		Qté 5 (2.3x7)		Qté 11 (2.6x6)
P13	Vis taraudeuse	P14	Vis taraudeuse	P15	Vis
	Qté 19 (2.6x10)		Qté 12 (2.6x6)		Qté 10 (2.6x6)
P16	Vis taraudeuse	P17	Vis taraudeuse	P18	Boulon
	Qté 4 (3x11)		Qté 3 (3x11)		Qté 16
P19	Rondelle	P20	Borne pour pile	P21	Borne pour pile
	Qté 3		Qté 1		Qté 1
P22	LED câblée	P23	Éponge (noir)	P24	Clips
	Qté 1		Qté 2		Qté 3
P25	CI				
					Qté 1


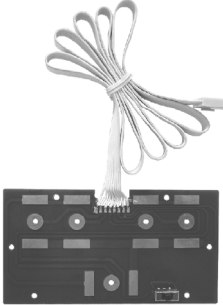

* P1 = orange + noir ; P2 = bleu + noir ; P3 = jaune + noir
KSR10_v5

4 Pièces en plastique

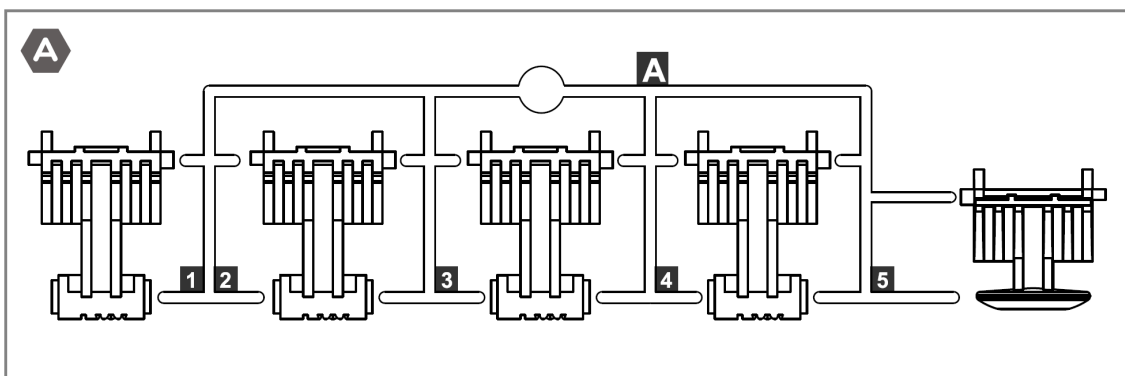


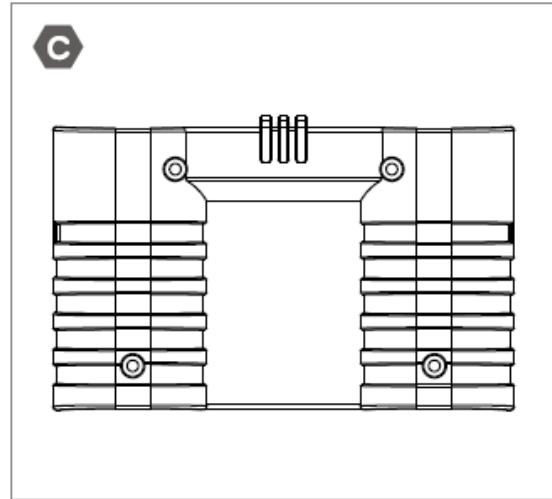
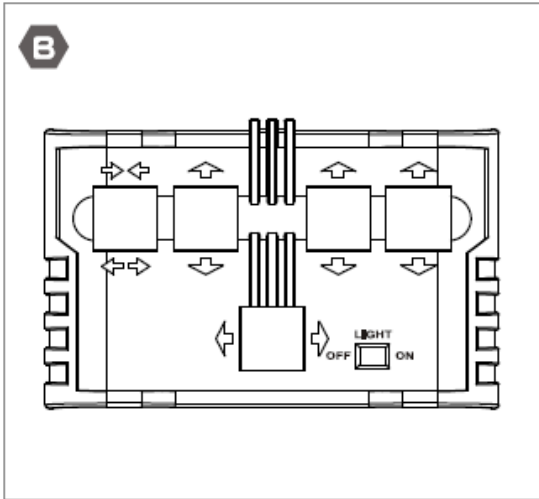


5 Pièces mécaniques unité de contrôle

P1	Plaque métallique	P3	PCB
	Qté		Qté
	5		1
P2	Vis taraudeuse		
	Qté		
	9 (3x10)		

6 Pièces en plastique unité de contrôle



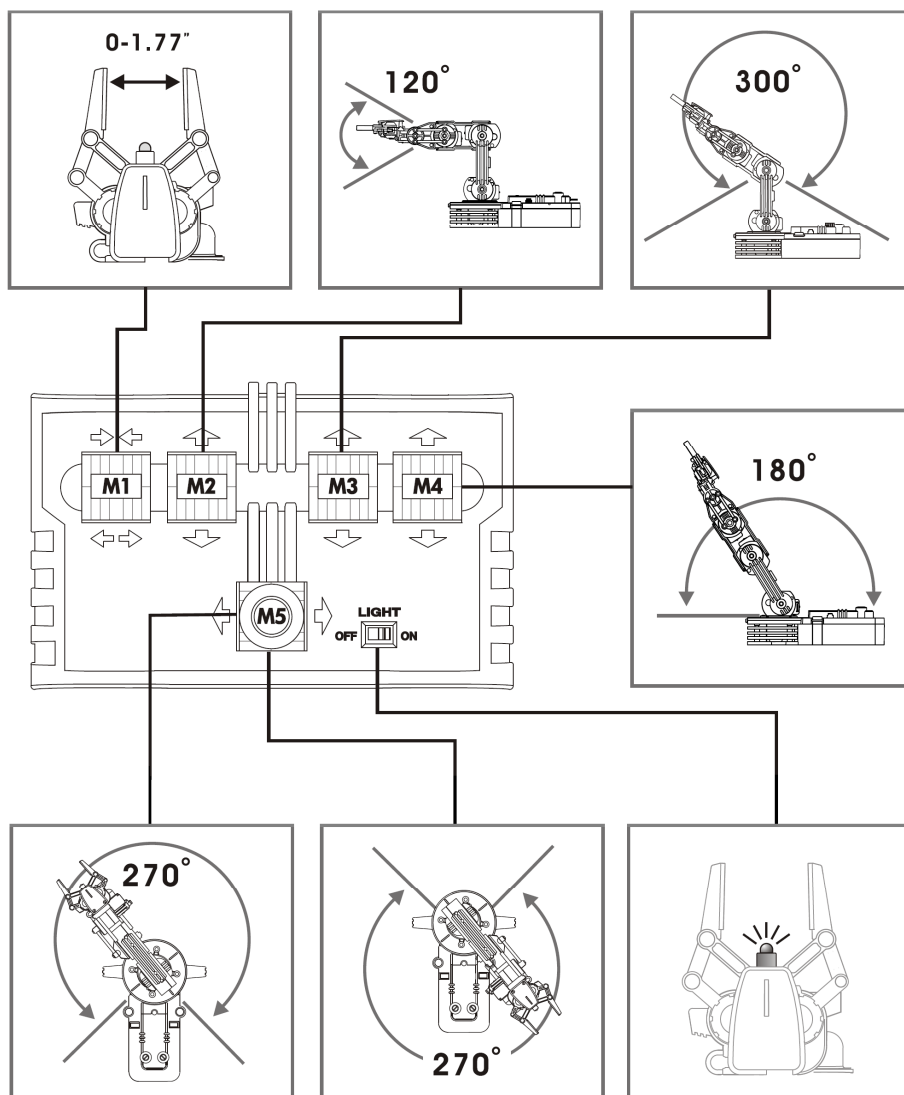


7 Assemblage

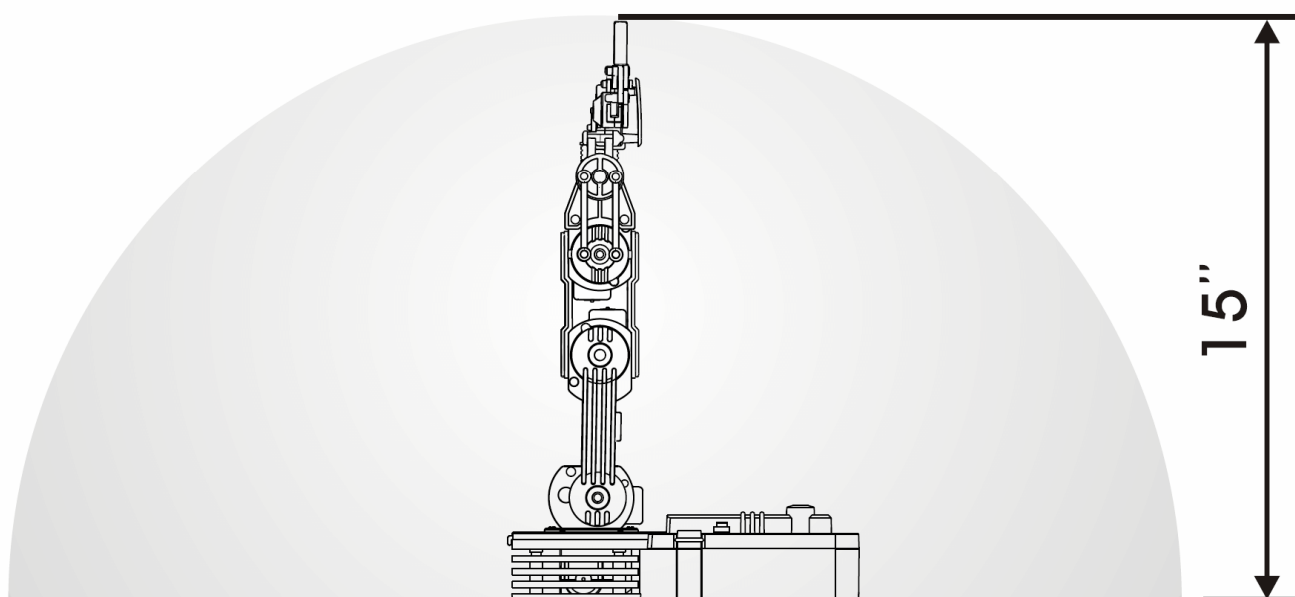
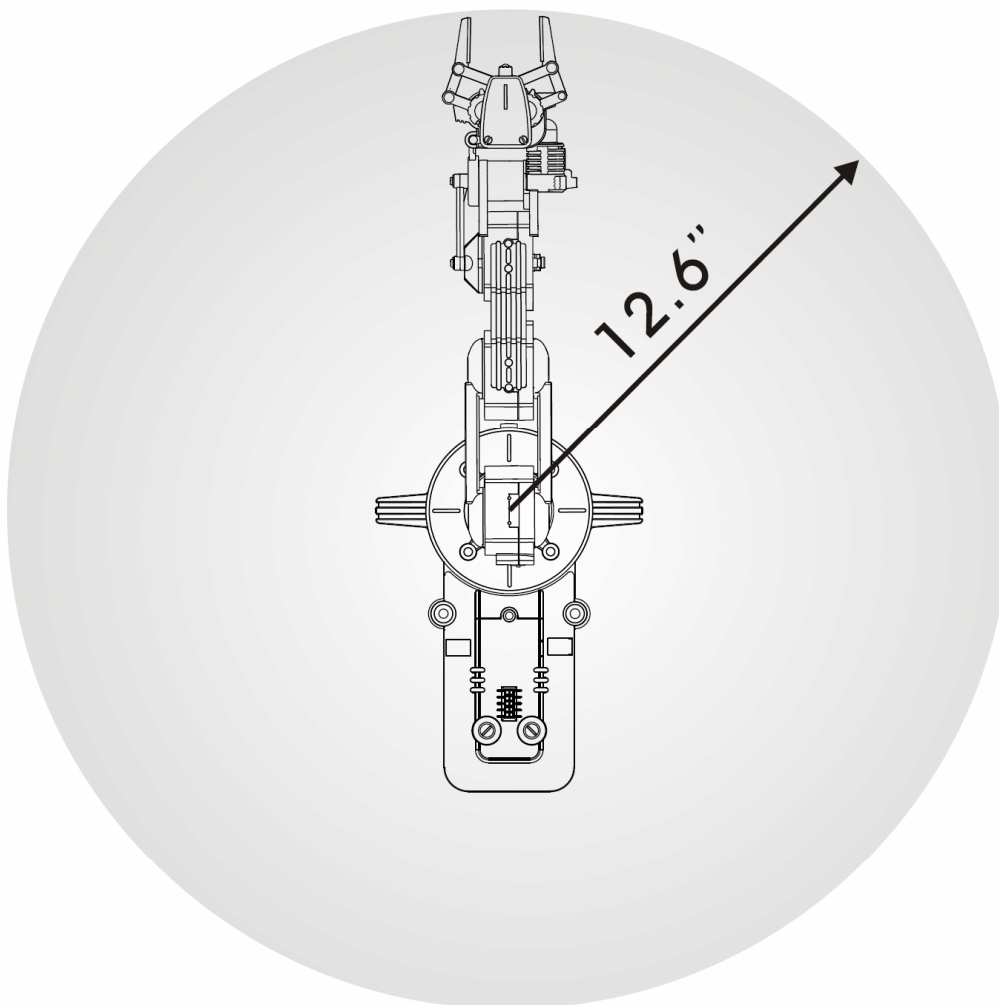
Voir les pages 37 ~ 60.

8 Comment ça marche

1. Actionner une commande sur l'unité de contrôle pour enclencher le bras.
2. Les 12 mouvements du bras sont décrits ci-dessous :



3. Portée du bras :

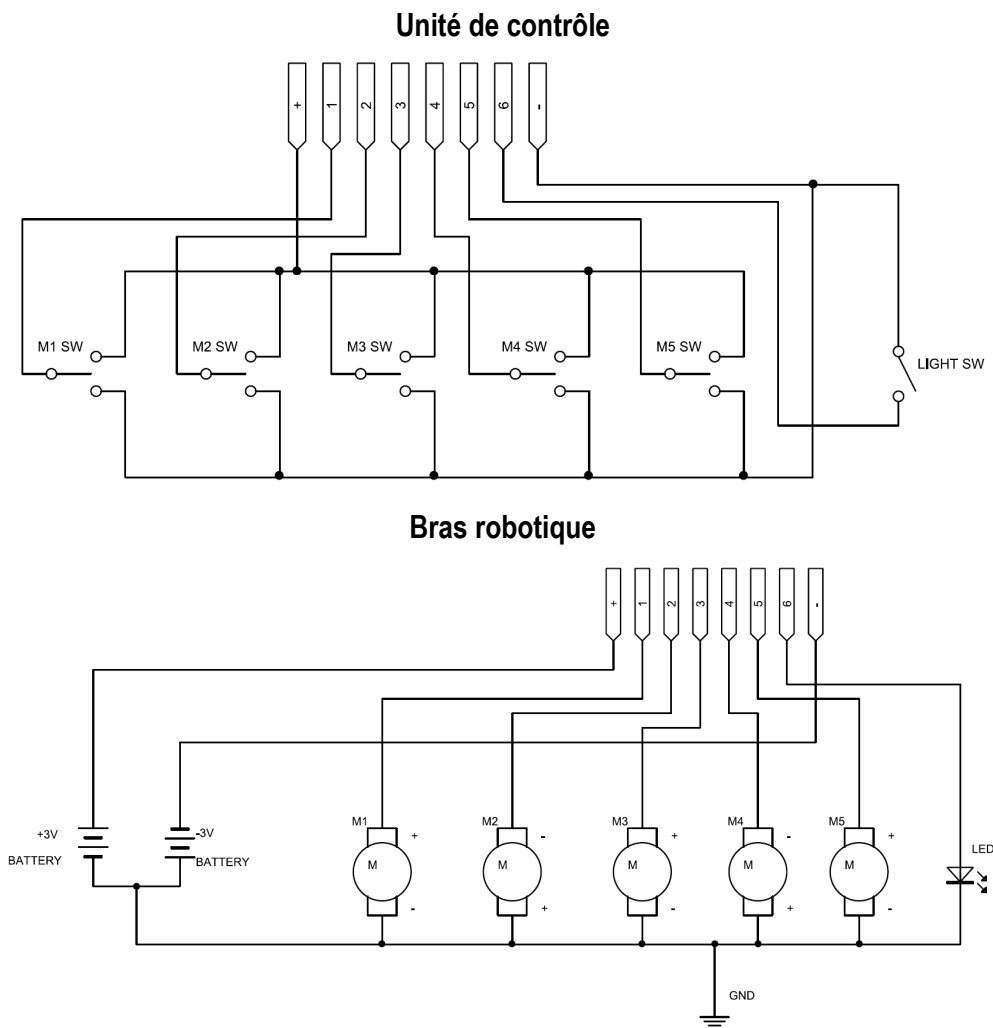


4. Chaque train d'engrenage intègre un dispositif de sécurité qui s'enclenche dès qu'un mouvement a atteint sa portée maximale.
5. Relâcher la commande dès qu'un mouvement a atteint sa portée maximale afin de prolonger la durée de vie des trains d'engrenage.

9 En cas de problèmes

1. Veiller à dûment raccorder le circuit. Consulter 41 44 à la page 56 ~ 57.
2. Vérifier les raccordements BATTERY et GND lorsque le bras ne répond pas aux commandes. Vérifier également si les piles ont été insérées de manière correcte. Consulter 19 à la page 46.
3. Vérifier une inversion des raccordements M1, M2, M3, M4 et M5 lorsque le bras réagit inversement à la commande souhaitée. Consulter 41 44 à la page 56 ~ 57.
4. Vérifier le raccordement L lorsque le projecteur ne fonctionne pas. Consulter 41 44 à la page 56 ~ 57.

10 Schéma électrique



11 Prescriptions de sécurité

- Confier le remplacement et l'insertion des piles à une personne adulte.
- Ne pas recharger des piles non rechargeables. Retirer des piles usagées afin d'éviter l'écoulement.
- Ne pas utiliser simultanément des piles neuves et usagées ou des piles de type différent.
- L'utilisation de piles au mercure ou de piles rechargeables est déconseillée.
- Éviter de court-circuiter les contacts.

N'employer cet appareil qu'avec des accessoires d'origine. SA Velleman ne sera aucunement responsable de dommages ou lésions survenus à un usage (incorrect) de cet appareil.

Pour plus d'information concernant cet article, visitez notre site web www.velleman.eu.

Toutes les informations présentées dans cette notice peuvent être modifiées sans notification préalable.

KSR10 – BRAZO ROBÓTICO

1 Introducción

A los ciudadanos de la Unión Europea

Importantes informaciones sobre el medio ambiente concerniente a este producto



Este símbolo en este aparato o el embalaje indica que, si tira las muestras inservibles, podrían dañar el medio ambiente. No tire este aparato (ni las pilas, si las hubiera) en la basura doméstica; debe ir a una empresa especializada en reciclaje. Devuelva este aparato a su distribuidor o a la unidad de reciclaje local. Respete las leyes locales en relación con el medio ambiente.

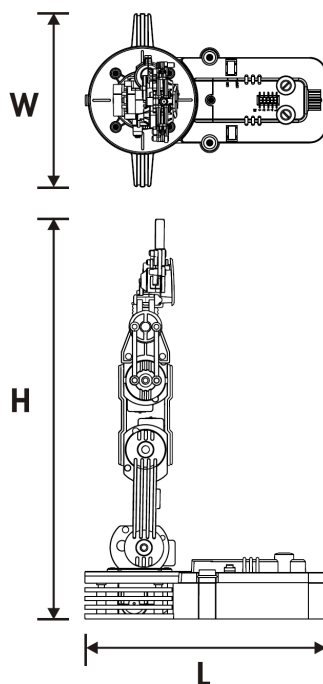
Si tiene dudas, contacte con las autoridades locales para residuos.

¡Gracias por haber comprado el **KSR10**! Lea atentamente las instrucciones del manual antes de usarlo. Si el aparato ha sufrido algún daño en el transporte no lo instale y póngase en contacto con su distribuidor.

Descubra el mundo de la robótica gracias al brazo con cinco motores y cinco articulaciones. El brazo está manipulado por unidad de control y está equipado con base giratoria, codo y muñeca móviles y una mano funcional. El proyector es práctico una manipulación a oscuras.

Especificaciones



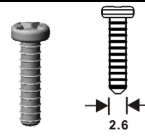
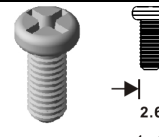
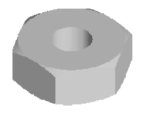
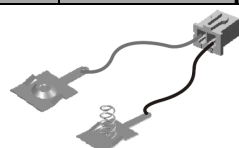

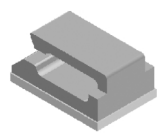
Capacidad elevadora máx.	100g
Alimentación	4 pilas tipo R20 (referencia LR20C , no incl.)
Altura máx. del brazo extendido	38cm
Peso	660g
Dimensiones	22,85 cm (L) x 16 cm (An) x 38 cm (Al)



2 Herramientas necesarias

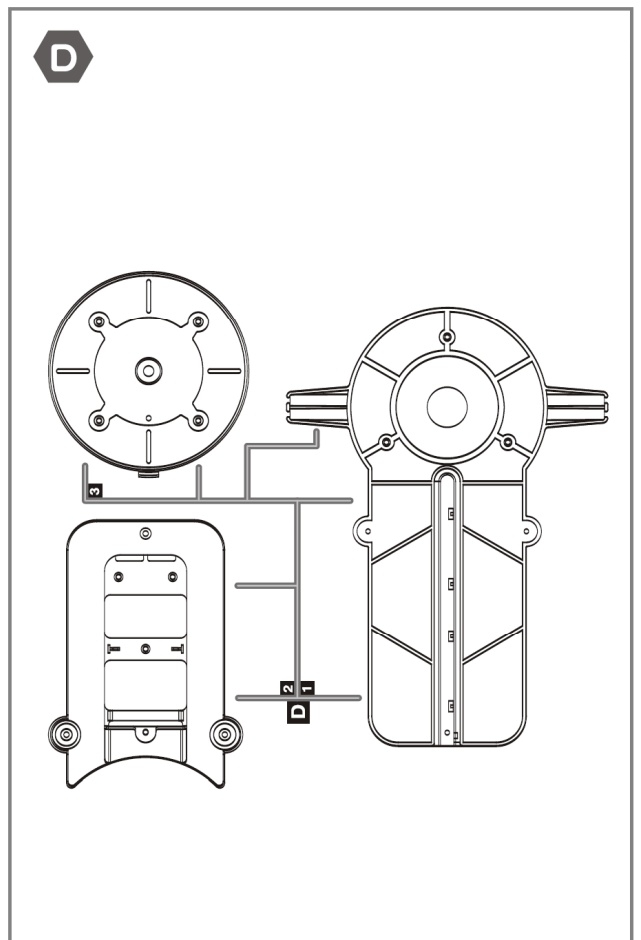
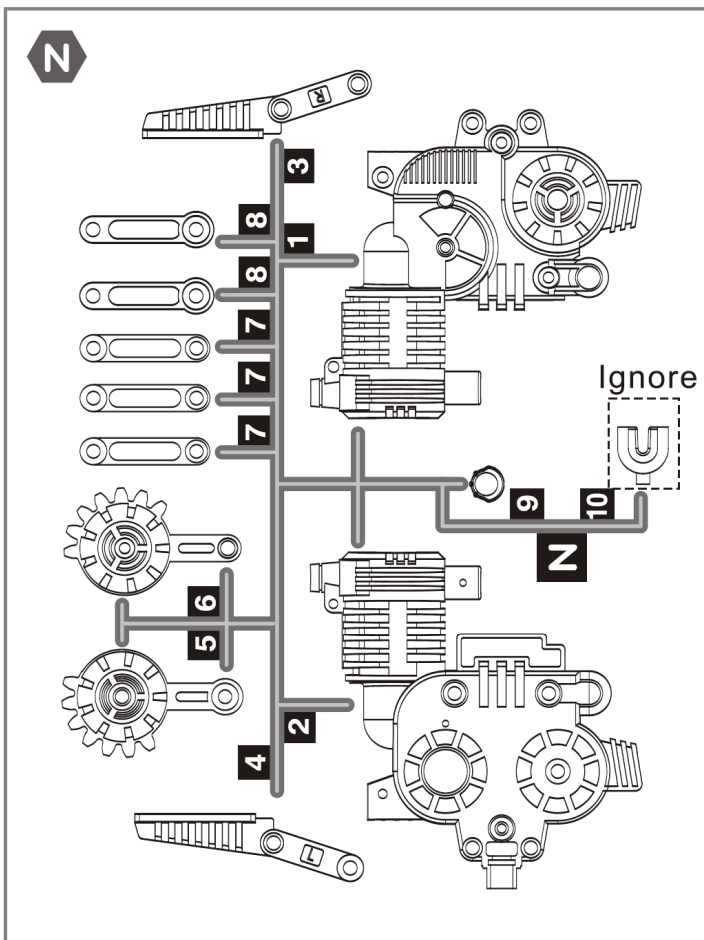
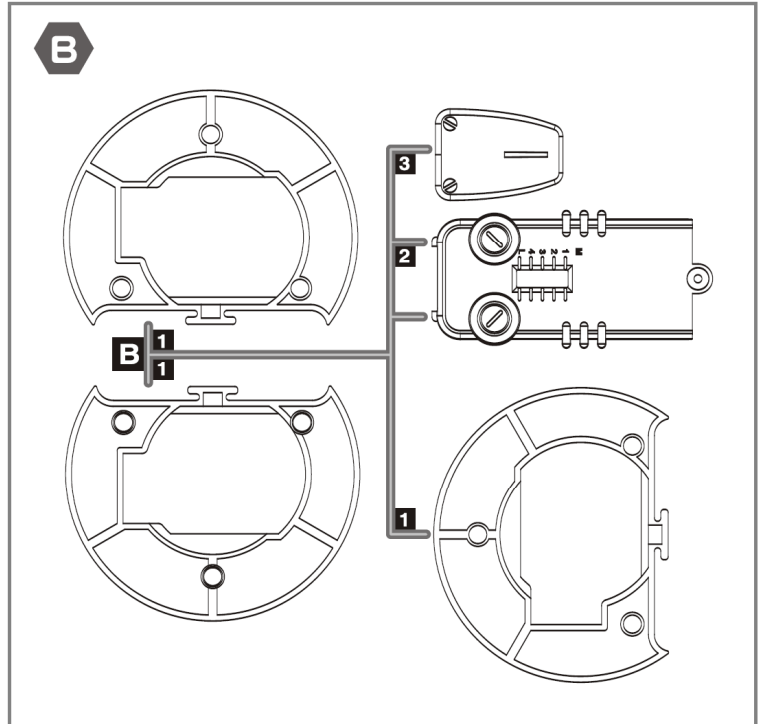
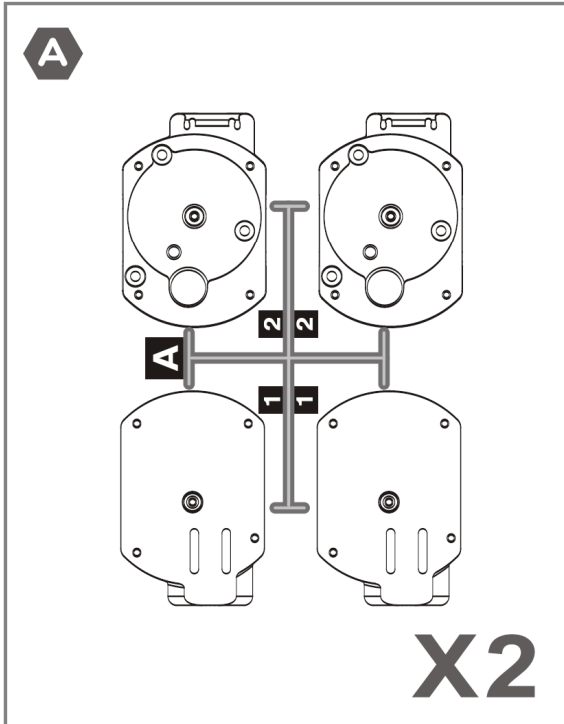
alicates de punta plana larga	alicates de corte	Destornillador	4 x pila tipo R20 (D)

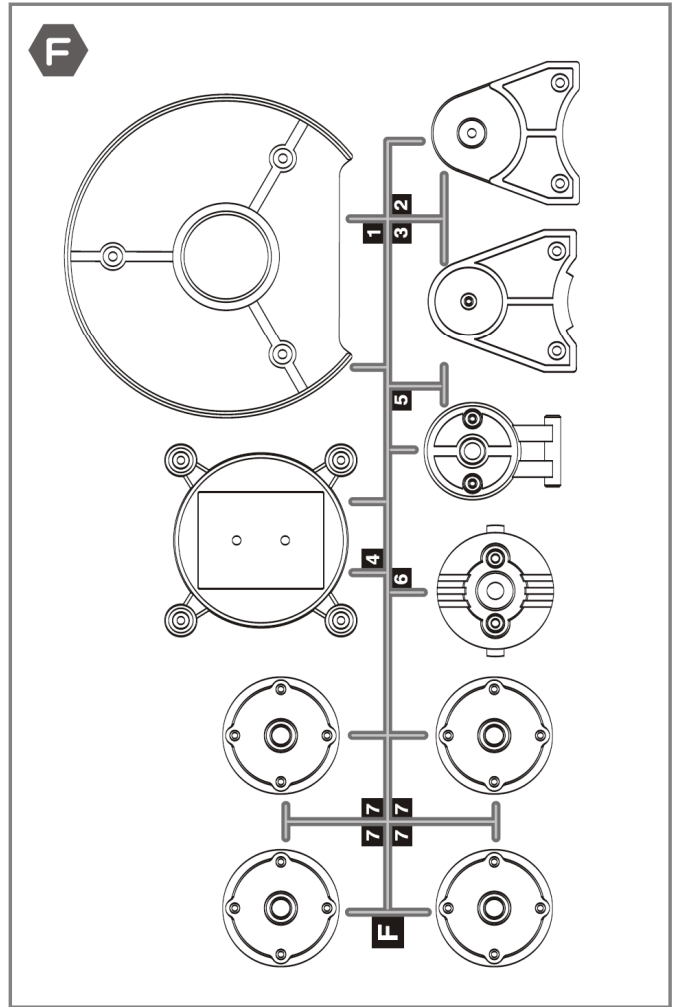
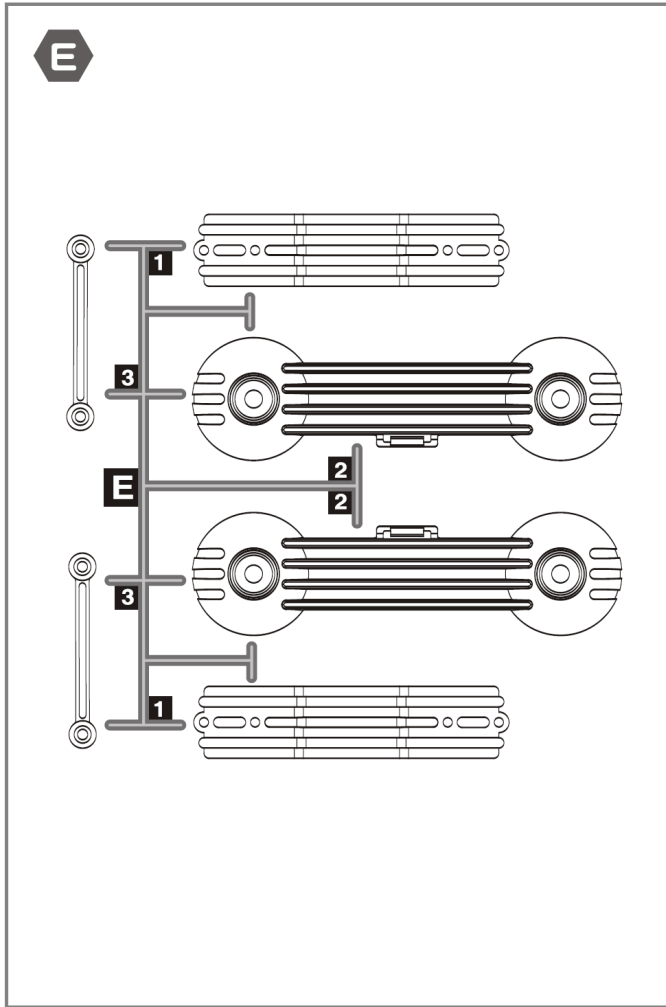
3 Piezas mecánicas

P1	Motor (M4.M5) *	P2	Motor (M2.M3) *	P3	Moto (M1) *
	Cantidad		Cantidad		Cantidad
	2		2		1
P4	Piñón 32/10T (gris)	P5	Piñón 32/10T (marrón)	P6	Piñón 32T (azul)
	Cantidad		Cantidad		Cantidad
	10		5		5
P7	Piñón de salida 10T (negro)	P8	Piñón de salida 10T (blanco)	P9	Eje redondo
	Cantidad		Cantidad		Cantidad
	4		1	20 1:1	9 (2x20)
P10	Eje redondo	P11	tornillo autoroscante	P12	Tornillo
	Cantidad		Cantidad		Cantidad
16 1:1	1 (2x16)	2.3 1:1	5 (2.3x7)	2.6 1:1	11 (2.6x6)
P13	Tornillo	P14	Tornillo	P15	Tornillo
	Cantidad		Cantidad		Cantidad
2.6 1:1	19 (2.6x10)	2.6 1:1	12 (2.6x6)	2.6 1:1	10 (2.6x6)
P16	Tornillo autoroscante	P17	Tornillo autoroscante	P18	Tuerca
	Cantidad		Cantidad		Cantidad
2 1:1	4 (3x11)	2 1:1	3 (3x16)		16
P19	Arandela	P20	Borne para pila	P21	Borne para pila
	Cantidad		Cantidad		Cantidad
	3		1		1
P22	LED cableado	P23	Esponja (negra)	P24	Clip
	Cantidad		Cantidad		Cantidad
	1		2		3
P25	CI				
					Cantidad
					1


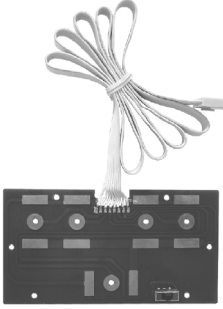


* P1 = naranja + negro; P2 = azul + negro; P3 = amarillo + negro

4 Piezas de plástico

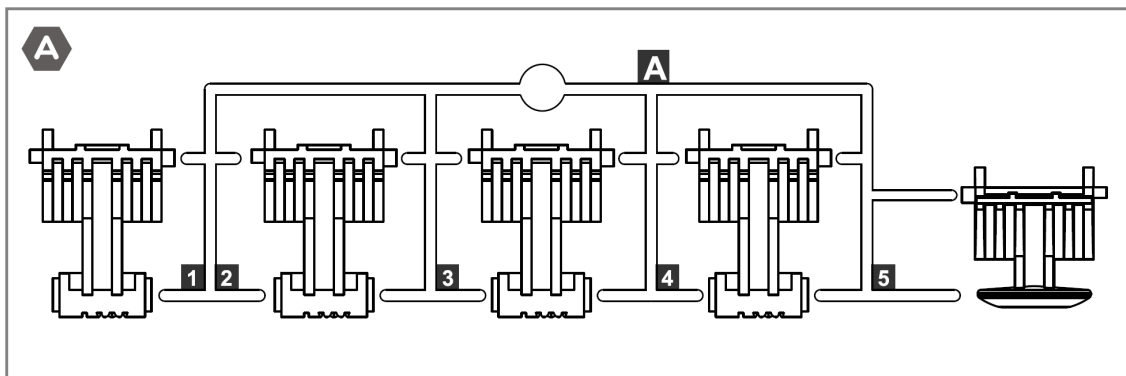


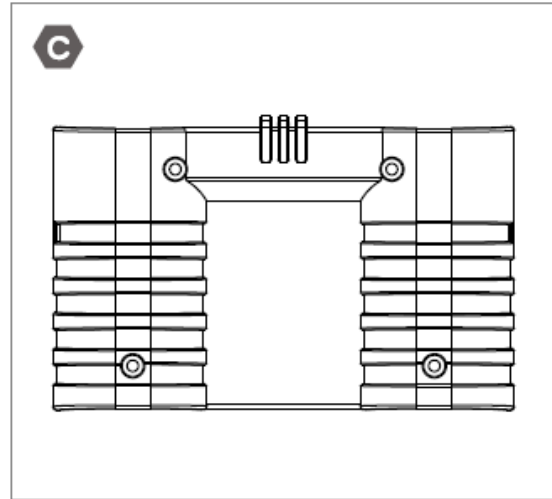
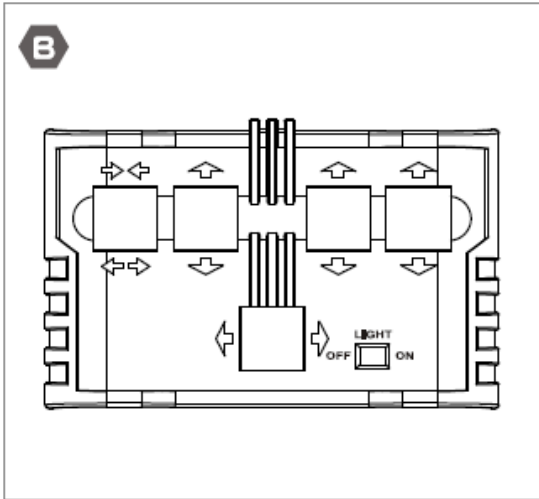


5 Piezas mecánicas unidad de control

P1	Placa metálica	P3	PCB
	Cantidad		Cantidad
	5		1
P2	Tornillo		
 	Cantidad		
	9 (3x10)		

6 Piezas de plástico unidad de control



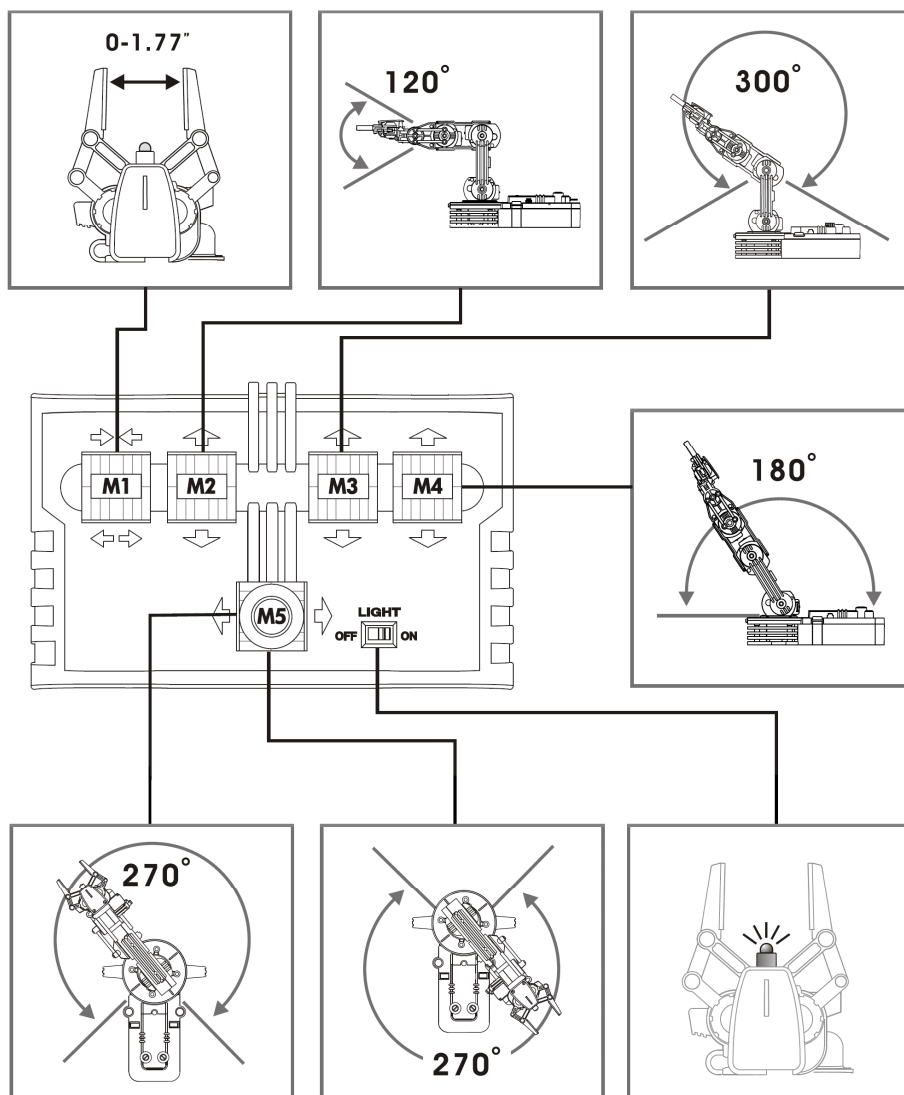


7 Montaje

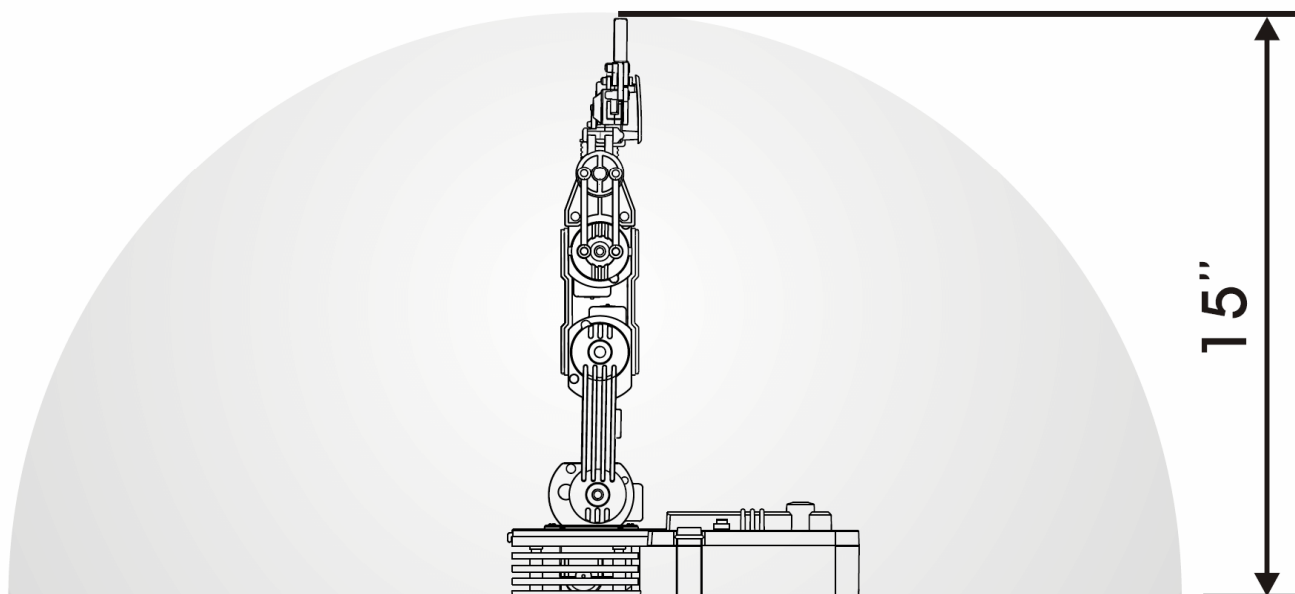
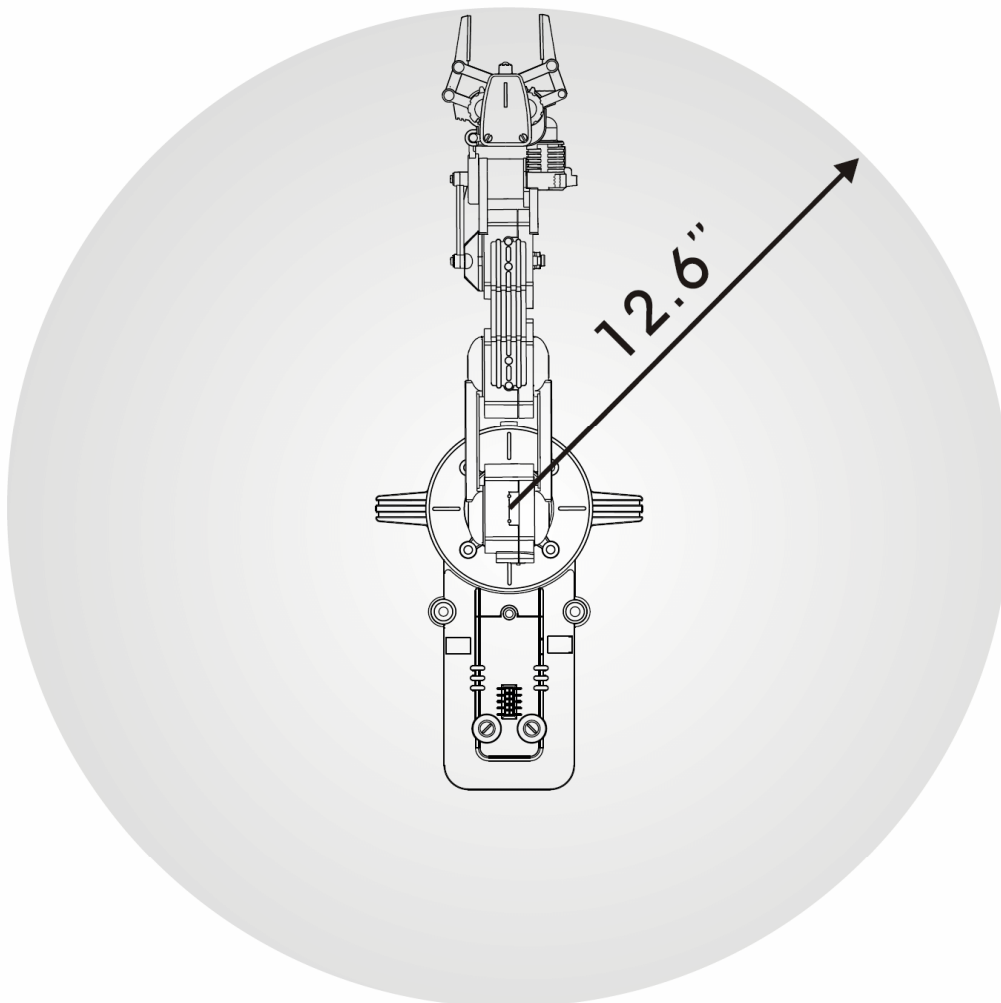
Véase las páginas 37 ~ 60.

8 Funcionamiento

1. Active un mando de la unidad de control para hacer mover el brazo.
2. Los 12 movimientos del brazo se describen a continuación:



3. Alcance del brazo:

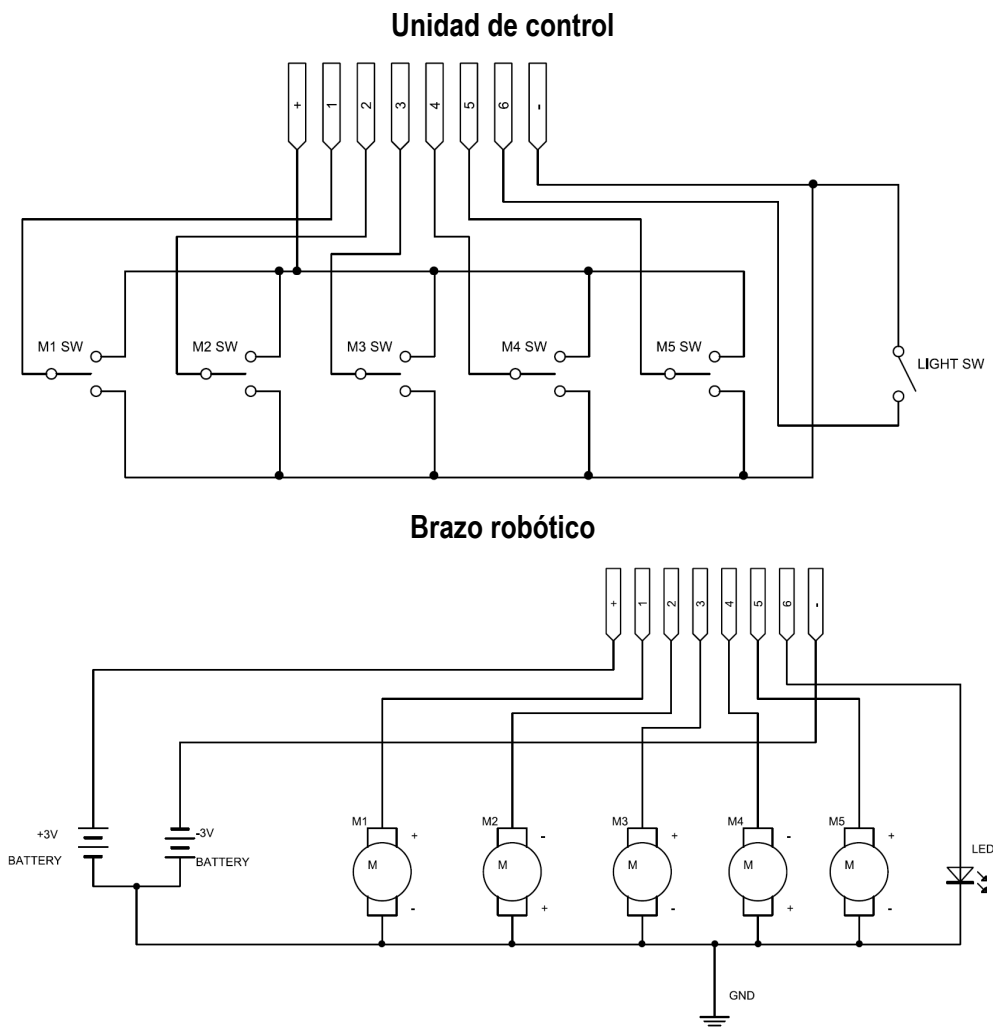


- 4. Cada caja de engranajes incluye un dispositivo de seguridad que se activa en cuanto un movimiento haya alcanzado su rango máximo.
- 5. Suelte el mando en cuanto un movimiento haya alcanzado su rango máximo para de prolongar la duración de vida de las cajas de engranajes.

9 En caso de problemas

1. Asegúrese de que haya conectado el circuito correctamente. Consulte 41 44 en la página 56 ~ 57.
2. Controle las conexiones BATTERY y GND si el brazo no reacciona ante los mandos. Controle también si las pilas han sido introducidas de manera correcta. Consulte 19 en la página 46.
3. Controle una inversión de las conexiones M1, M2, M3, M4 y M5 si el brazo reacciona de manera inversa ante el mando deseado. Consulte 41 44 en la página 56 ~ 57.
4. Controle la conexión L si el proyector no funciona. Consulte 41 44 en la página 56 ~ 57.

10 Esquema eléctrica



11 Instrucciones de seguridad

- Deje que un adulto reemplace e introduzca las pilas.
- No recargue pilas no recargables. Saque las pilas agotadas del compartimiento.
- No mezcle las pilas agotadas con las nuevas ni pilas de diferentes tipos.
- Desaconsejamos utilizar pilas de óxido de mercurio o pilas recargables.
- No cortocircuite los contactos.

Utilice este aparato sólo con los accesorios originales. Velleman Spain SL no será responsable de daños ni lesiones causados por un uso (indebido) de este aparato.

Para más información sobre este producto, visite nuestra página web www.velleman.eu. Se pueden modificar las especificaciones y el contenido de este manual sin previo aviso.

KSR10 – ROBOTERARM

1 Einführung

An alle Einwohner der Europäischen Union

Wichtige Umweltinformationen über dieses Produkt



Dieses Symbol auf dem Produkt oder der Verpackung zeigt an, dass die Entsorgung dieses Produktes nach seinem Lebenszyklus der Umwelt Schaden zufügen kann. Entsorgen Sie die Einheit (oder verwendeten Batterien) nicht als unsortiertes Hausmüll; die Einheit oder verwendeten Batterien müssen von einer spezialisierten Firma zwecks Recycling entsorgt werden. Diese Einheit muss an den Händler oder ein örtliches Recycling-Unternehmen retourniert werden. Respektieren Sie die örtlichen Umweltvorschriften.

Falls Zweifel bestehen, wenden Sie sich für Entsorgungsrichtlinien an Ihre örtliche Behörde.

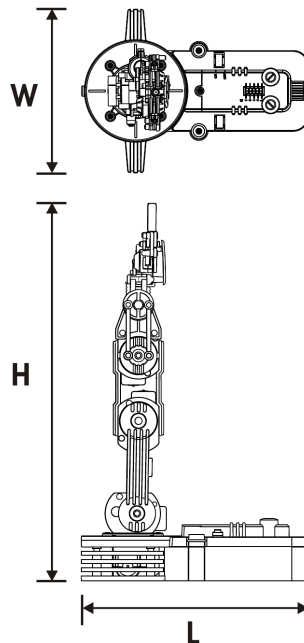
Wir bedanken uns für den Kauf des **KSR10!** Lesen Sie diese Bedienungsanleitung vor Inbetriebnahme sorgfältig durch. Überprüfen Sie, ob Transportschäden vorliegen. Sollte dies der Fall sein, verwenden Sie das Gerät nicht und wenden Sie sich an Ihren Händler.

Treten Sie dank diesem Roboterarm mit fünf Motoren und fünf Gelenken in die Welt der Robotertechnologie ein. Der Arm wird ab einem Kontrollgerät bedient und verfügt über eine rotierende Basis, einen bewegbaren Ellbogen, ein bewegbares Handgelenk und eine funktionelle Hand. Der eingebaute Scheinwerfer ist praktisch bei Anwendung im Dunkeln.

Technische Daten

Max. Tragfähigkeit
Stromversorgung
max. Höhe Arm
Gewicht
Abmessungen


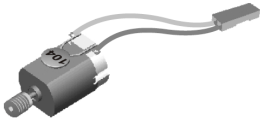
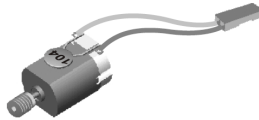





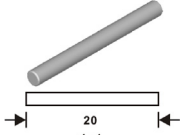
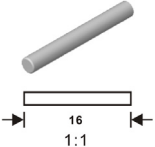
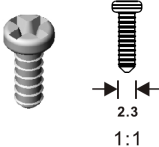
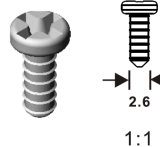
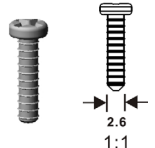
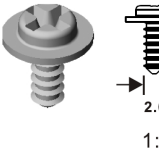
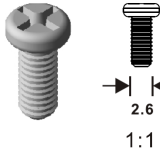
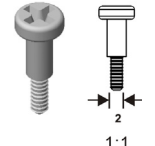
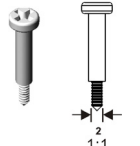
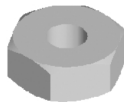

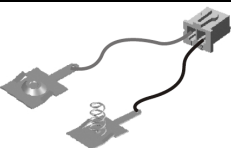
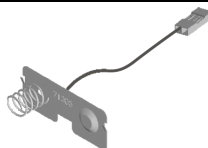


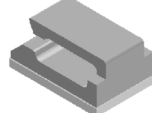
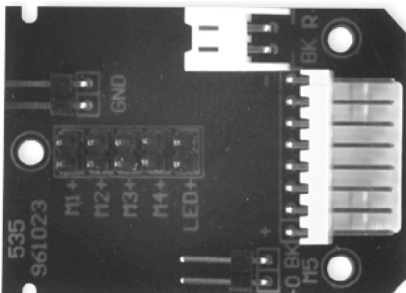
100g
4 x D-Batterien (Bestell-Nr. **LR20C**, nicht mitgeliefert)
38 cm
660 g
22,85cm (L) x 16cm (B) x 38cm (H)



2 Erforderliche Werkzeuge

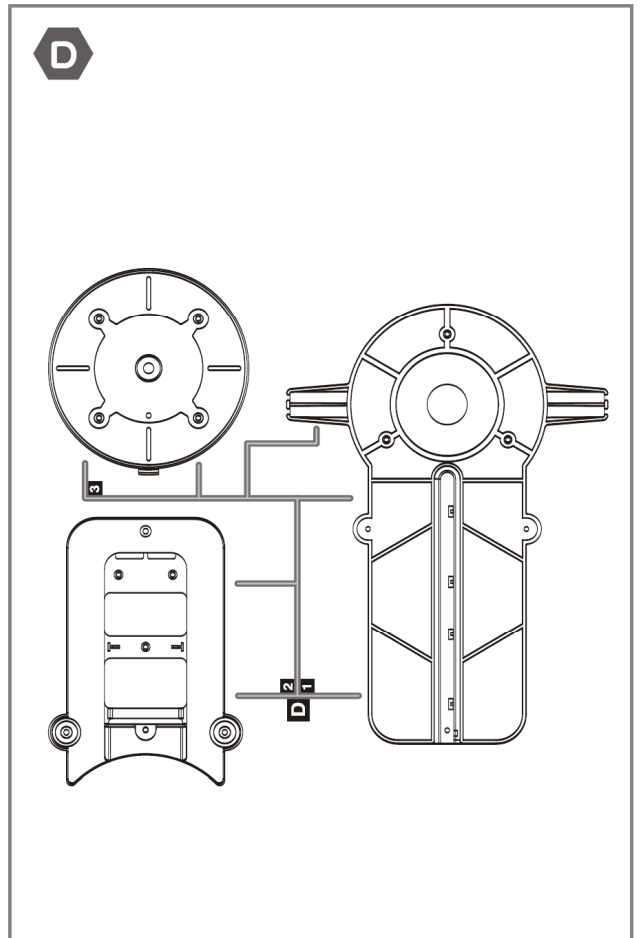
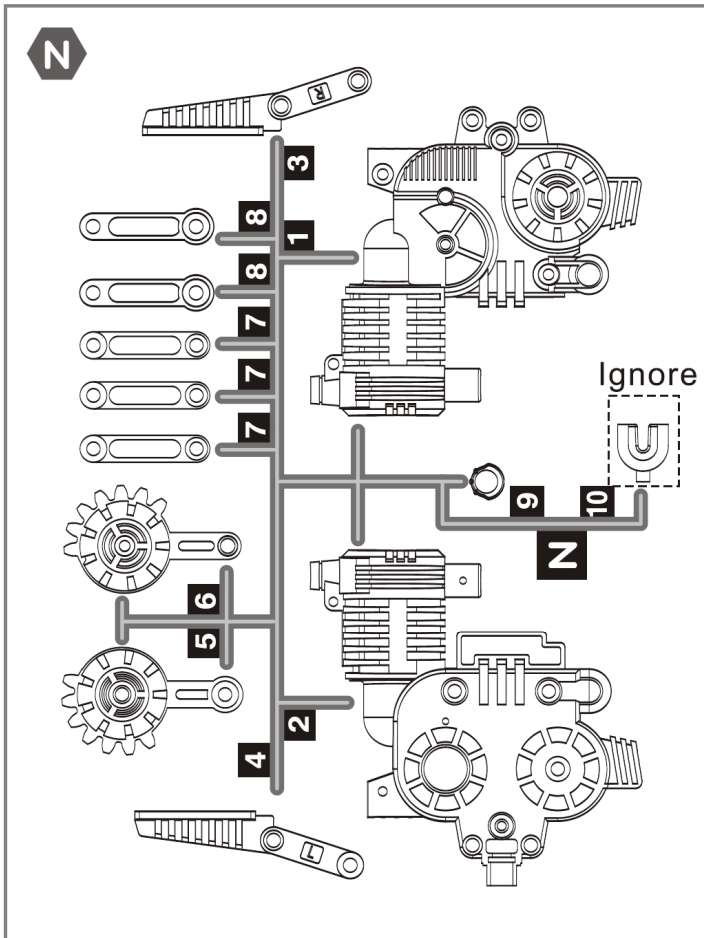
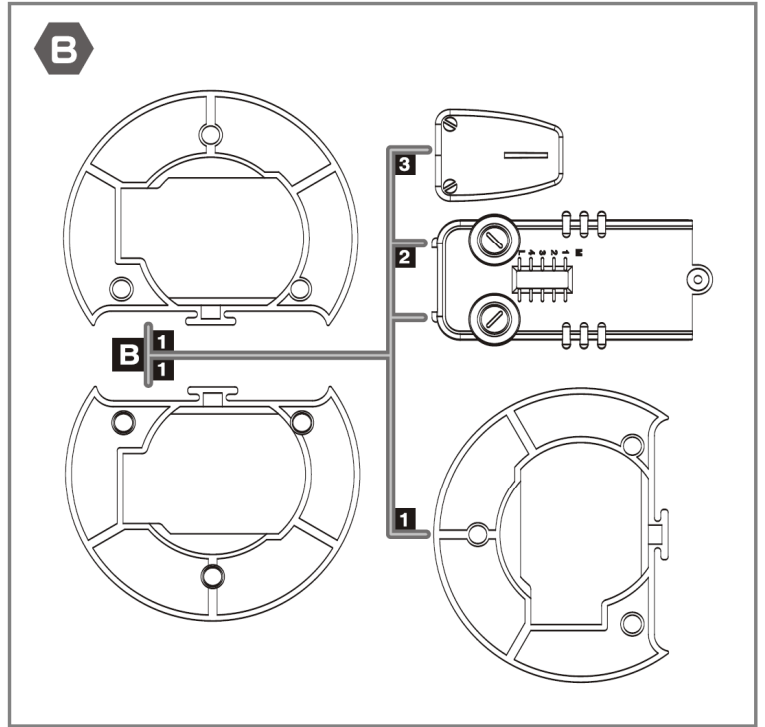
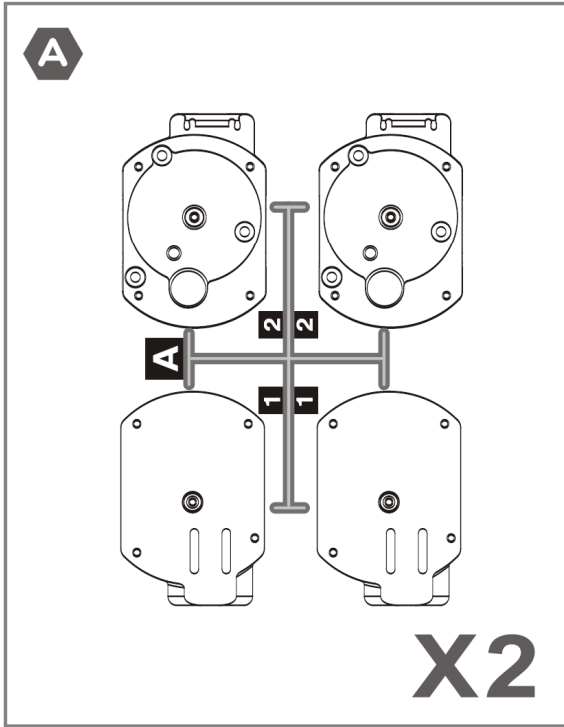
Spitzzange	Seitenschneider	Schraubendreher	D-Batterie x 4

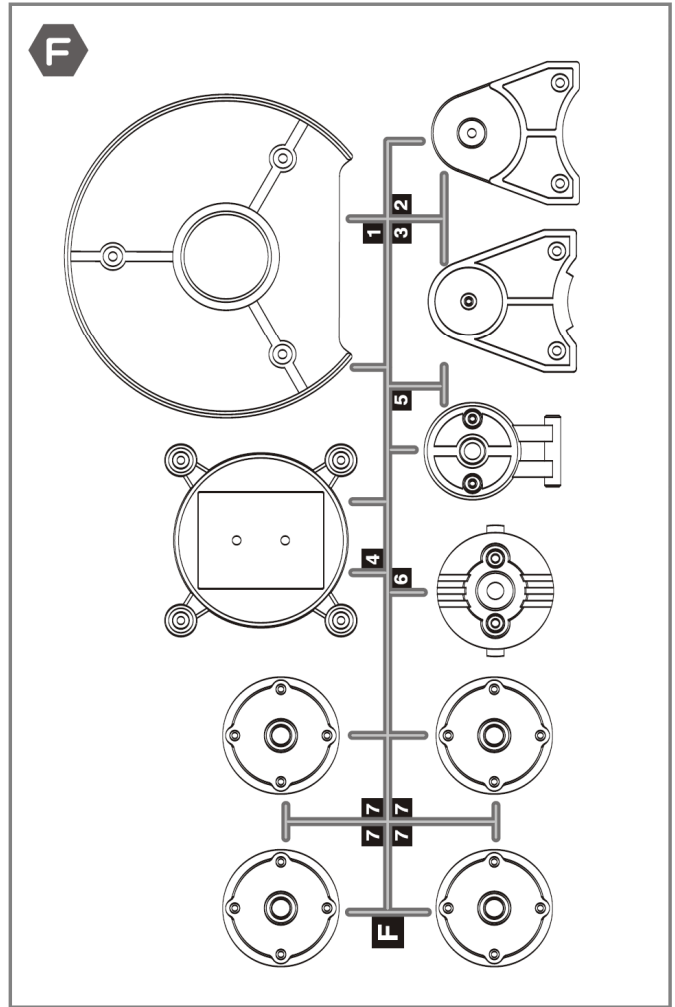
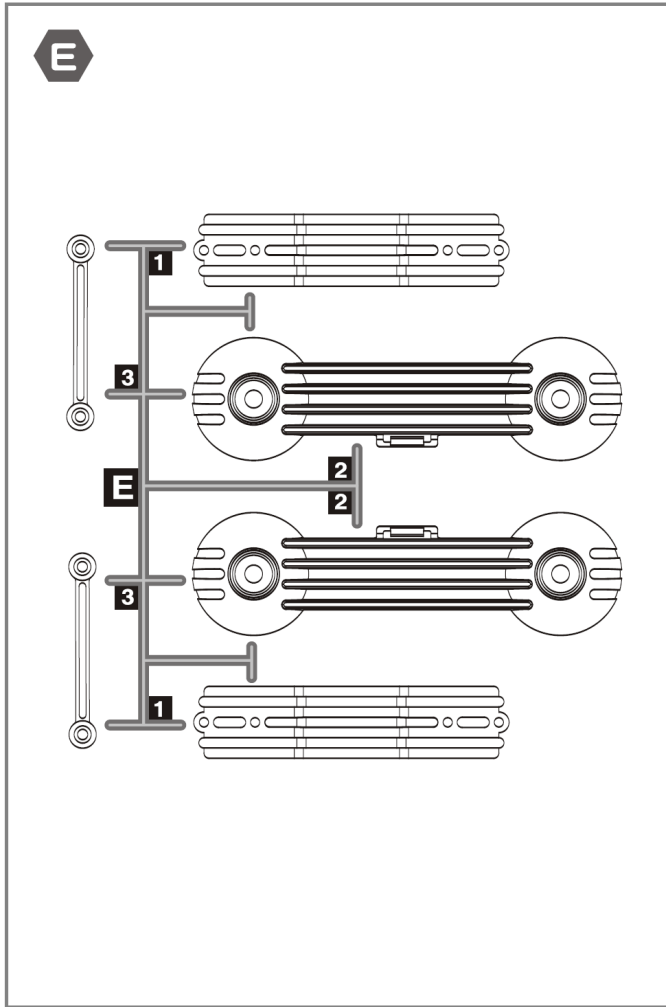
3 Mechanische Stückliste

P1	Motor (M4.M5) *	P2	Motor (M2.M3) *	P3	Motor (M1) *
	Anzahl		Anzahl		Anzahl
	2		2		1
P4	Zahnrad 32/10T (grau)	P5	Zahnrad 32/10T (braun)	P6	Zahnrad 32T (blau)
	Anzahl		Anzahl		Anzahl
	10		5		5
P7	Zahnrad 10T (schwarz)	P8	Zahnrad 10T (weiß)	P9	Achse
	Anzahl		Anzahl		Anzahl
	4		1	20 1:1	9 (2x20)
P10	Achse	P11	Schraube	P12	Schraube
	Anzahl		Anzahl		Anzahl
16 1:1	1 (2x16)	2.3 1:1	5 (2.3x7)	2.6 1:1	11 (2.6x6)
P13	Schraube	P14	Schraube	P15	Schraube
	Anzahl		Anzahl		Anzahl
2.6 1:1	19 (2.6x10)	2.6 1:1	12 (2.6x6)	2.6 1:1	10 (2.6x6)
P16	Selbstschneidende Schraube	P17	Selbstschneidende Schraube	P18	Mutter
	Anzahl		Anzahl		Anzahl
2 1:1	4 (3x11)	2 1:1	3 (3x16)		16
P19	Dichtungsring	P20	Batterieklammer	P21	Batterieklammer
	Anzahl		Anzahl		Anzahl
	3		1		1
P22	LED mit Anschluss	P23	Schwamm (schwarz)	P24	Clip
	Anzahl		Anzahl		Anzahl
	1		2		3
P25	Leiterplatte				
	Anzahl				
	1				

* P1 = orange + schwarz; P2 = blau + schwarz; P3 = gelb + schwarz

4 Zubehörteile aus Plastik

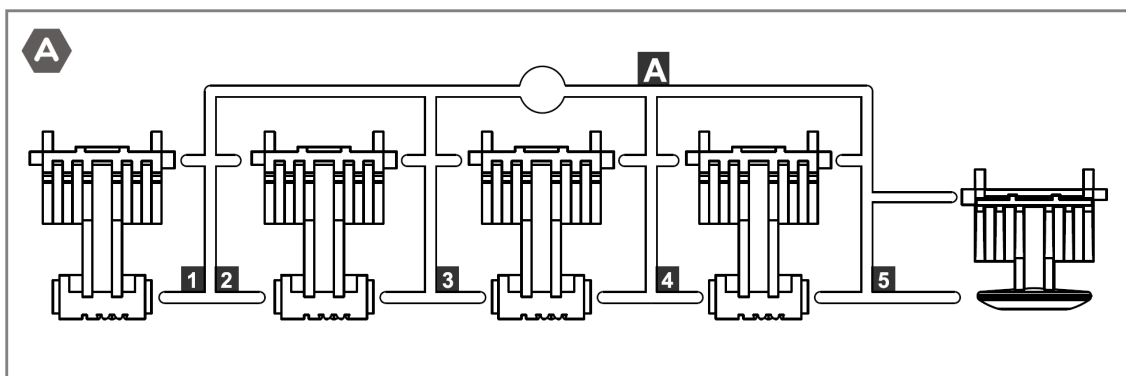


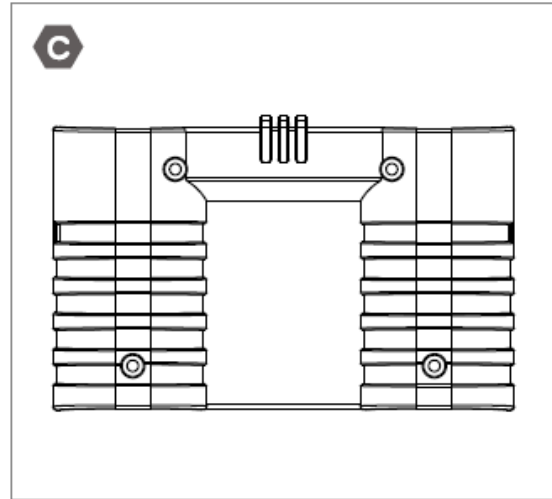
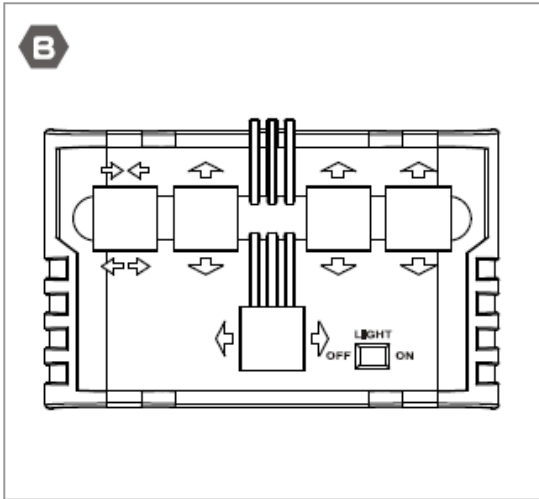


5 Zubehörteile Fernbedienung

P1	Metallplatte	P3	Leiterplatte
	Anzahl		Anzahl
	5		1
P2	Selbstschneidende Schraube		
	Anzahl		
	9 (3x10)		

6 Zubehörteile aus Plastik Fernbedienung



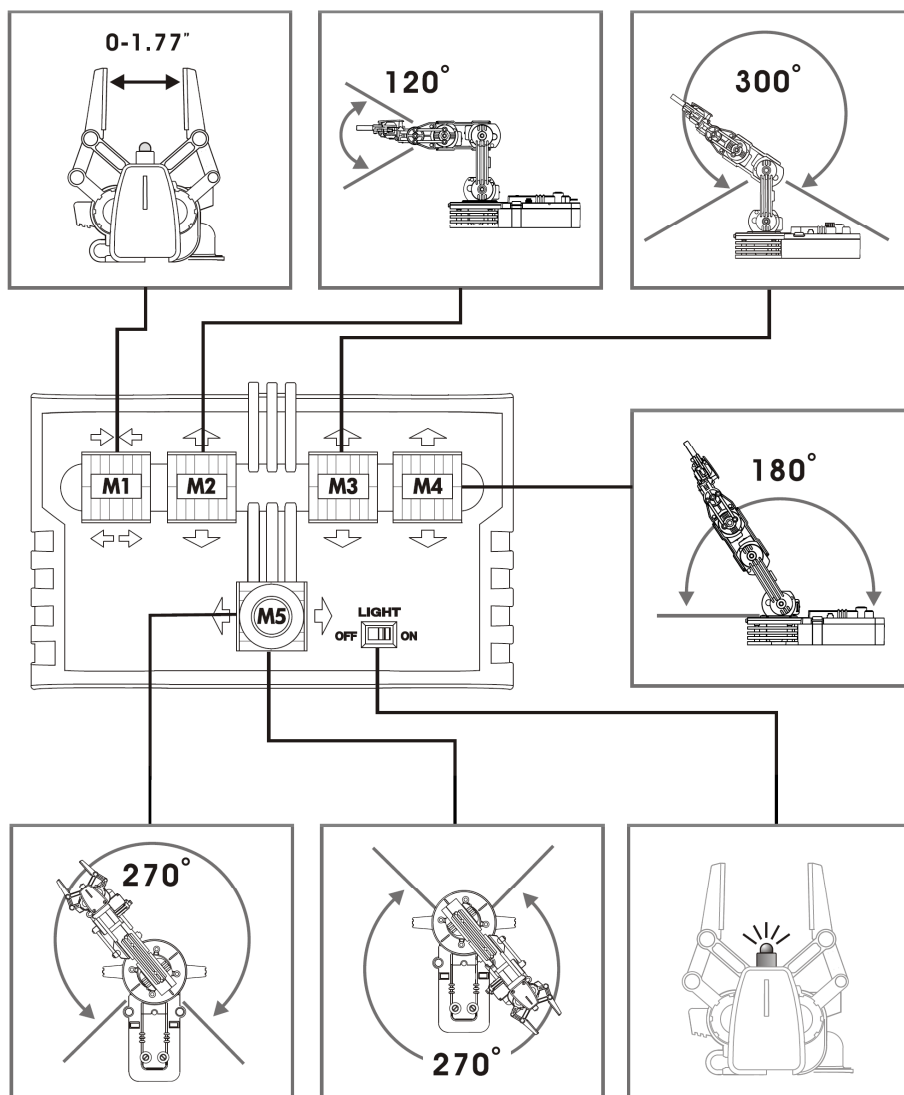


7 Bestückung

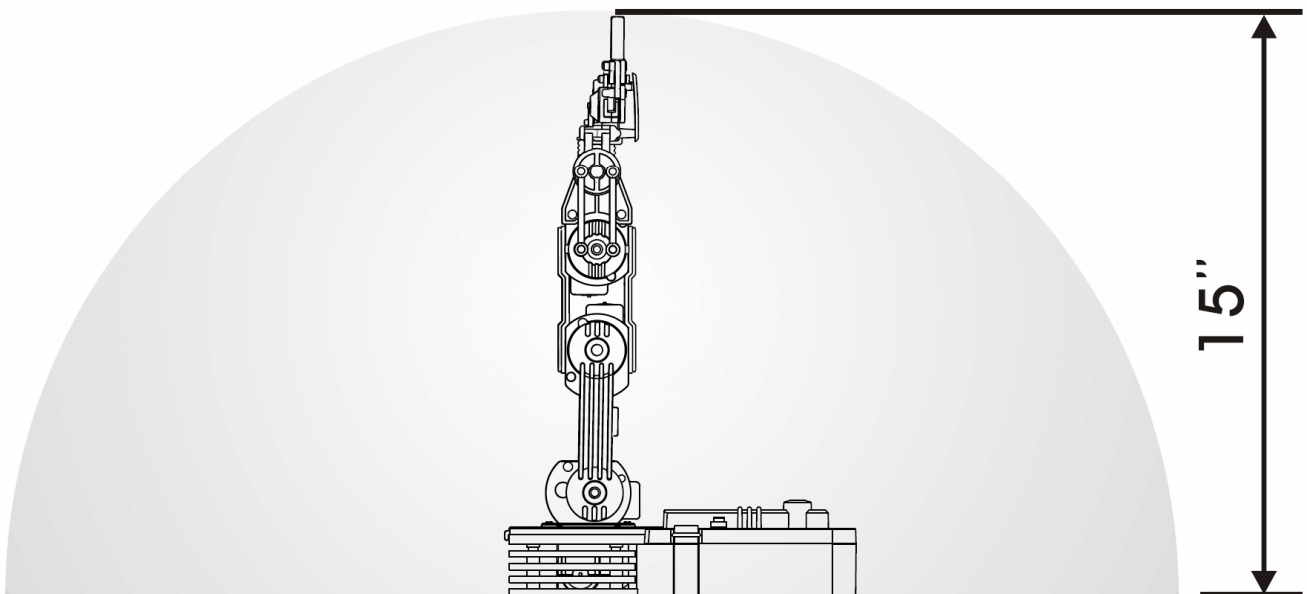
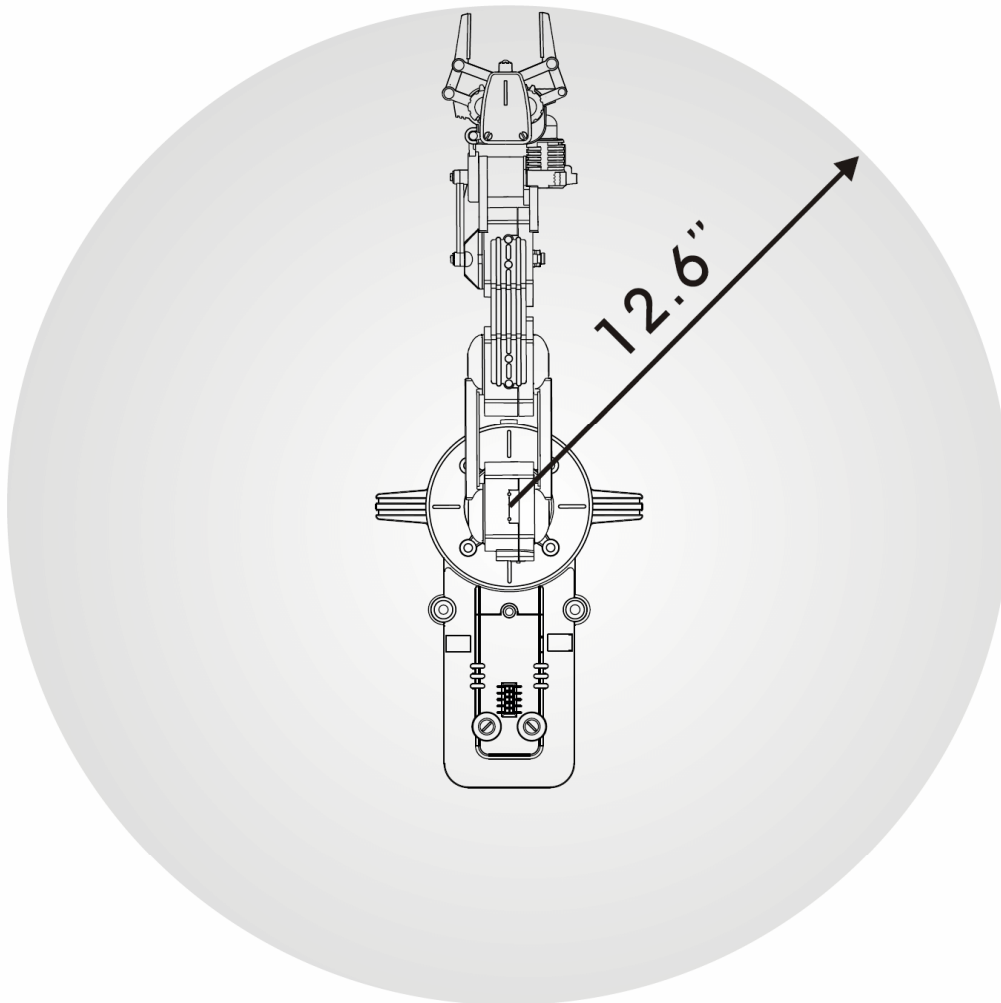
Siehe Seiten 37 ~ 60.

8 Den Roboterarm bedienen

1. Bedienen Sie einen Hebel, um den Roboterarm zu starten.
2. Die 12 Bewegungen des Roboterarms werden nachstehend dargestellt:



3. Arbeitsbereich:

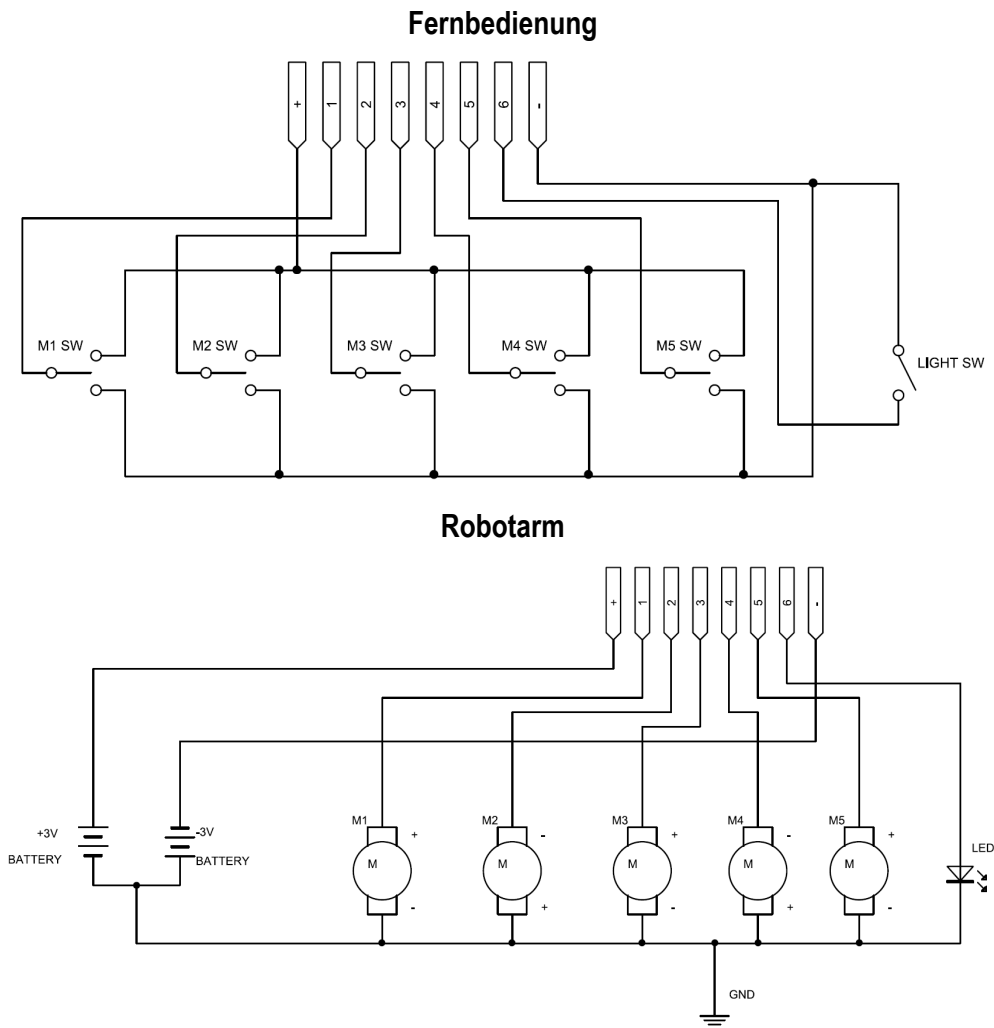


4. Jedes Getriebe verfügt über ein Sicherheitssystem, das eingeschaltet wird wenn die max. Bewegung erreicht wird.
5. Um die Lebensdauer der Getriebe zu verlängern, lassen Sie am besten den Hebel los sobald die max. Bewegung erreicht wird.

9 Problemlösung

1. Beachten Sie einen korrekten elektrischen Anschluss. Siehe 41 44, Seiten 56 ~ 57.
2. Überprüfen Sie den BATTERIE- und GND-Anschluss wenn der Roboterarm nicht auf die Bedienungen reagiert. Überprüfen Sie ebenfalls, ob die Batterien korrekt eingelegt wurden. Siehe 19 Seite 46.
3. Eine entgegengesetzte Bewegung bei einer Bedienung deutet auf einen falschen Anschluss. Überprüfen Sie die Anschlüsse M1, M2, M3, M4 und M5 auf Inversion. Siehe 41 44 Seiten 56 ~ 57.
4. Überprüfen Sie, ob den L-Anschluss korrekt gemacht wurde wenn der Scheinwerfer nicht funktioniert. Siehe 41 44 Seiten 56 ~ 57.

10 Schaltplan



11 Sicherheitshinweise

- Lassen Sie die Batterien von einem Erwachsenen entfernen und austauschen.
- Laden Sie keine nicht aufladbare Batterien. Entfernen Sie schwache Batterien, um eine Leckage zu vermeiden.
- Mischen Sie keine alten und neuen Batterien oder mischen Sie keine verschiedenen Batterietypen.
- Verwenden Sie weder aufladbare Batterien noch Silberoxyd-Batterien.
- Vermeiden Sie einen Kurzschluss der Kontakte.

Verwenden Sie dieses Gerät nur mit originellen Zubehörteilen. Velleman NV übernimmt keine Haftung für Schaden oder Verletzungen bei (falscher) Anwendung dieses Gerätes.

Für mehr Informationen zu diesem Produkt, siehe www.velleman.eu.

Alle Änderungen ohne vorherige Ankündigung vorbehalten.

KSR10 – RAMIĘ ROBOTA

1 Wstęp

Przeznaczona dla mieszkańców Unii Europejskiej.

Ważne informacje dotyczące środowiska.



Ten symbol umieszczony na urządzeniu bądź opakowaniu wskazuje, że wyrzucenie produktu może być szkodliwe dla środowiska. Nie wyrzucaj urządzenia lub baterii do zbiorczego śmietnika, tylko do specjalnie przeznaczonych do tego pojemników na urządzenia elektroniczne lub skontaktuj się z firmą zajmującą się recyklingiem. Urządzenie możesz oddać dystrybutorowi lub firmie zajmującej się recyklingiem. Postępuj zgodnie z zasadami bezpieczeństwa dotyczącymi środowiska.

Jeśli masz wątpliwości skontaktuj się z firmą zajmującą się utylizacją odpadów.

Dziękujemy za wybór produktu Velleman! Zanim zdecydujecie się Państwo dostarczyć produkt do serwisu prosimy o uważne zapoznanie się z jego instrukcją obsługi. Jeśli urządzenie zostało uszkodzone w transporcie, proszę ten fakt zgłosić dostawcy i nie instalować urządzenia.

Wejdźcie w świat robotyki budując swój robot w postaci ramienia o 5 stopniach swobody. Ramie robota wyposażone jest w 5 ruchomych przegubów (obrót ramienia w podstawie, łokcie, nadgarstek oraz chwytak), które są napędzane pięcioma silniczkami za pośrednictwem jednostki sterującej. Ramię robota wyposażono w oświetlenie co uatrakcyjnia zabawę robotem w ciemności.

Specyfikacja techniczna

Maksymalny udźwig ramienia

100g

Zasilanie

4 x D baterie (R20) (kod dostawcy **LR20C**, nie są w zestawie)

Maksymalna wysokość

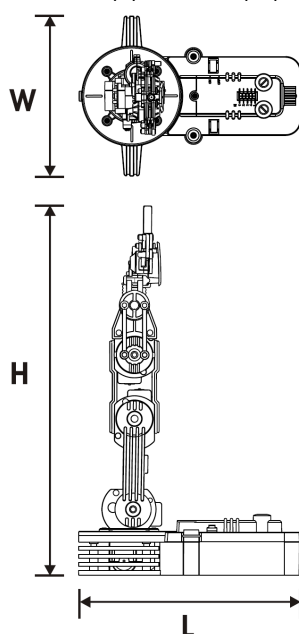
38cm

Waga

660g

Wymiary

22.85cm (L) x 16cm (W) x 38cm (H)



2 Niezbędne narzędzia do złożenia ramienia robota

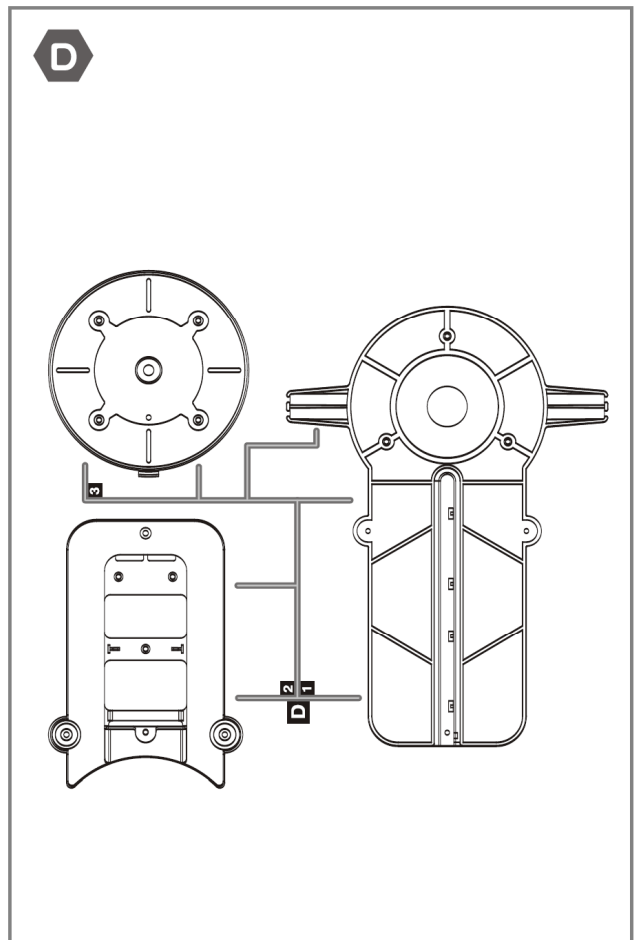
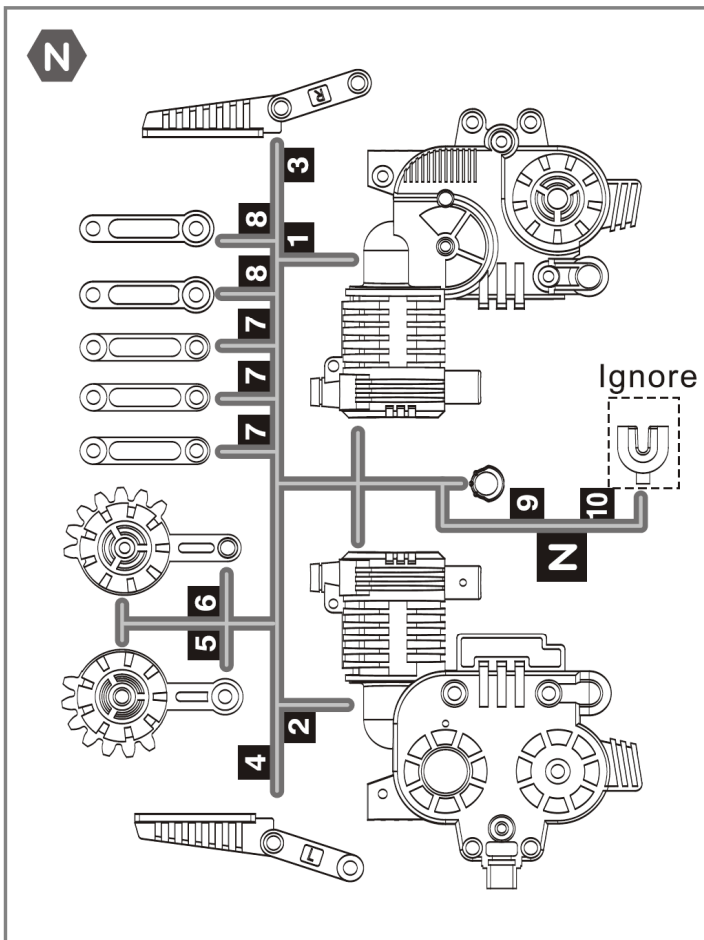
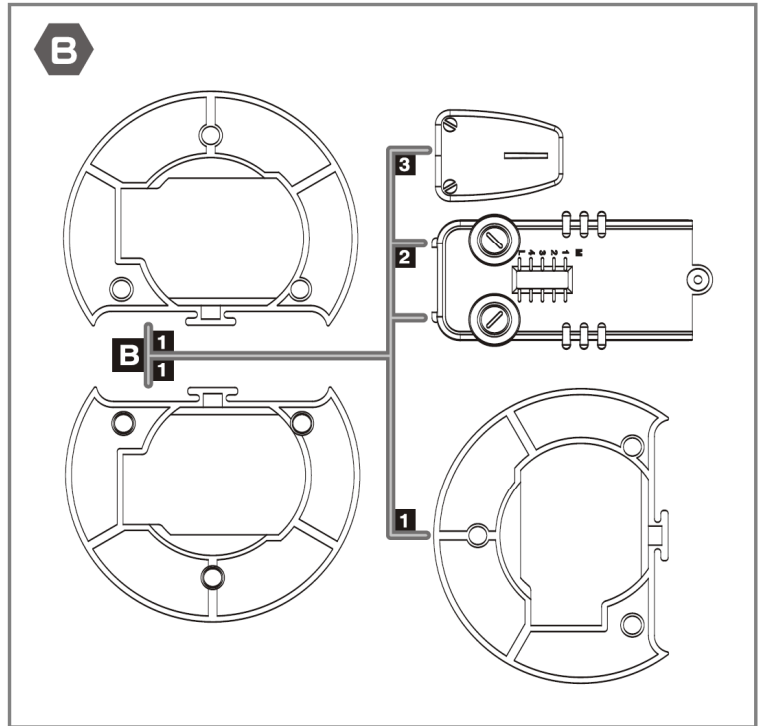
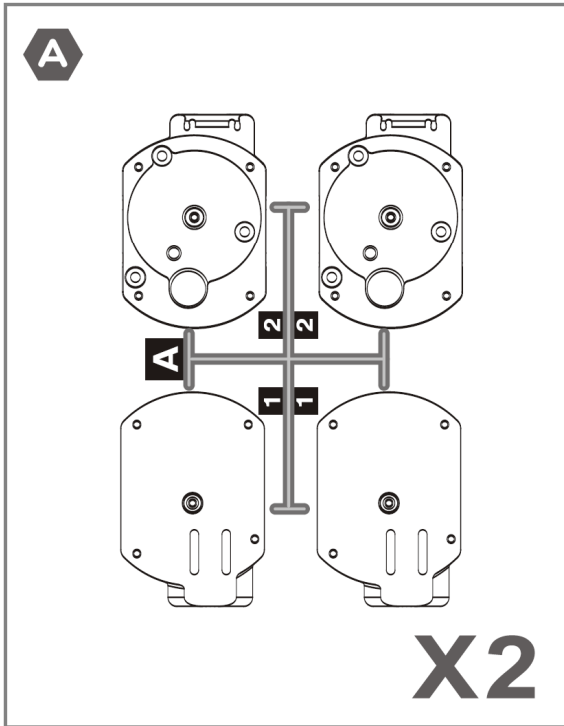
Szczypce płaskie długie	Obcinaczki boczne	Wkrętak	D baterie typ D (R20)

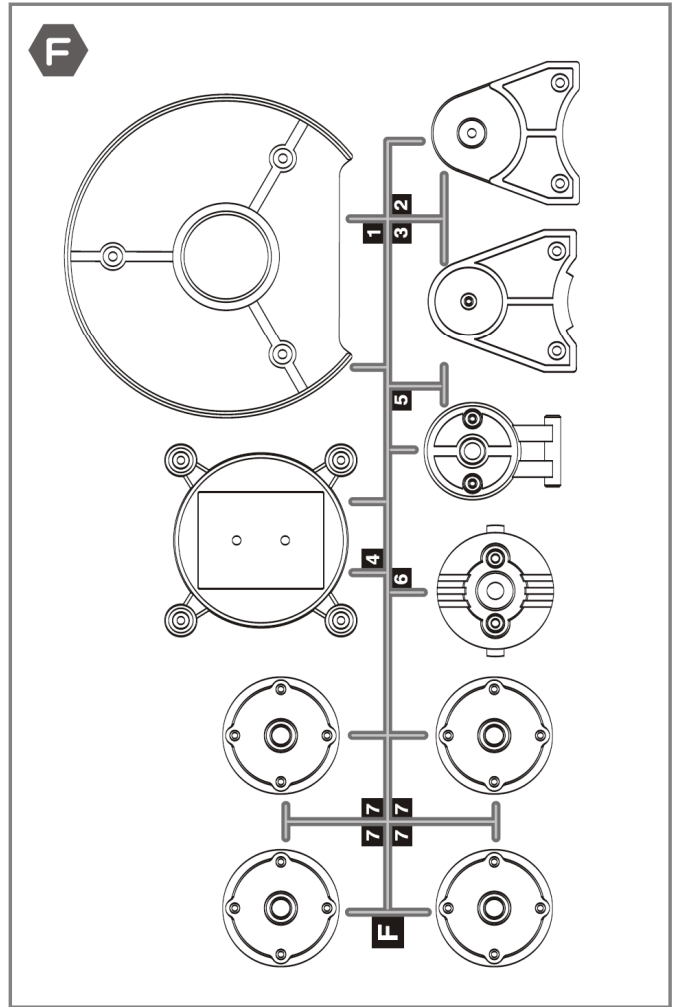
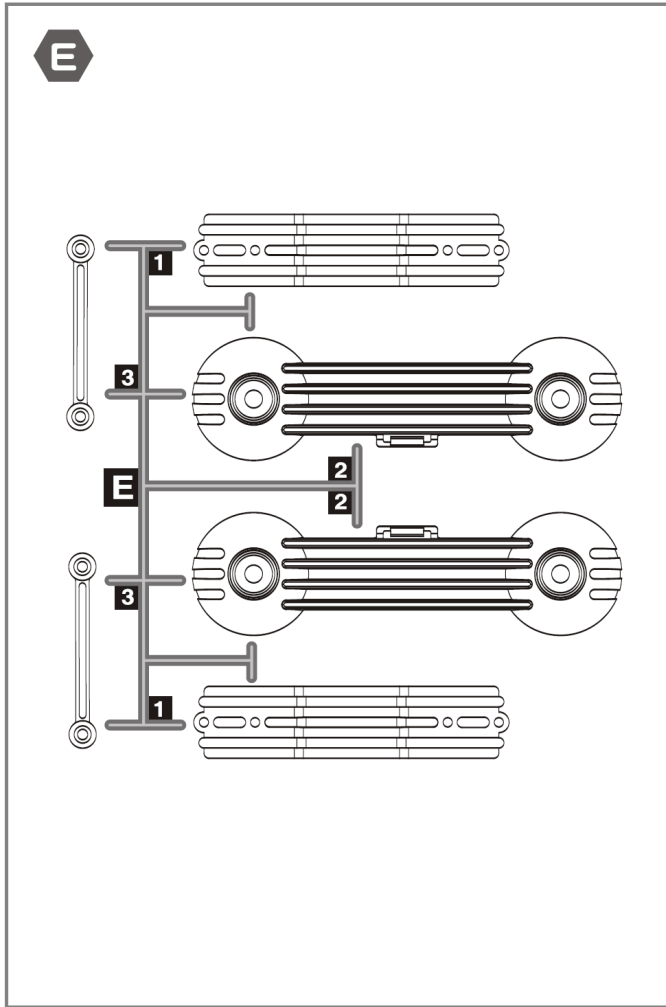
3 Mechanical Parts List

P1	Silniczek elektryczny (M4.M5)*	P2	Silniczek elektryczny (M2.M3)*	P3	Silniczek elektryczny (M1) *
	Sztuk 2		Sztuk 2		Sztuk 1
P4	Koło zębate 32/10T (Szare)	P5	Koło zębate 32/10T (Brazowe)	P6	Koło zębate 32T (Niebieski)
	Sztuk 10		Sztuk 5		Sztuk 5
P7	Koło wyjściowe 10T (Czarne)	P8	Koło wyjściowe 10T (Białe)	P9	Sworzeń
	Sztuk 4		Sztuk 1		Sztuk 9 (2x20)
P10	Sworzeń	P11	Śruba samogwintująca	P12	Śruba samogwintująca
	Sztuk 1 (2x16)		Sztuk 5 (2.3x7)		Sztuk 11 (2.6x6)
P13	Śruba samogwintująca	P14	Śruba samogwintująca	P15	Wkręt do metalu
	Sztuk 19 (2.6x10)		Sztuk 12 (2.6x6)		Sztuk 10 (2.6x6)
P16	Śruba samogwintująca z dystansem	P17	Śruba samogwintująca z dystansem	P18	Nakrętka
	Sztuk 4 (3x11)		Sztuk 3 (3x16)		Sztuk 16
P19	Podkładka	P20	Złącze baterii	P21	Złącze baterii
	Sztuk 3		Sztuk 1		Sztuk 1
P22	LED With Wire	P23	Mikroguma (Czarna)	P24	Uchwyt przewodów
	Sztuk 1		Sztuk 2		Sztuk 3
P25	Płytką drukowaną PCB				
				Sztuk 1	


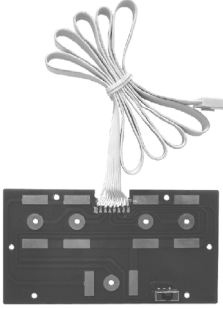

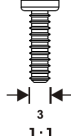
* P1 = pomarańcz + czarny; P2 = niebieski + czarny; P3 = żółty + czarny

4 Elementy plastikowe

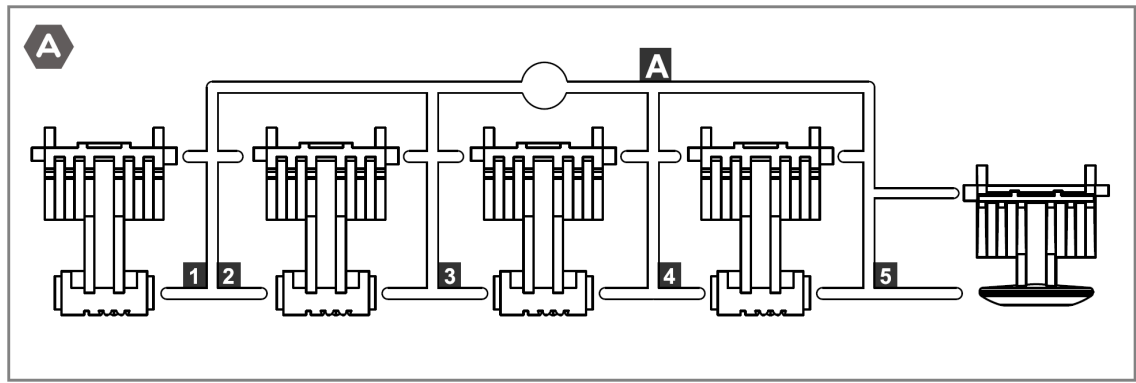


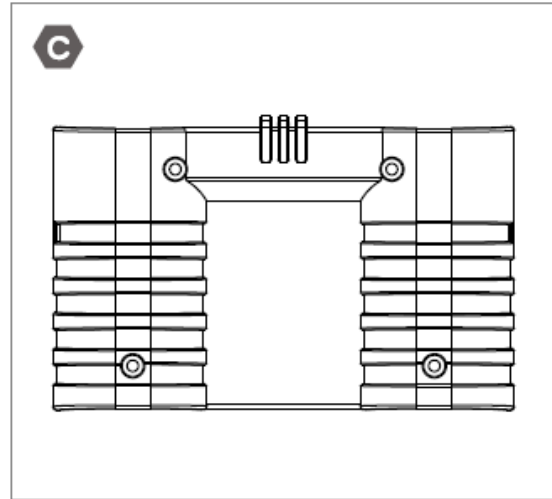
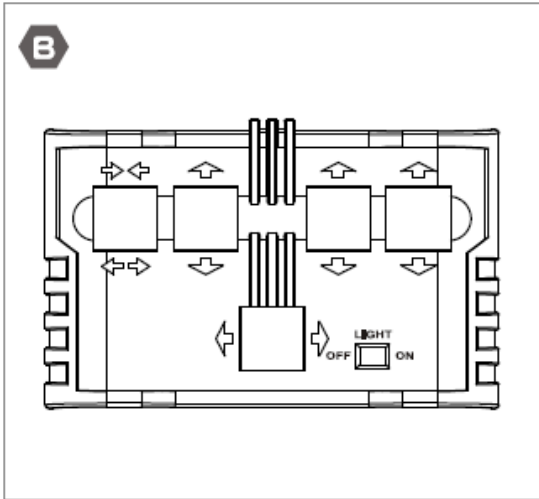


5 Elementy mechaniczne modułu sterowania.

P1	Płytkę metalową	P3	Płytkę drukowaną PCB
	Sztuk 5		Sztuk 1
P2	Śruba samogwintująca		
	Sztuk 9 (3x10)		
			

6 Elementy plastikowe modułu sterowania.



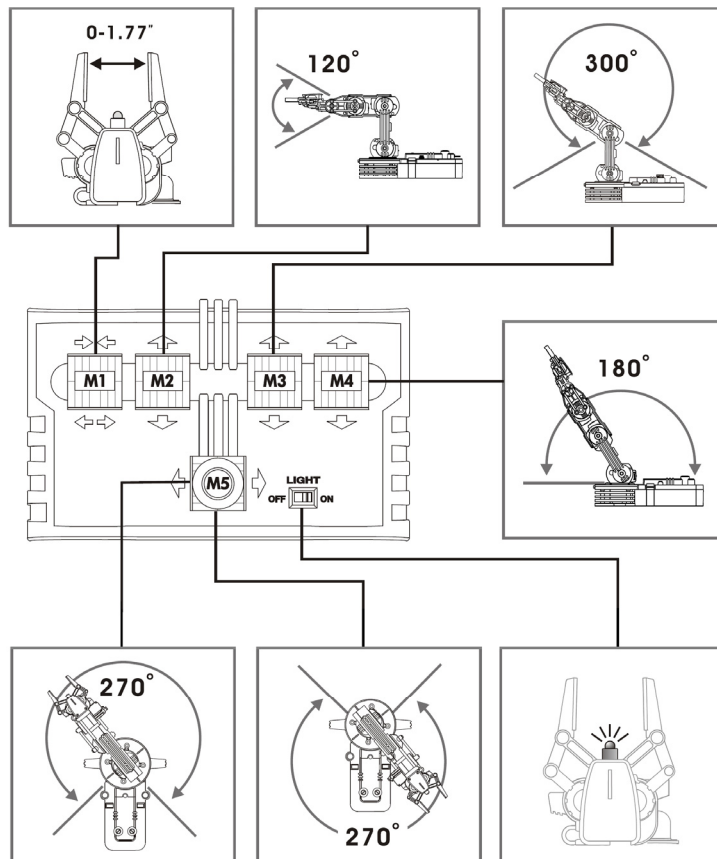


7 Montaż mechanizmu.

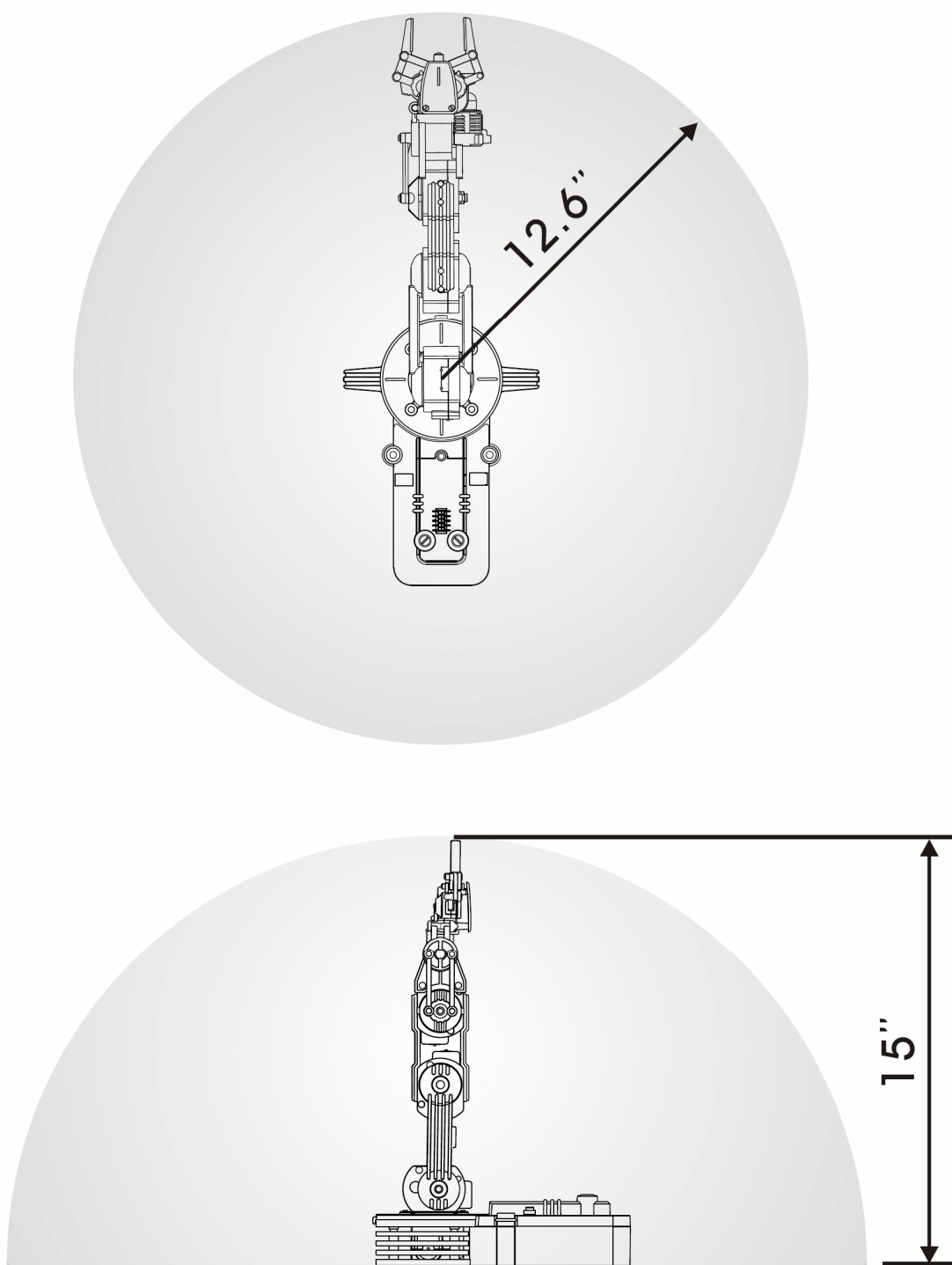
Więcej informacji na str. 37 ~ 60.

8 Jak to działa ?

1. Naciśnij dowolną dźwignię na pilocie sterowania.
2. 12 możliwych ruchów ramienia robota pokazują rysunki poniżej.



3. Obszar roboczy:



4. Wszystkie przekładnie wyposażone są w system zabezpieczeń, które działają, gdy maksymalny zasięg ruchu ramienia robota zostanie osiągnięty.
5. Aby przedłużyć żywotność przekładni silników, zwalnij przyciski sterujące możliwie szybko, gdy maksymalny zasięg ruchu ramienia robota zostanie osiągnięty.

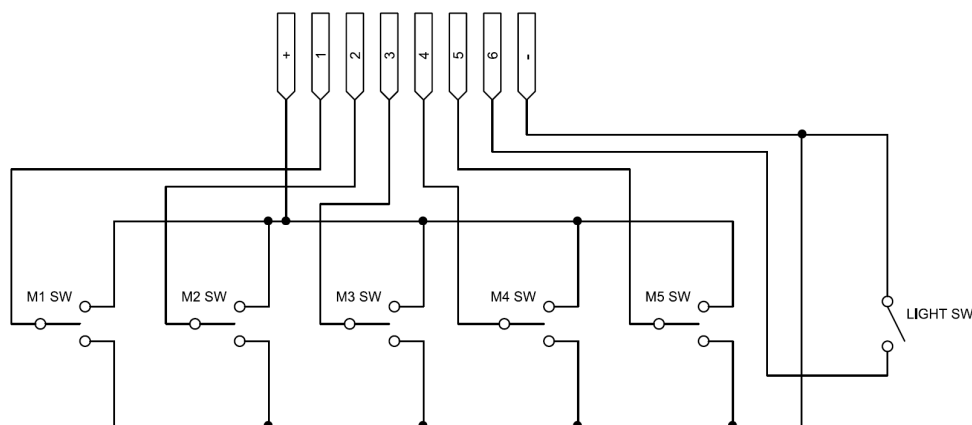
9 Rozwiązywanie problemów.

1. Upewnij się czy wszystkie połączenia przewodów są prawidłowe. Zapoznaj się z rysunkami 41 44 w poprzednim rozdziale.
2. Jeżeli ramię robota nie reaguje na sterowanie z pulpitu sprawdź stan baterii oraz połączenie masy GND. Sprawdź również czy prawidłowo są umieszczone baterie w pojemniku. Zapoznaj się z rysunkiem 19 w poprzednim rozdziale.

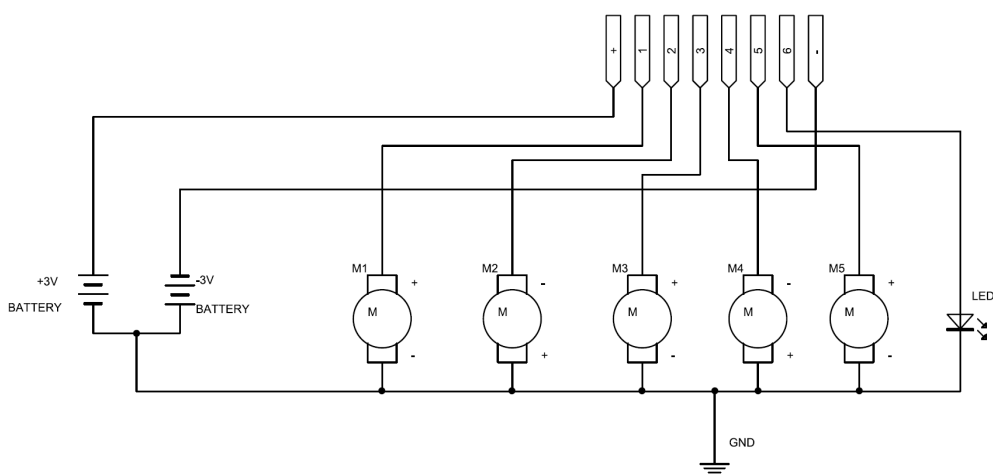
- Jeżeli kierunek ruchu ramienia robota jest odbywa się w kierunku przeciwnym do oczekiwanego, sprawdź czy okablowanie odpowiedniego M1, M2, M3, M4 lub M5 nie została zamieniona biegunowość. Zapoznaj się z rysunkami 41 44 w poprzednim rozdziale.
- Jeżeli nie działa reflektor sprawdź czy jest prawidłowo połączone złącze L.. Zapoznaj się z rysunkami 41 44 w poprzednim rozdziale.

10 Schematy elektryczne.

Schemat modułu sterowania.



Schemat ramienia robota.



11 Środki ostrożności.

- Wymiana lub wyjmowanie baterii z urządzenia powinno odbywać przez osoby dorosłe lub pod ich nadzorem.
- Nigdy nie ładuj baterii. Aby uniknąć rozszczelnienia i wycieku baterii, wyjmij zużyte baterie z urządzenia.
- Nie mieszaj różnych typów baterii oraz baterii częściowo zużytych
- Nie zaleca się stosowania akumulatorów NiMH w zestawie ramienia robota.
- Unikaj zwarcia na połączeniach.

Używaj tylko oryginalnych akcesoriów. Velleman N.V. nie ponosi odpowiedzialności za straty lub szkody spowodowane złym korzystaniem z urządzenia.

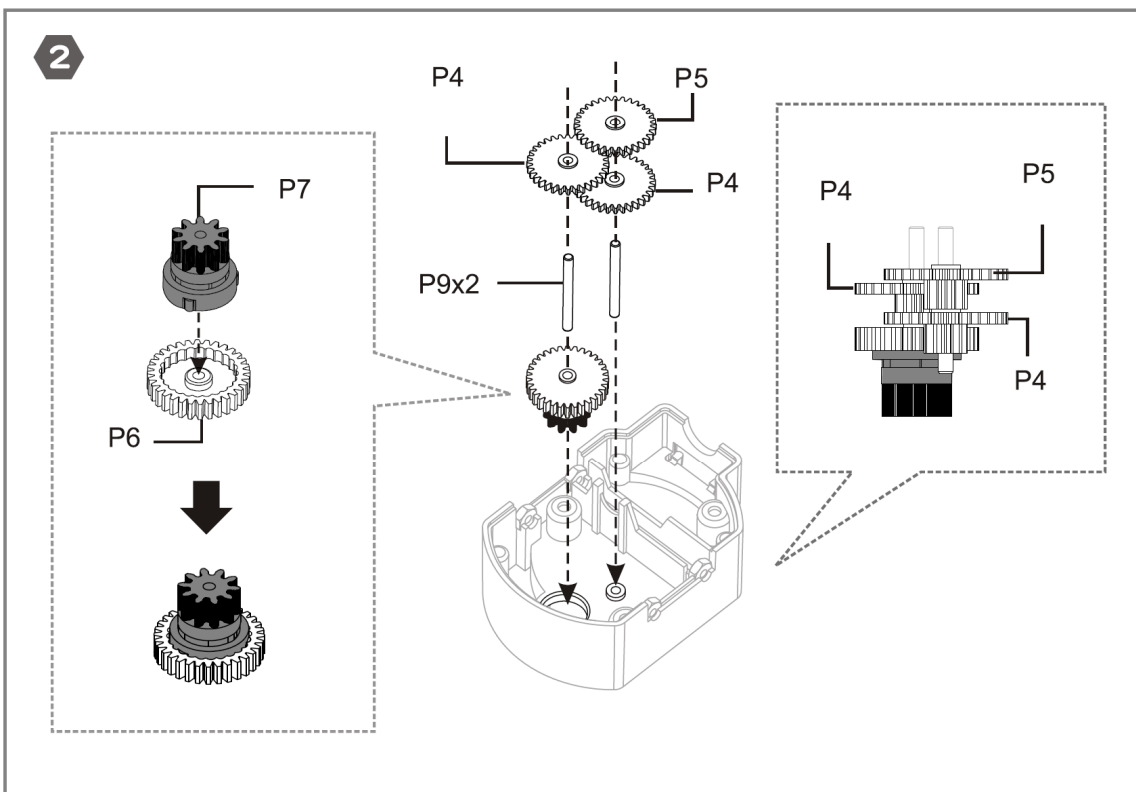
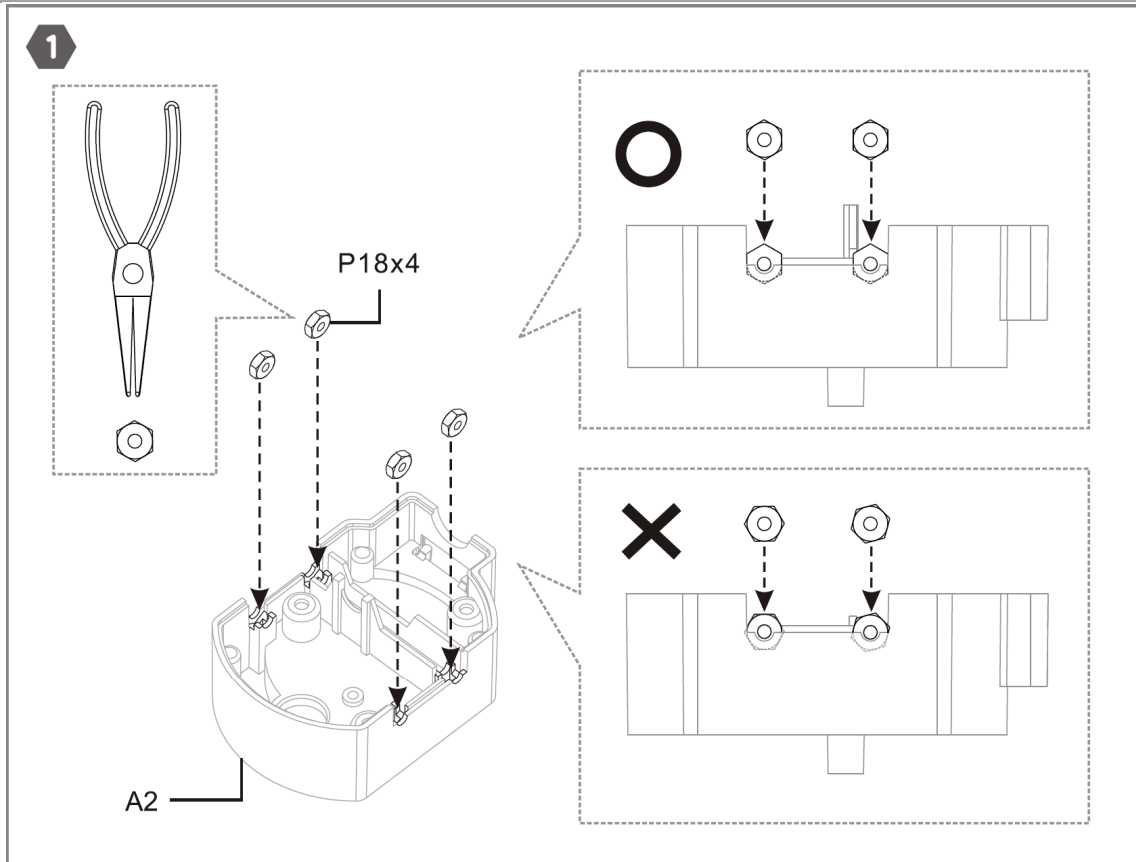
Jeśli chcesz uzyskać więcej informacji o tym produkcie lub o marce Velleman, wejdź na stronę: www.velleman.eu. Velleman nie jest dystrybutorem wszystkich marek zawartych w tej instrukcji. Informacje zawarte w niniejszej instrukcji obsługi mogą ulec zmianie bez wcześniejszego powiadomienia.

© INFORMACJA O PRAWACH WŁASNOŚCI

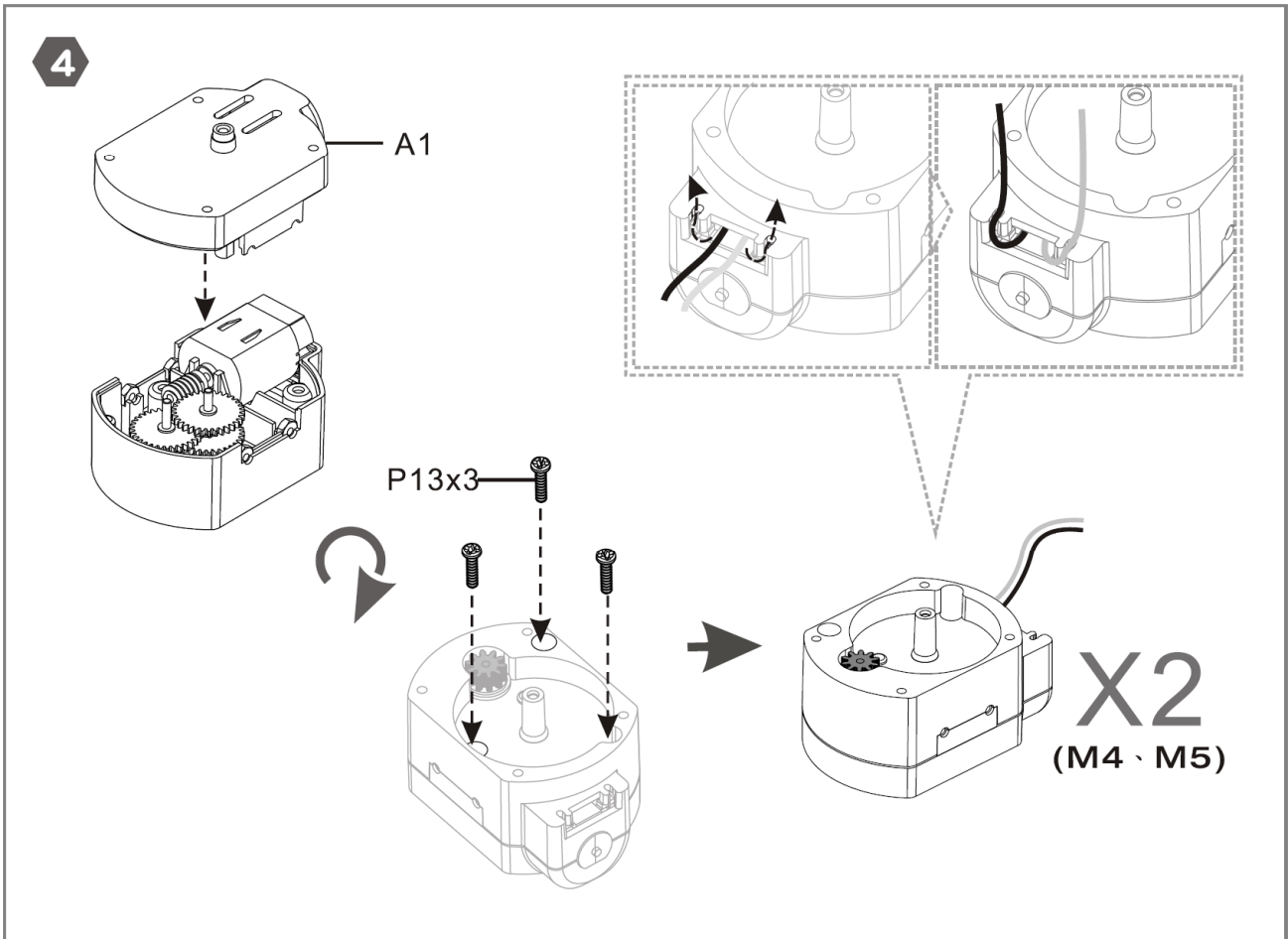
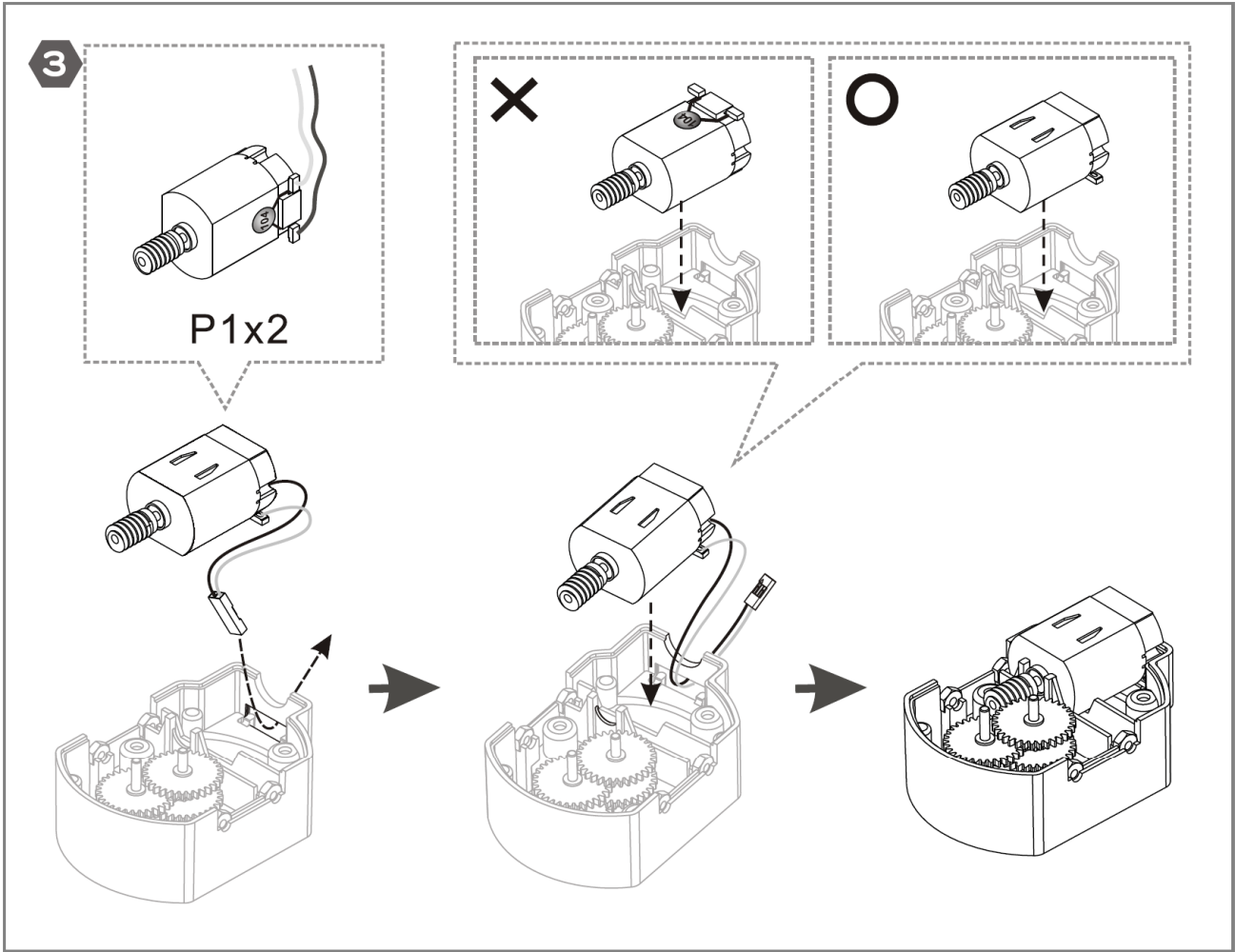
Instrukcja ta jest własnością firmy Velleman NV i jest chroniona prawami autorskimi. Wszystkie prawa są zastrzeżone na całym świecie. Żadna część tej instrukcji nie może być kopiowana, przedrukowywana, tłumaczona lub konwertowana na wszelkie nośniki elektronicznych lub w inny sposób, bez uprzedniej pisemnej zgody właściciela praw autorskich.

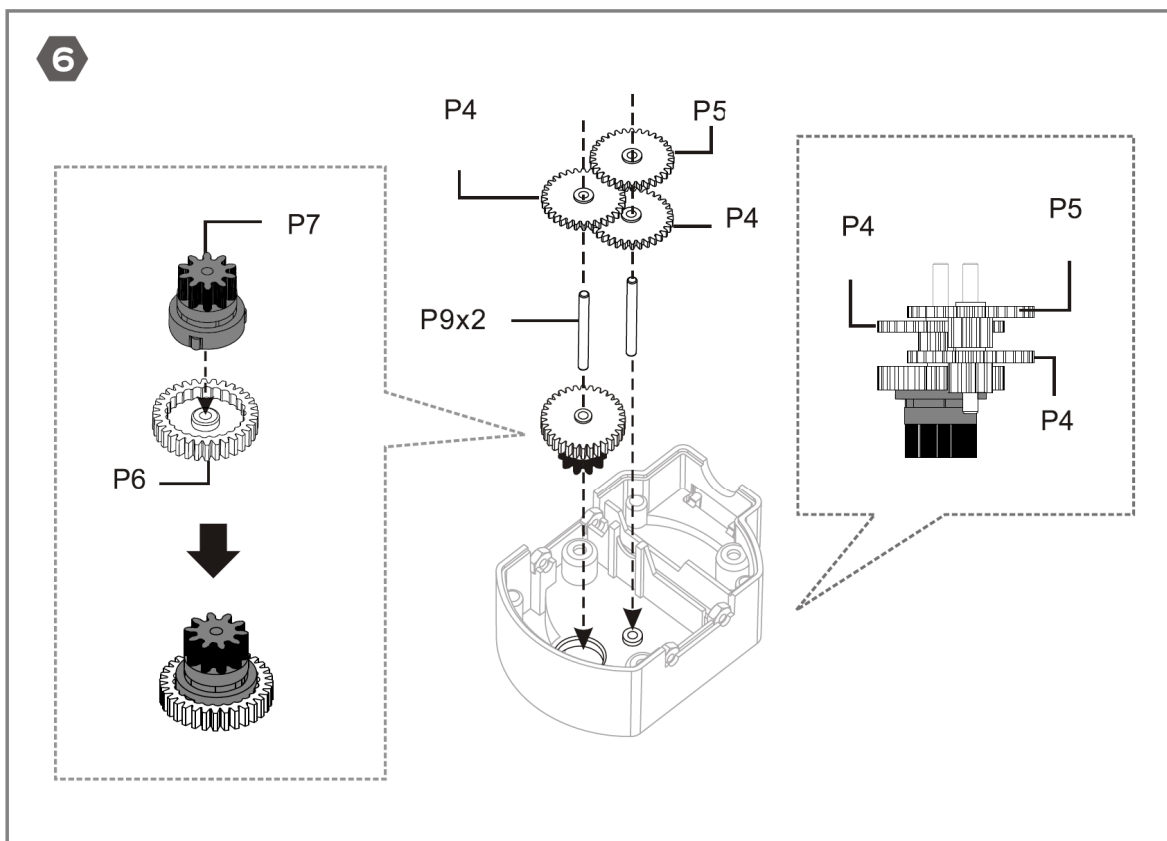
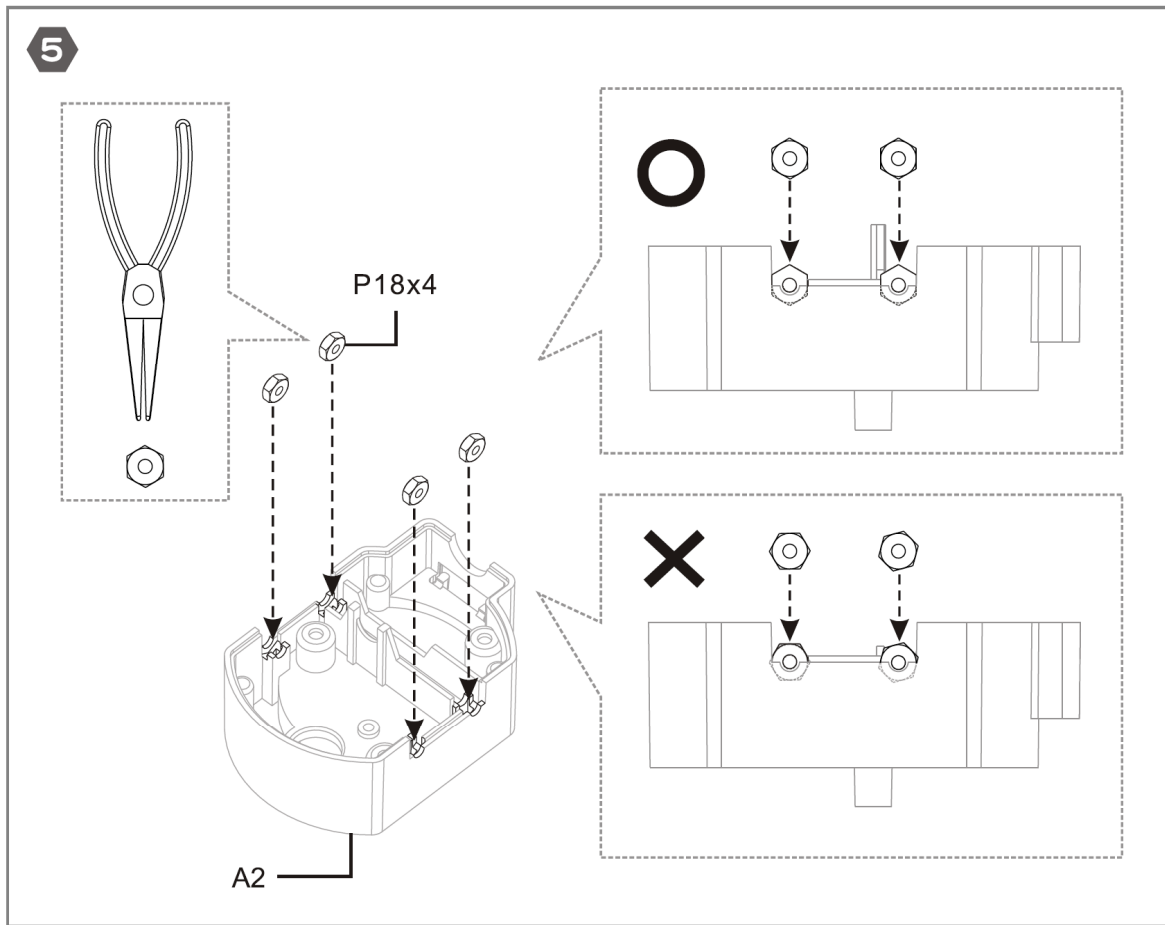
7 Mechanical Assembly – Assemblage – Assemblage – Montaje – Bestückung - Montaż mechanizmu

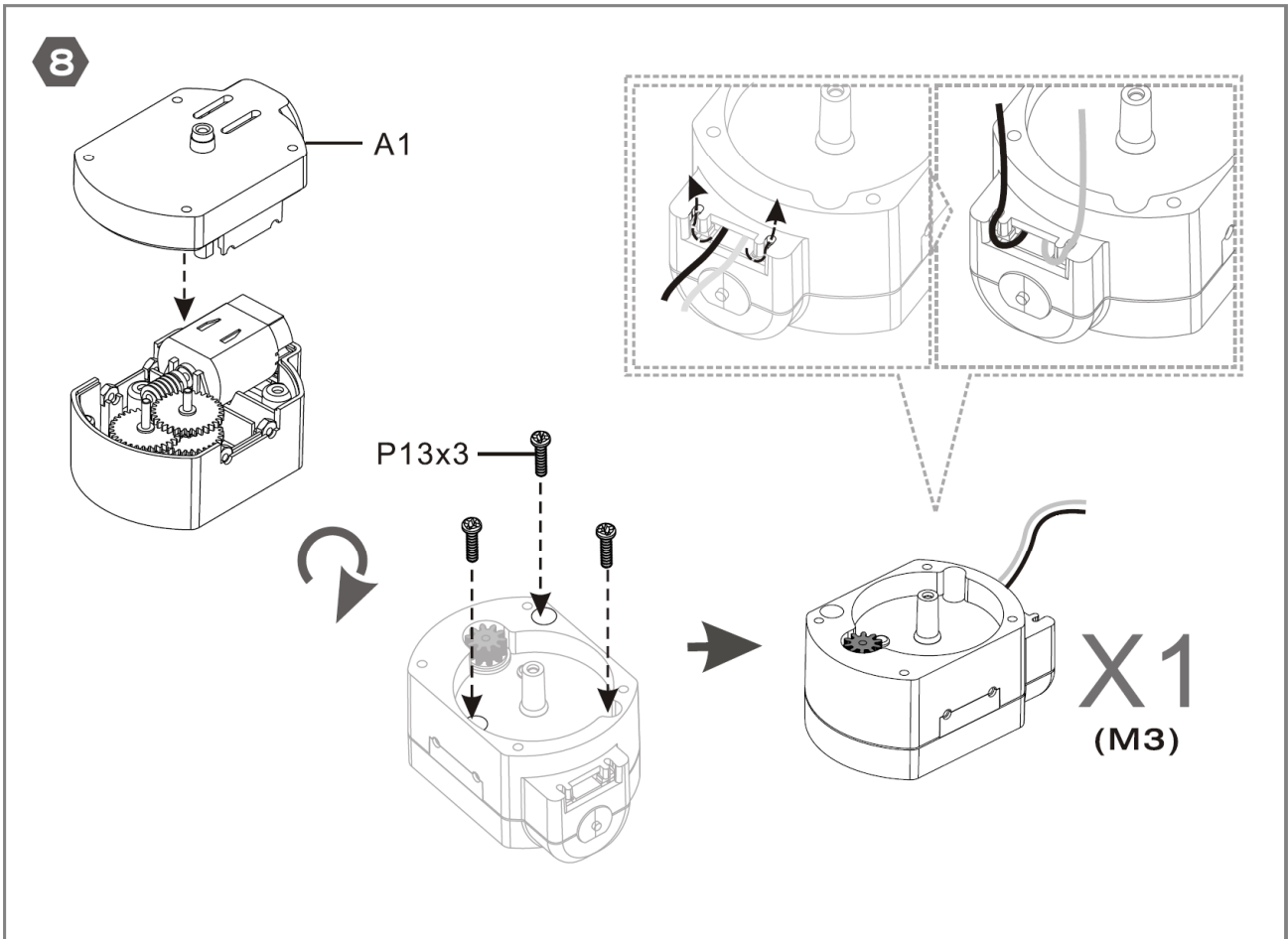
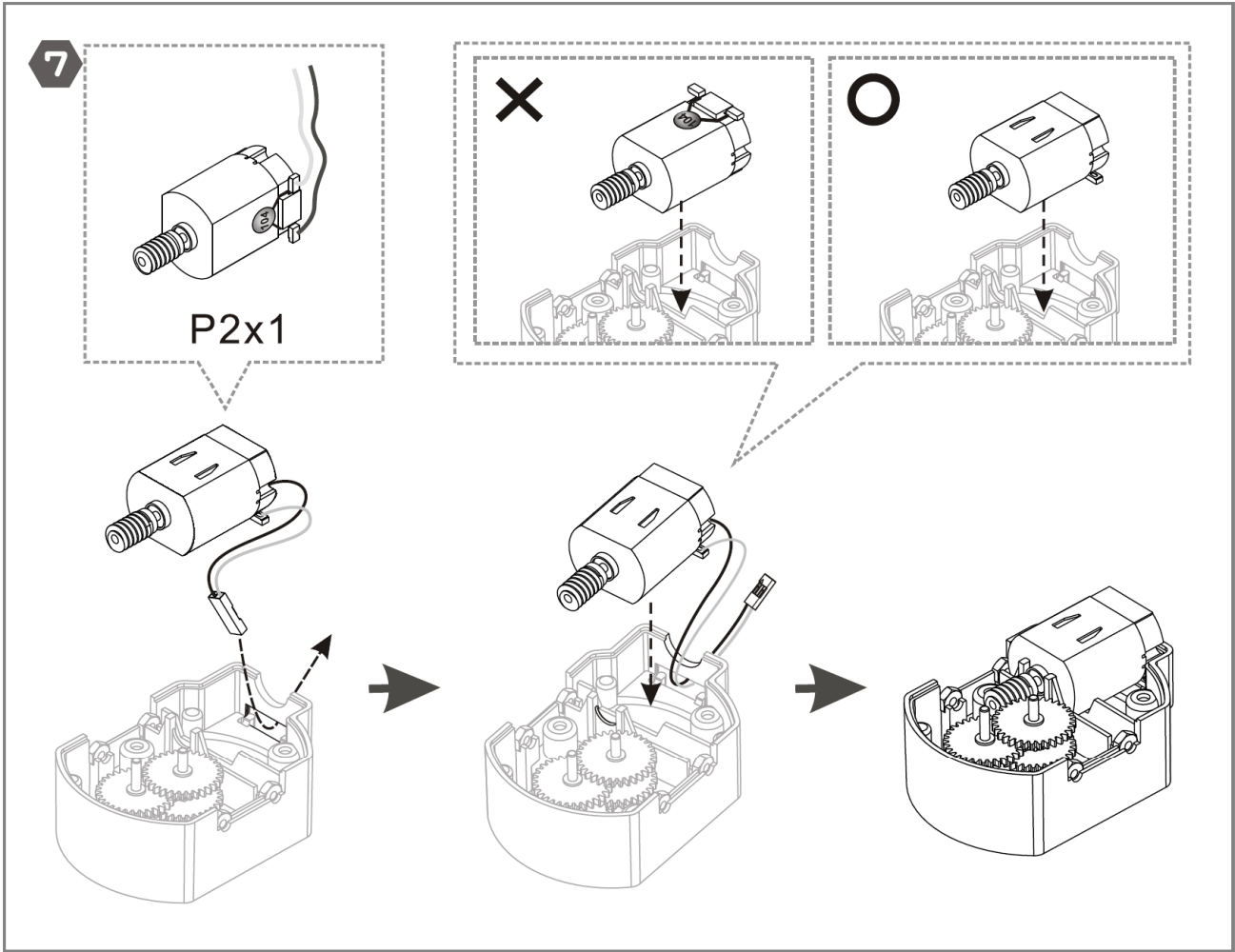
M4 • M5 Gearbox – Tandwielkast – Train d'engrenages – Caja de engranajes – Getriebe – Przekładnia

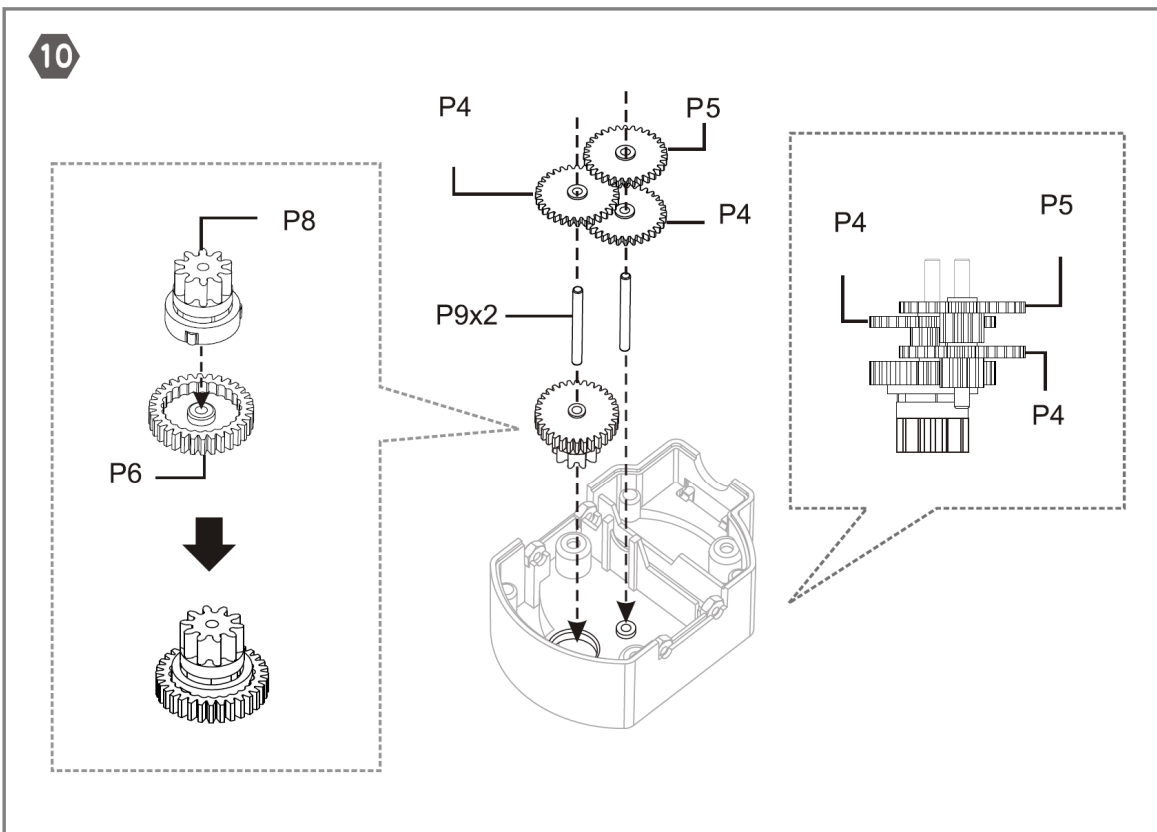
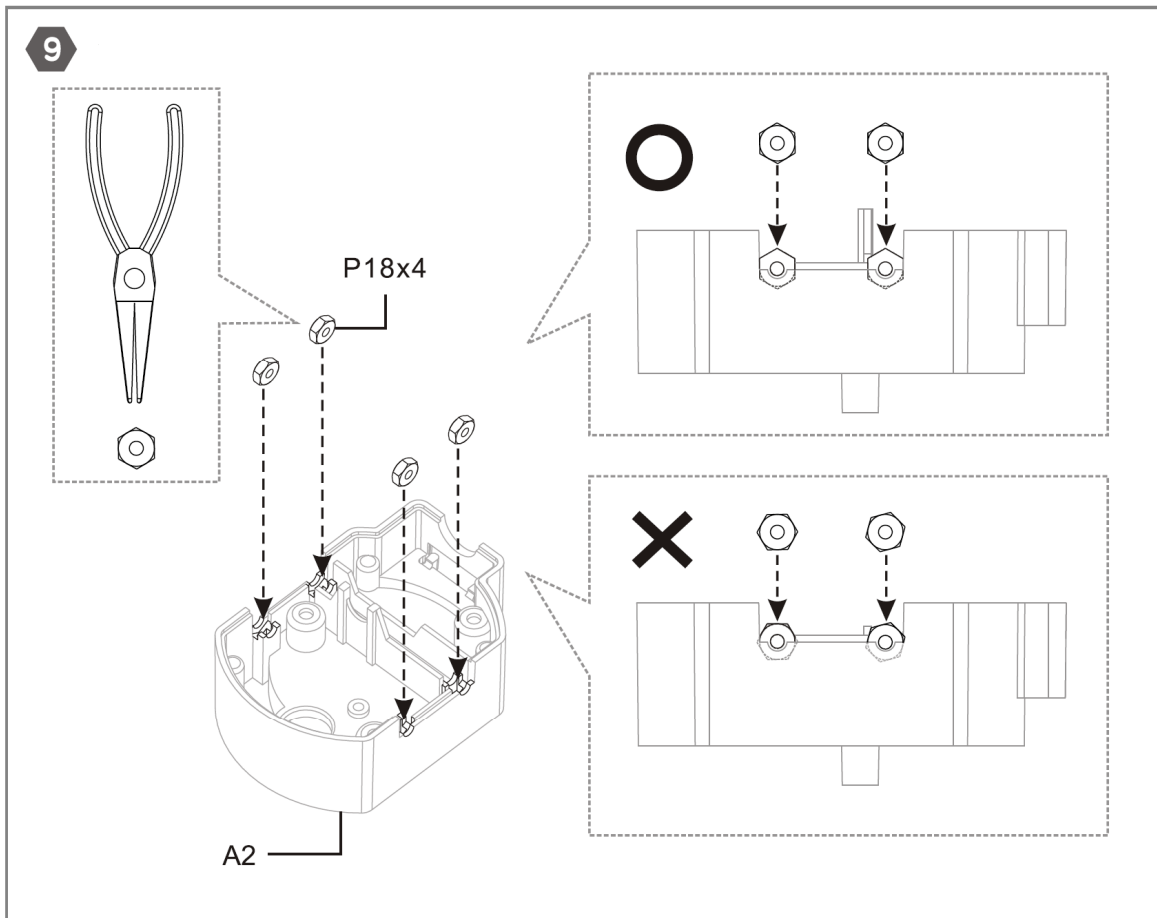


P4 = grey – grijs – gris – gris – grau – koło szare / P5 = brown – bruin – marron – marrón – braun – koło brązowe
 P6 = blue – blauw – bleu – azul – blau – koło niebieski / P7 = black – zwart – noir – negro – schwarz – koło czarne

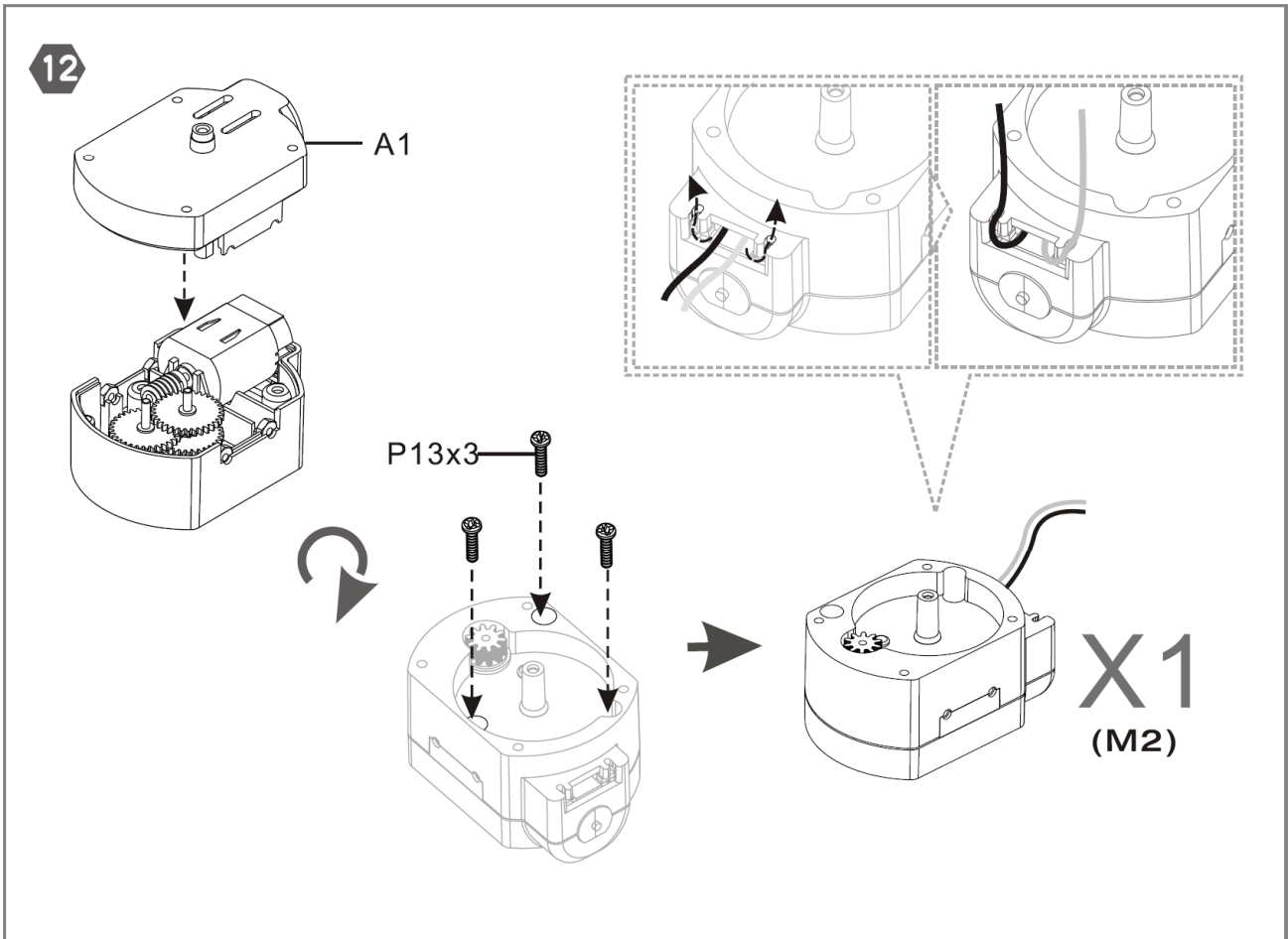
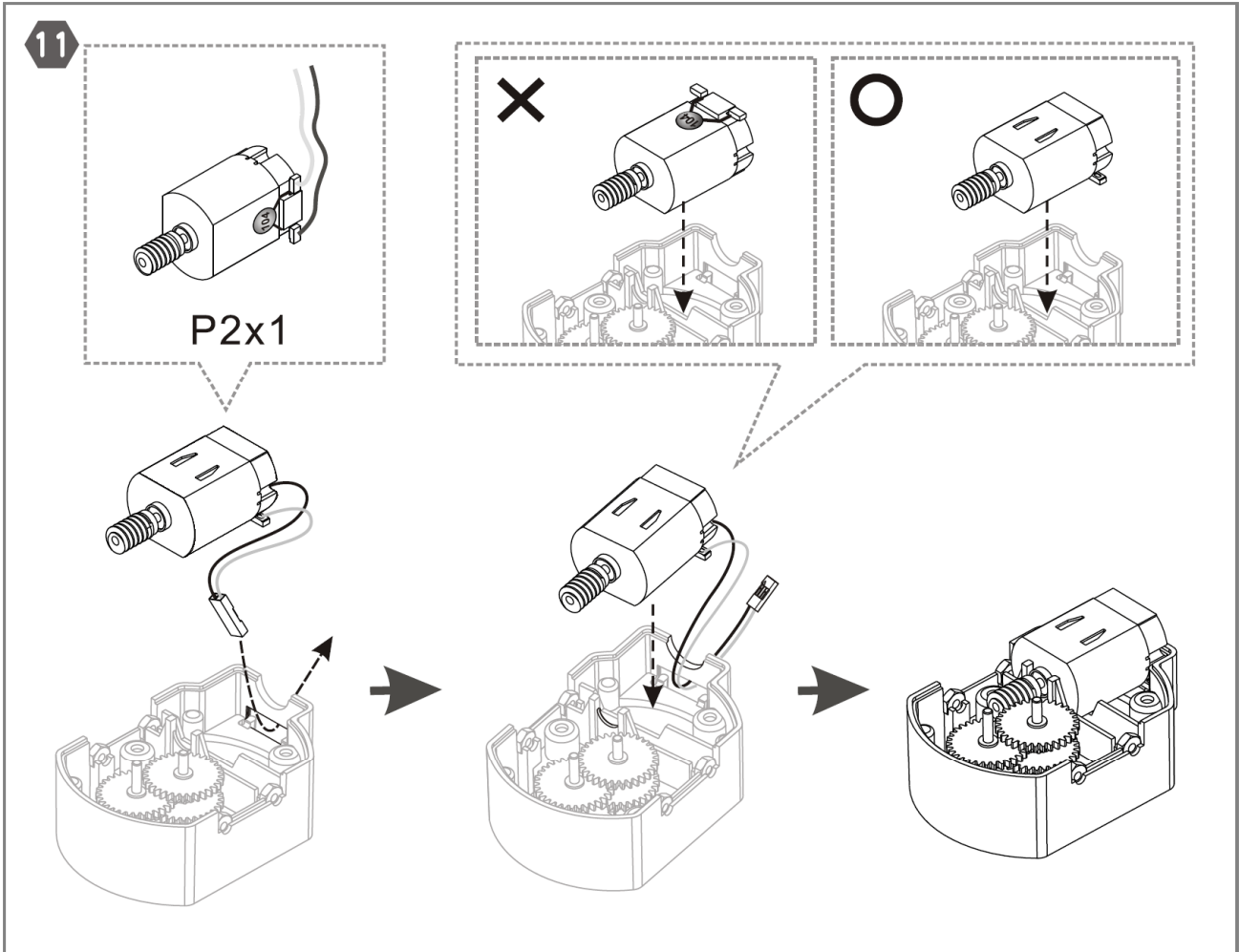


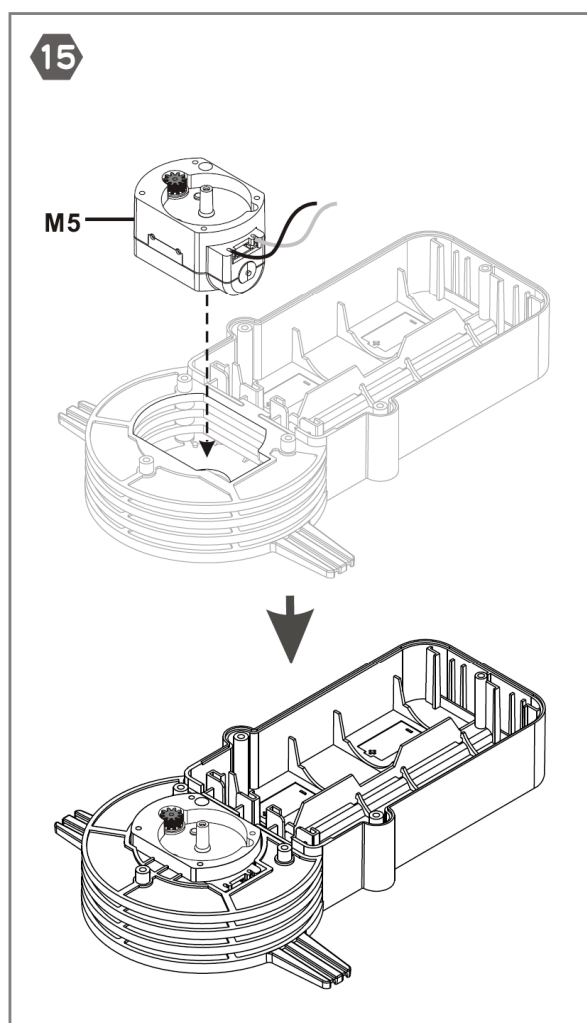
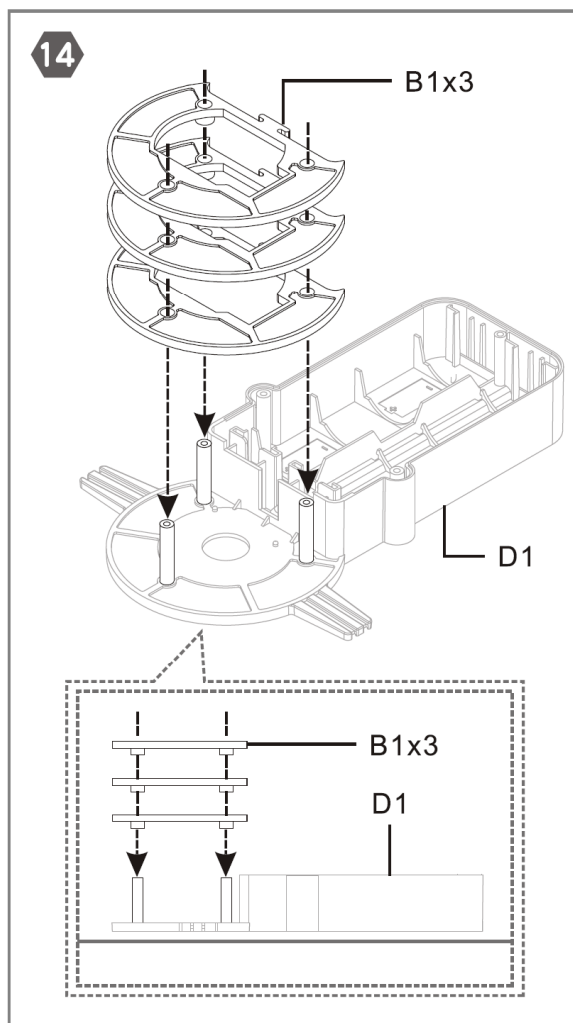
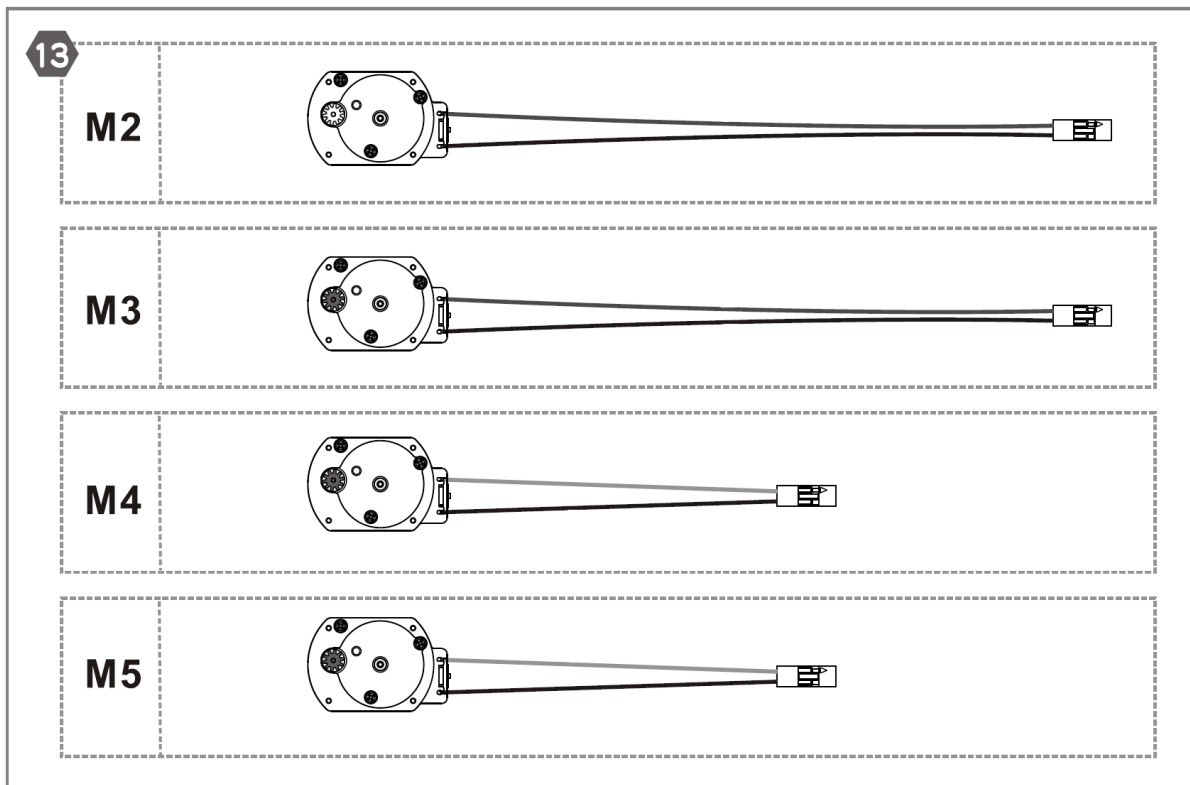






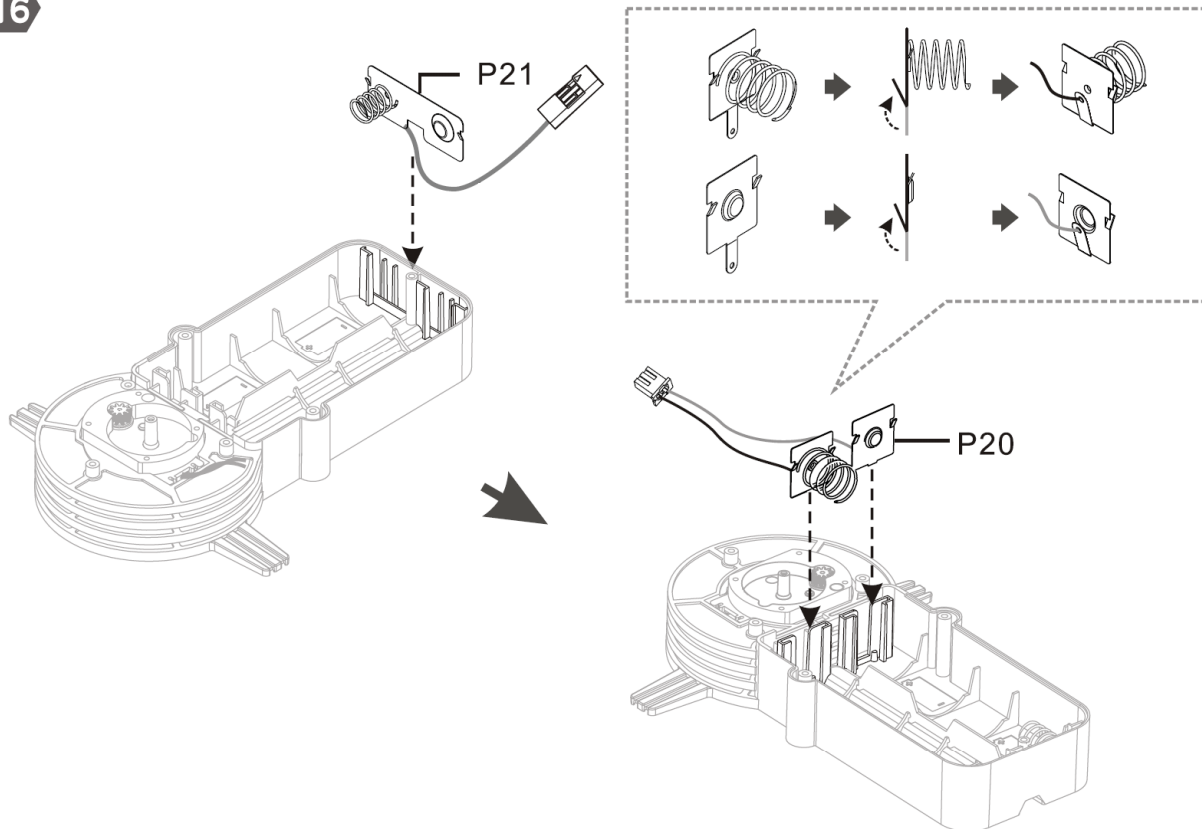
P4 = grey – grijs – gris – gris – grau – koło szare / P5 = brown – bruin – marron – marrón – braun – koło brązowe
 P6 = blue – blauw – bleu – azul – blau – koło niebieskie / P8 = white – wit – blanc – blanco – weiß – koło białe



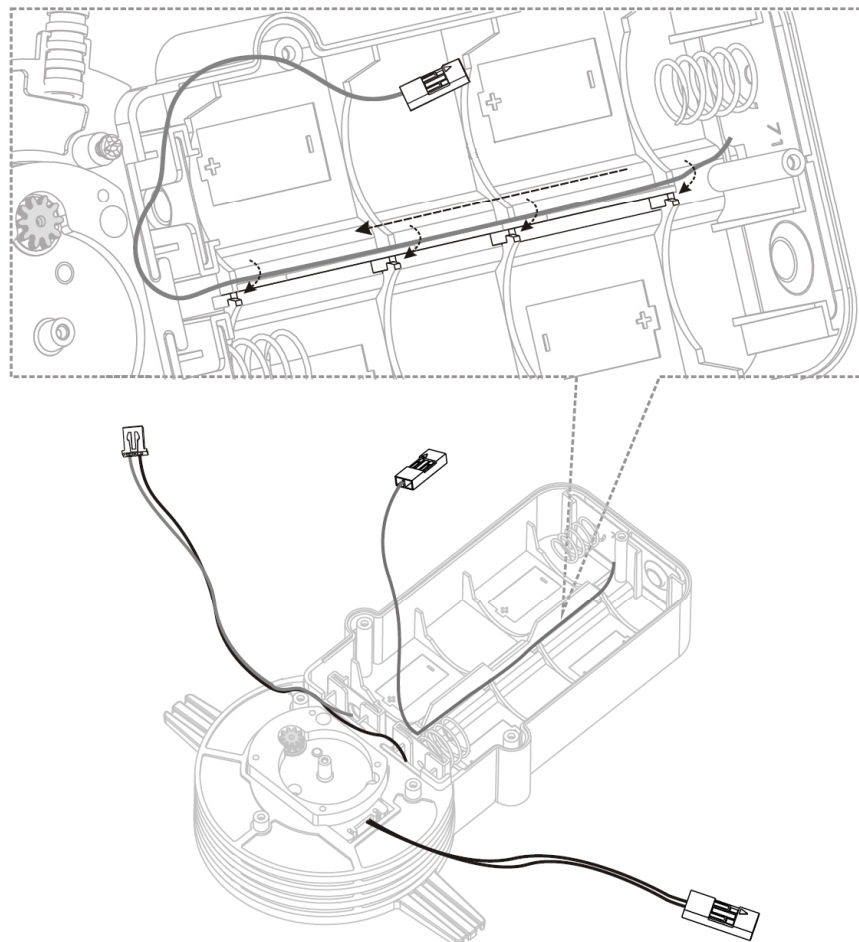


M2 = white gear – wit tandwiel – pignon blanc – piñon blanco – weißer Zahnrad – przekładnia biała
 M3 = black gear – zwart tandwiel – pignon noir – piñon negro – schwarzer Zahnrad – przekładnia czarna
 M4 = black gear – zwart tandwiel – pignon noir – piñon negro – schwarzer Zahnrad – przekładnia czarna
 M5 = black gear – zwart tandwiel – pignon noir – piñon negro – schwarzer Zahnrad – przekładnia czarna
 KSR10_v5

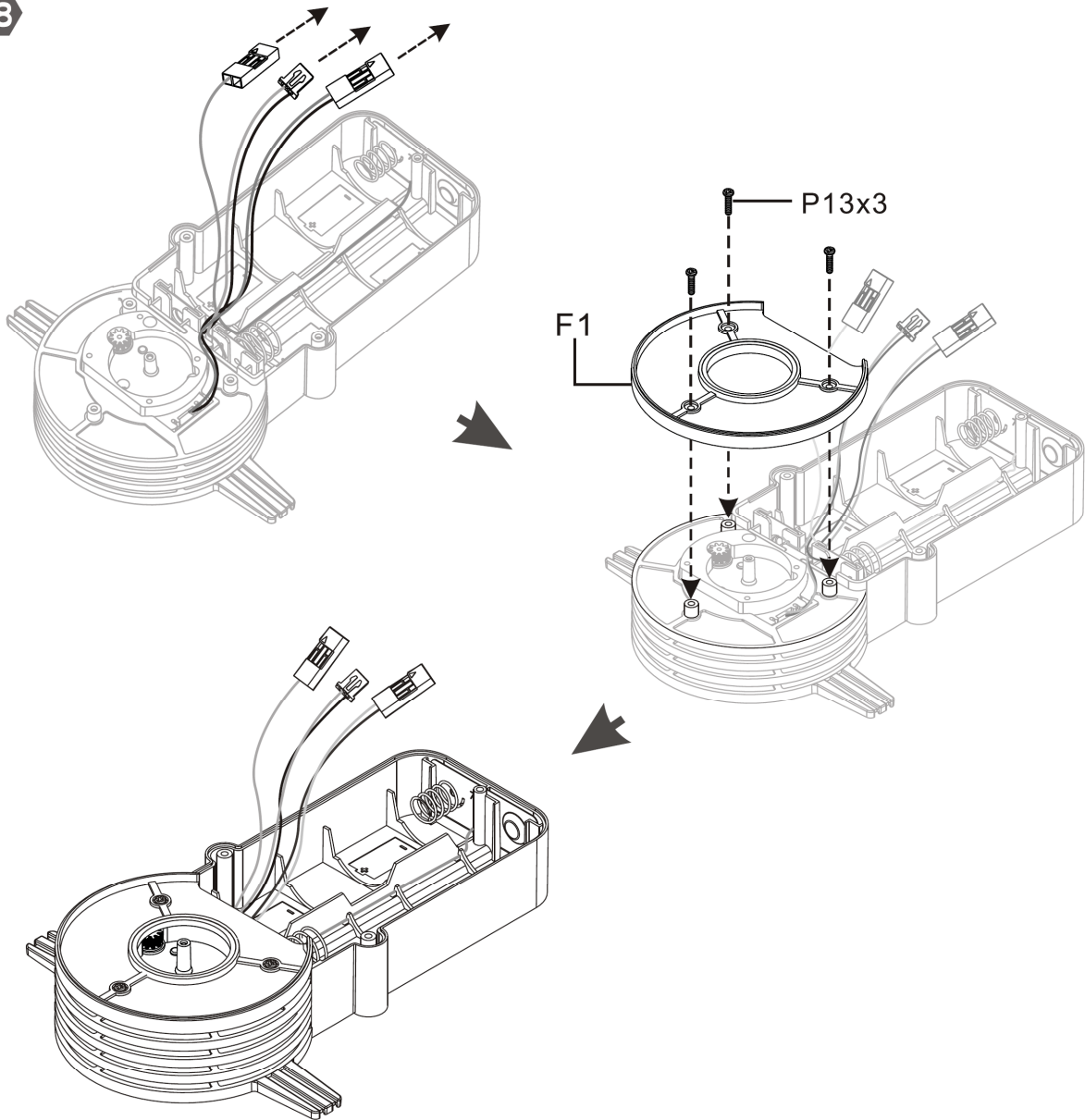
16



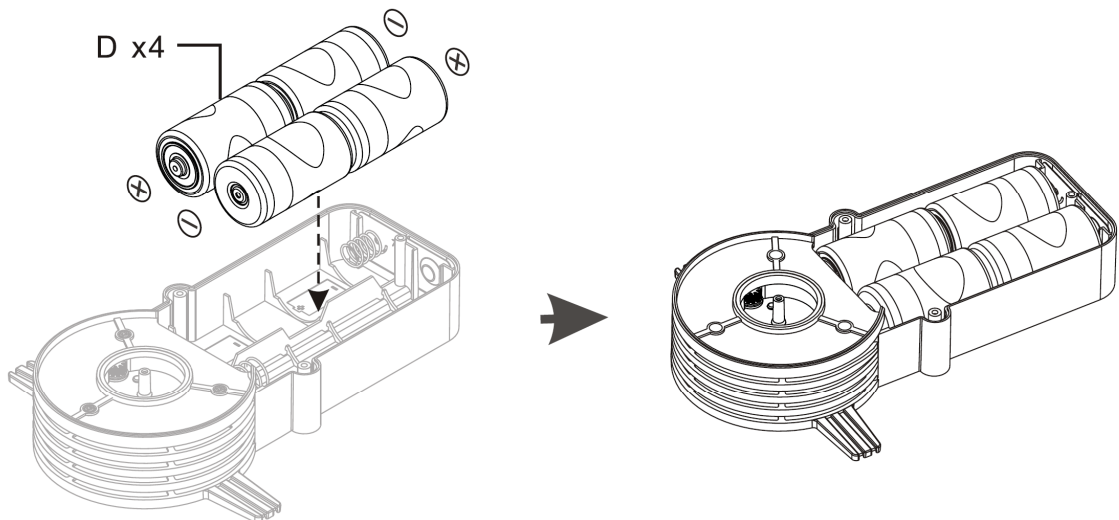
17

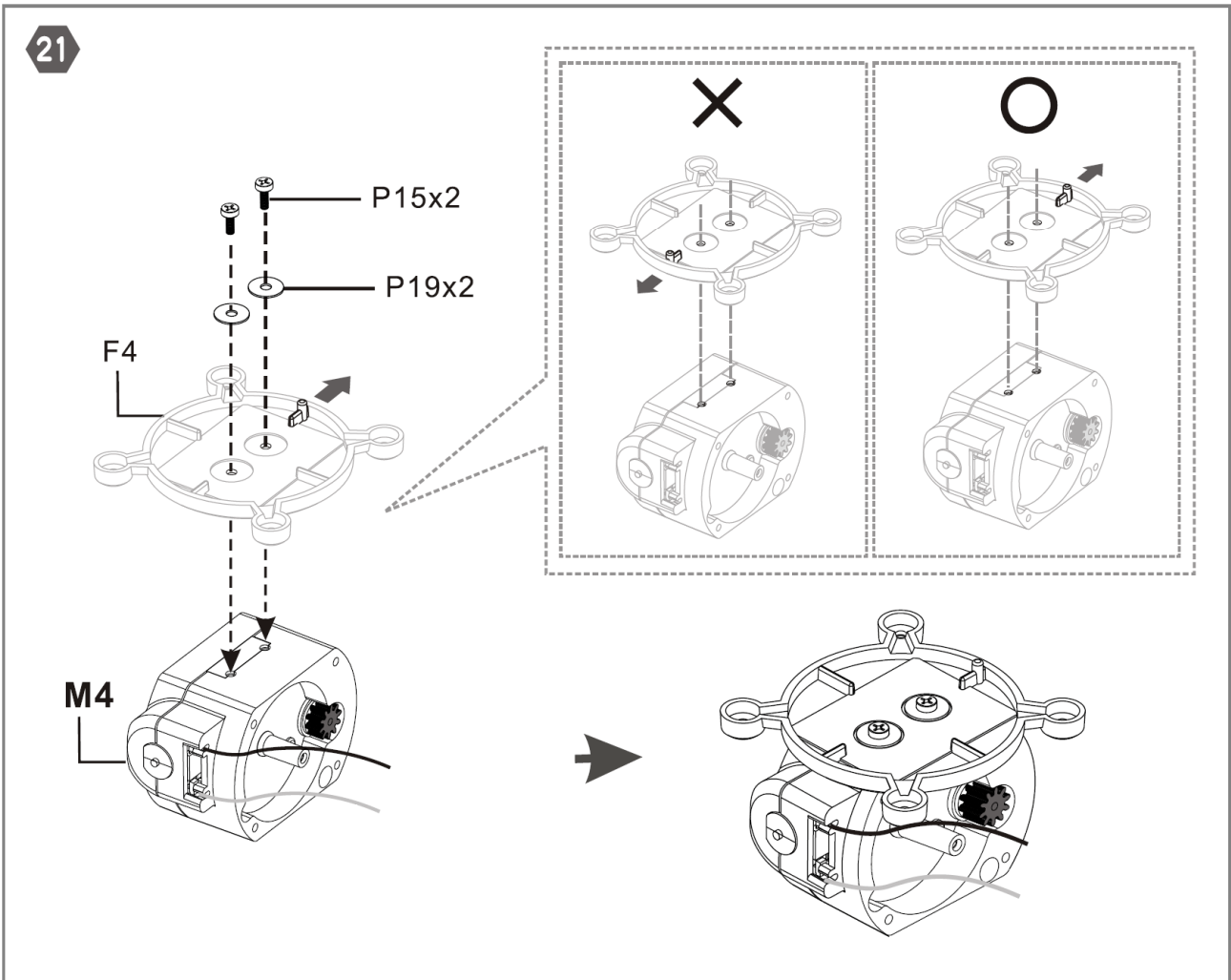
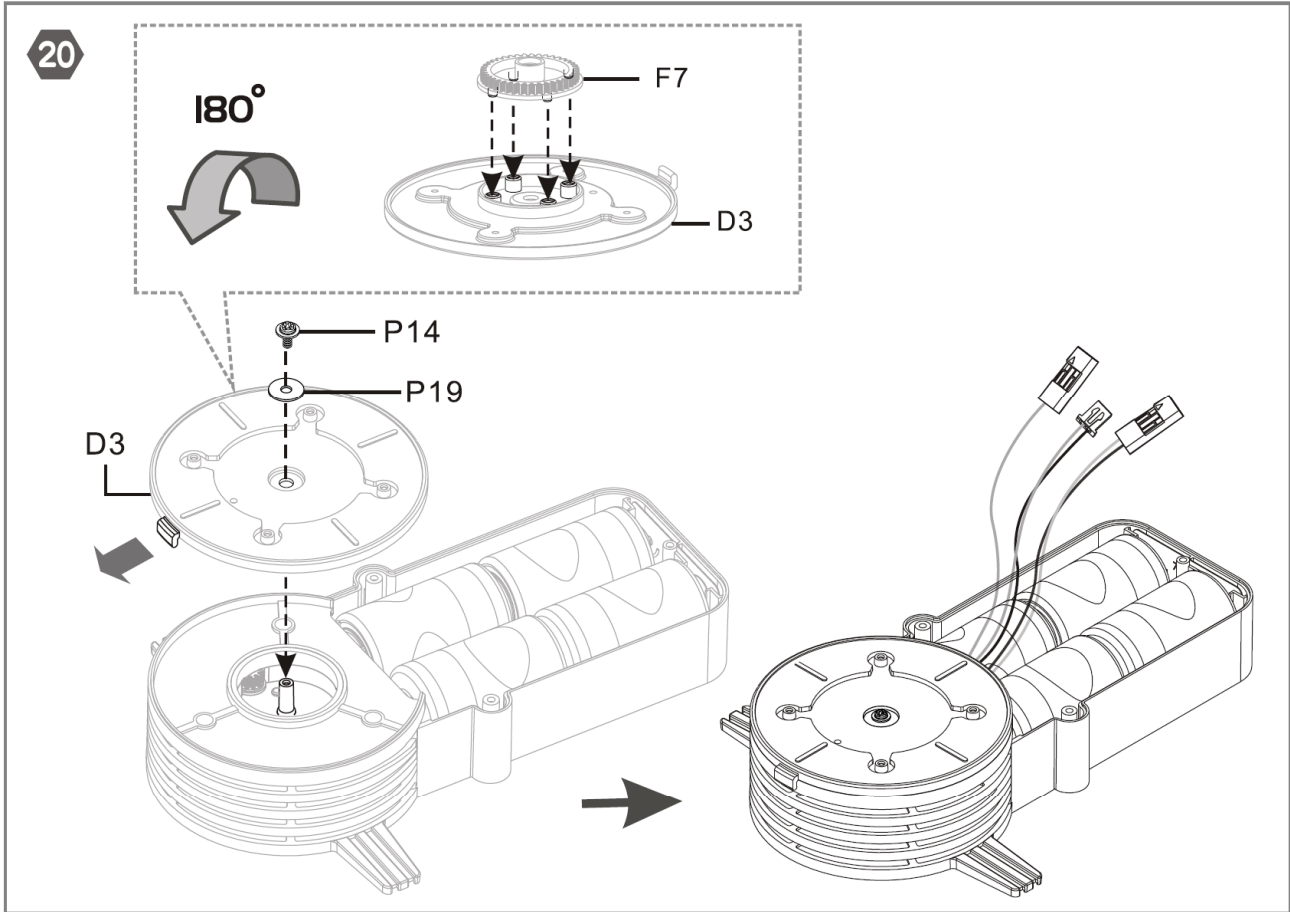


18

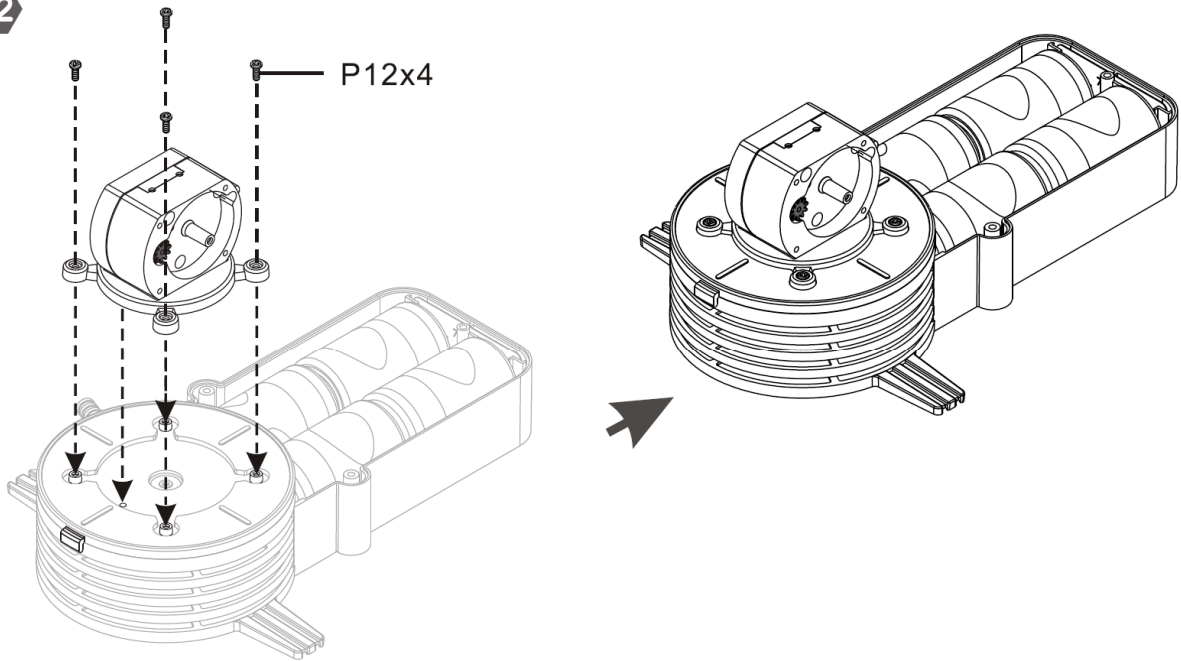


19

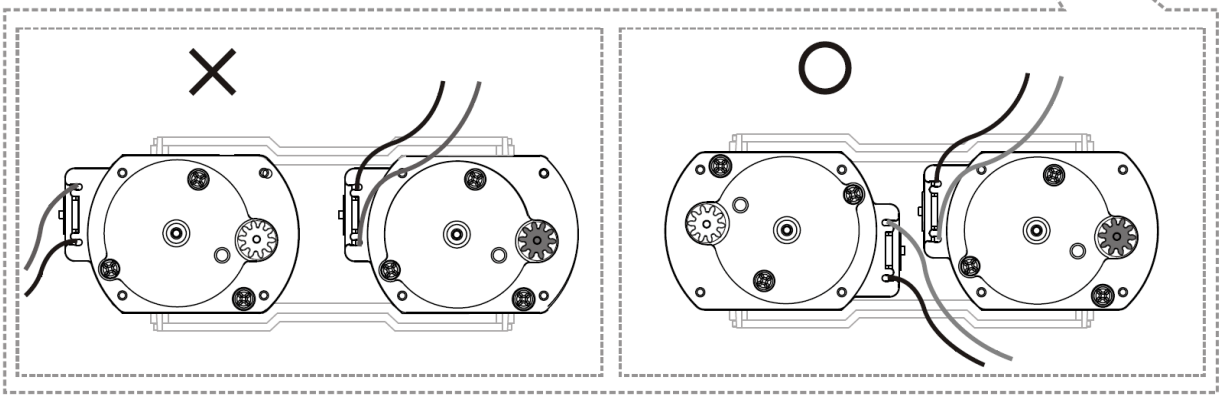
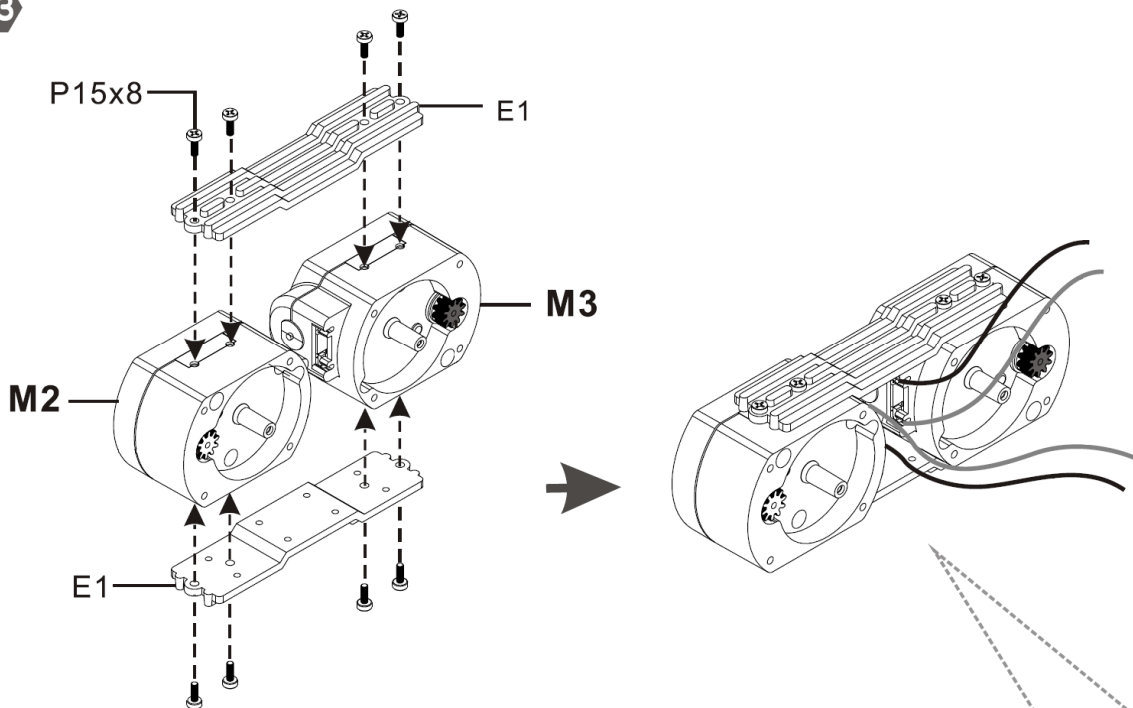




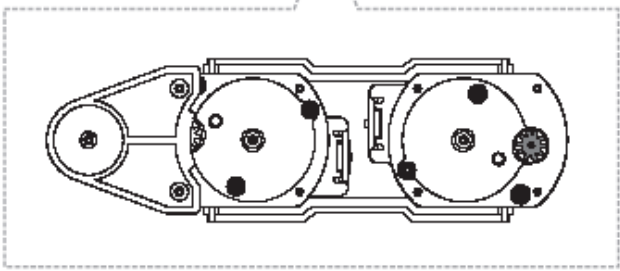
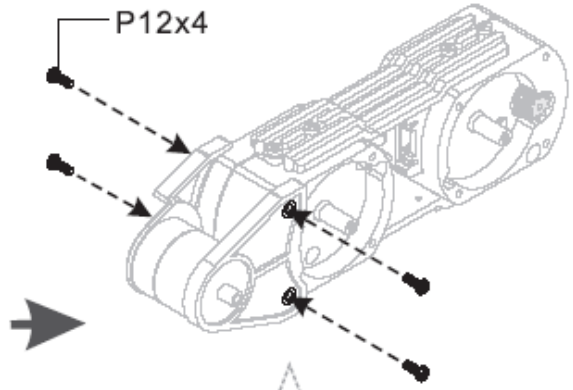
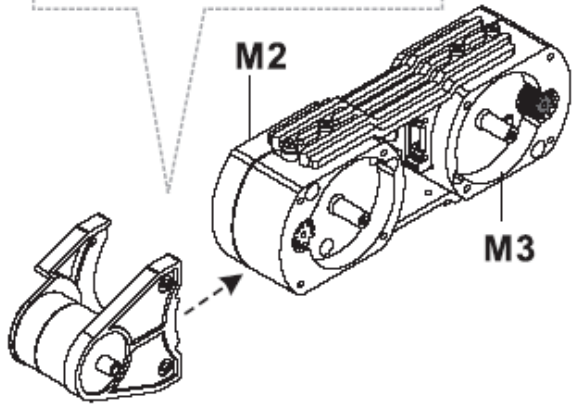
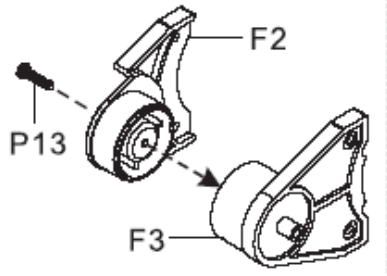
22



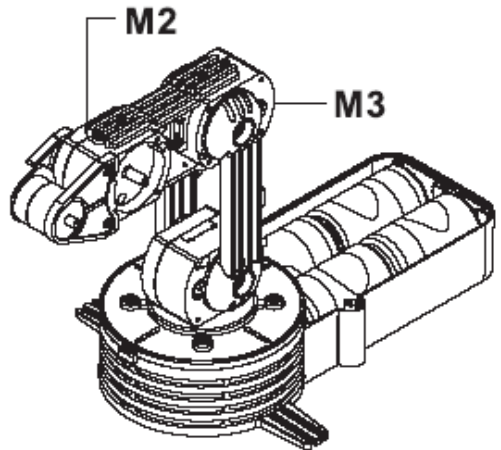
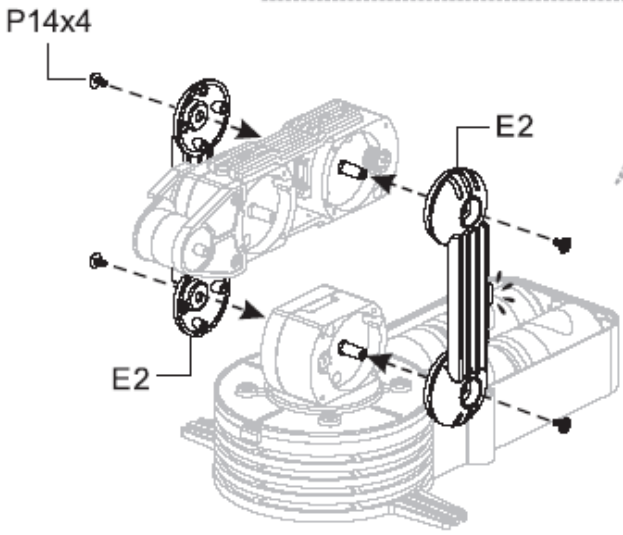
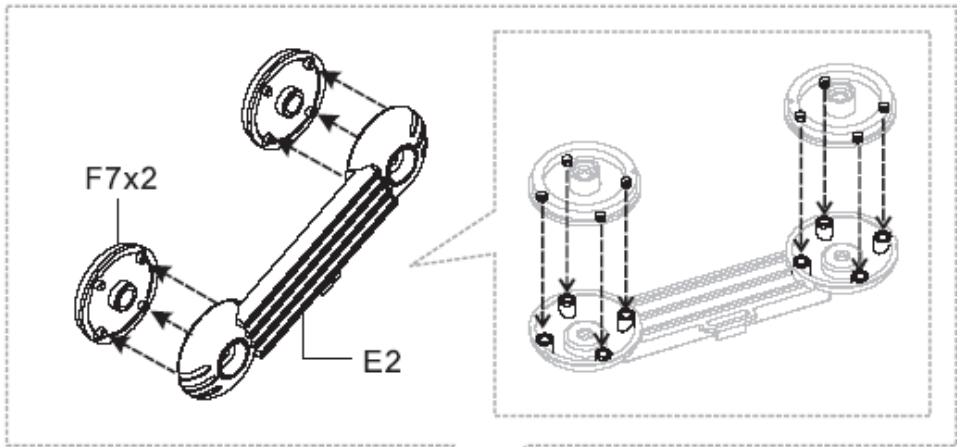
23



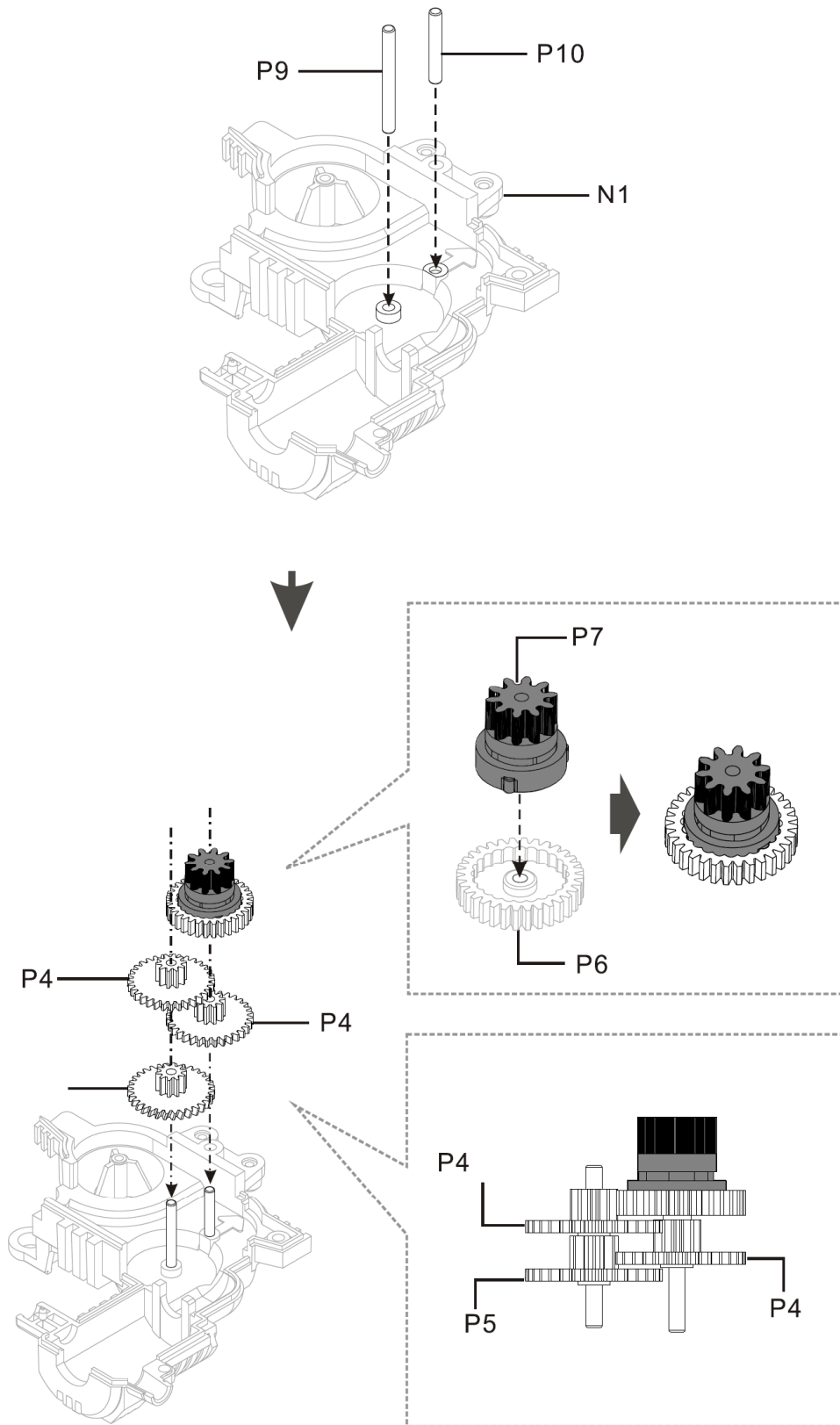
24



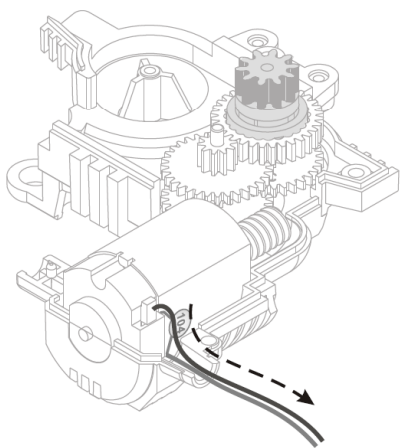
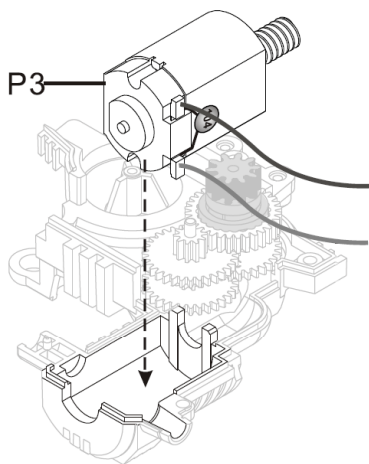
25



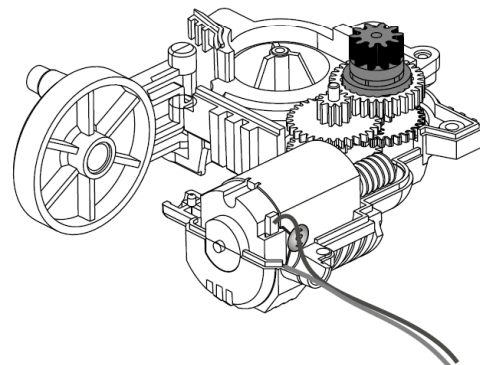
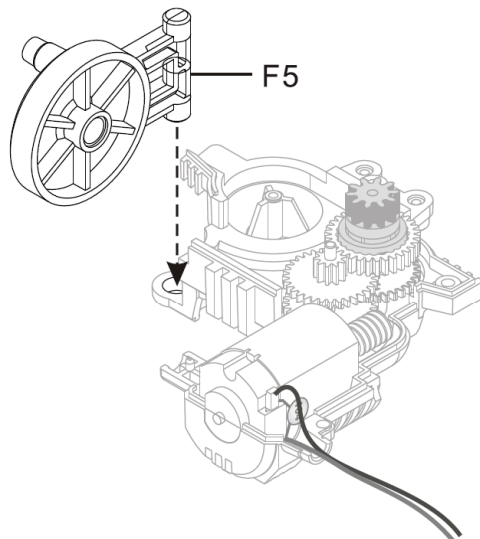
26



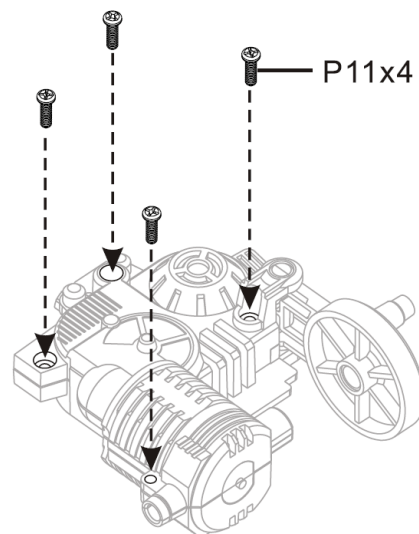
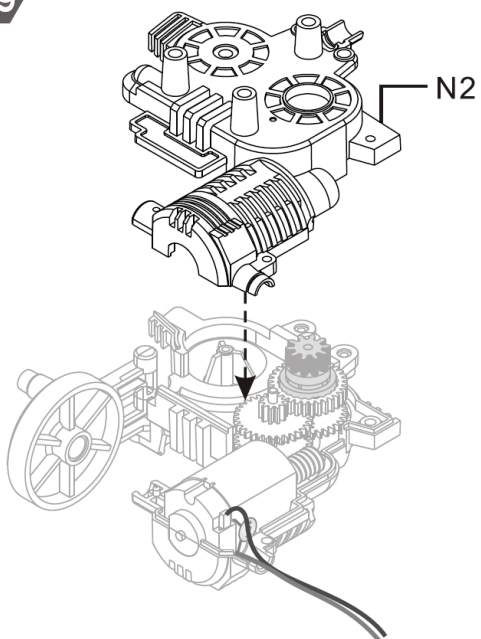
27

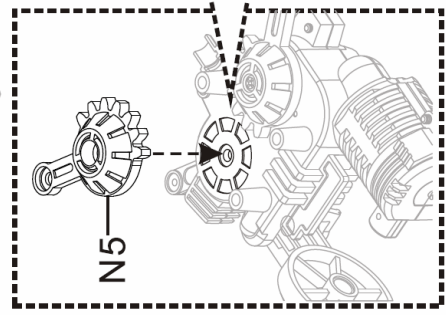
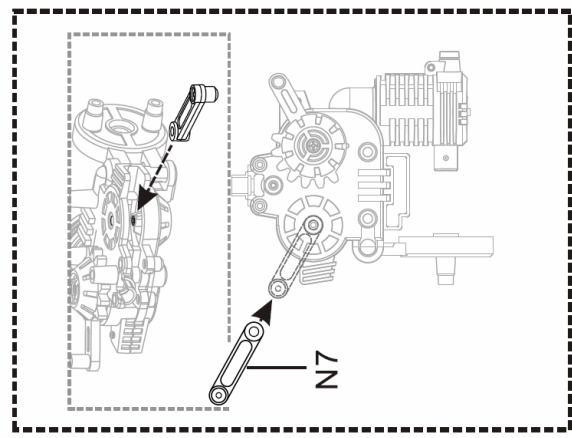
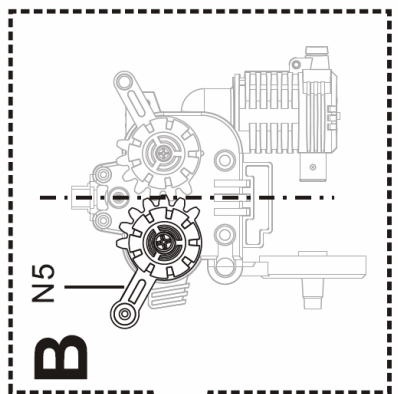
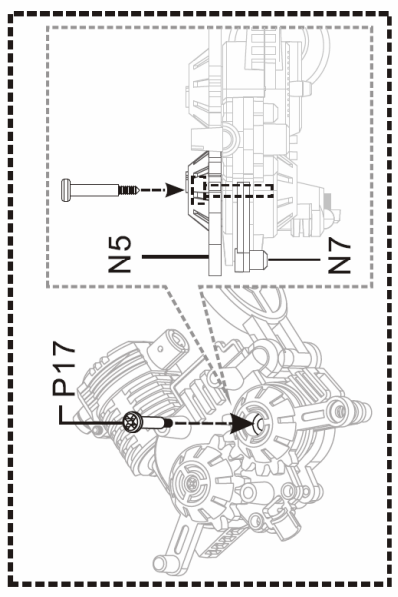
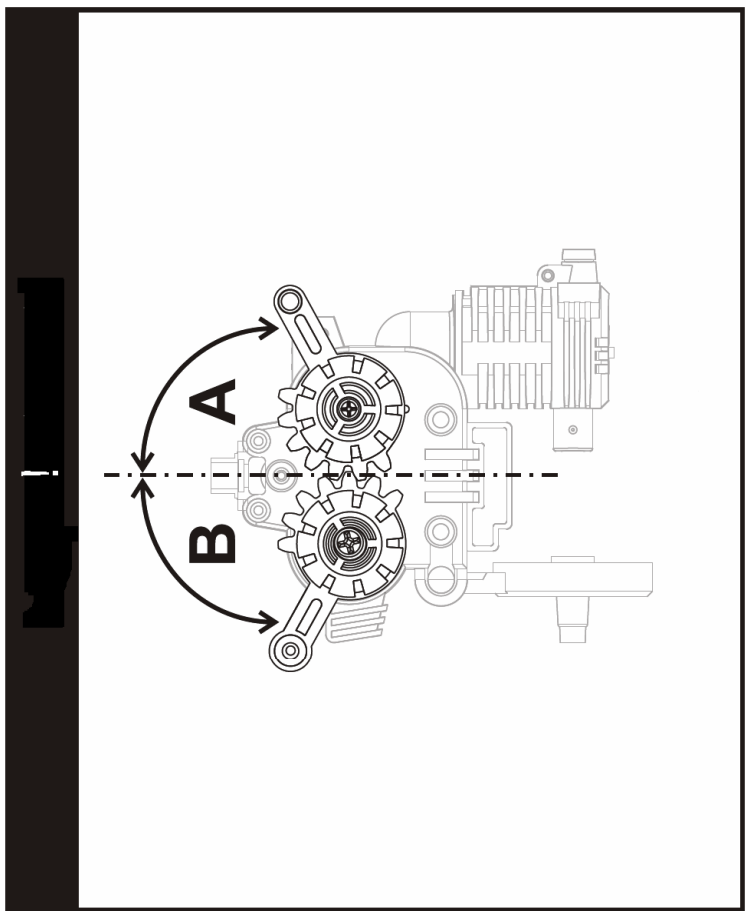
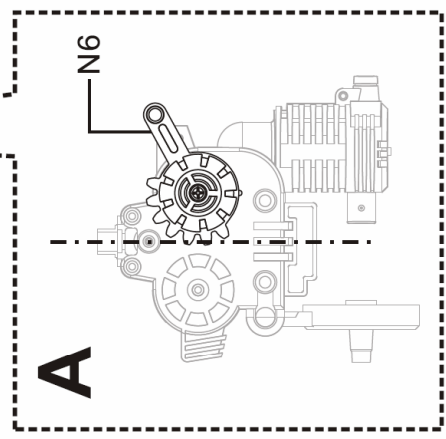
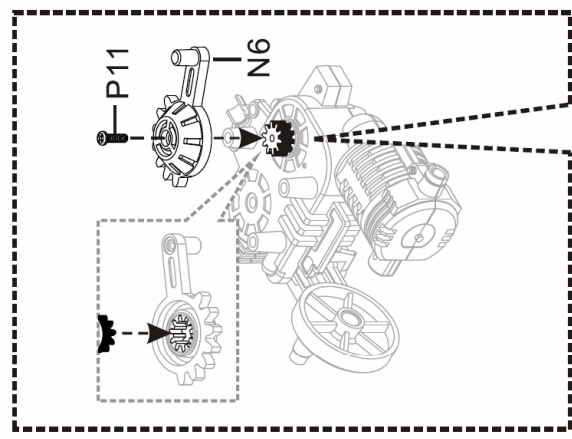


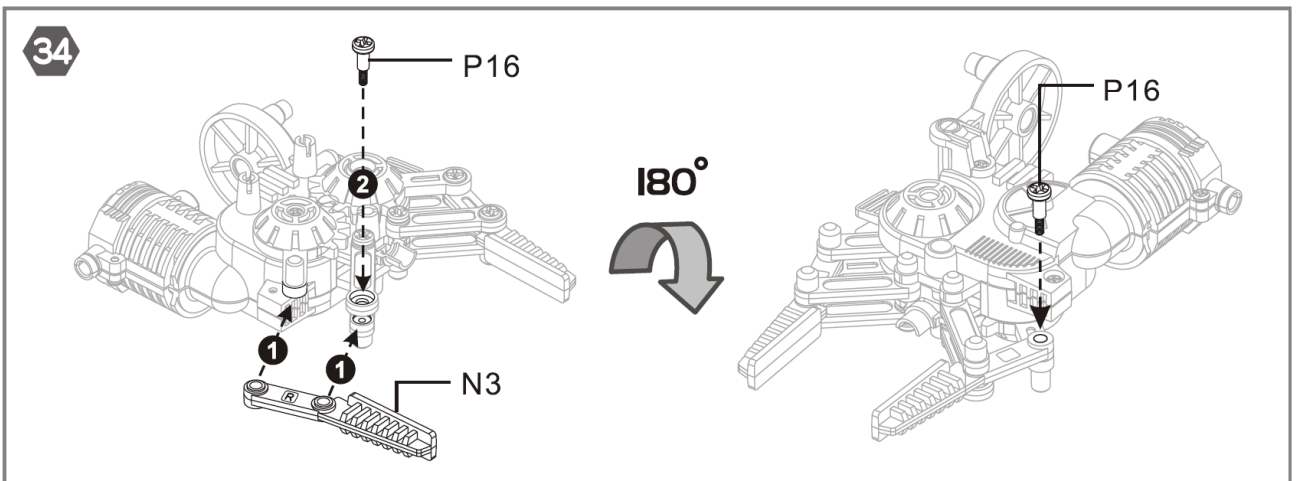
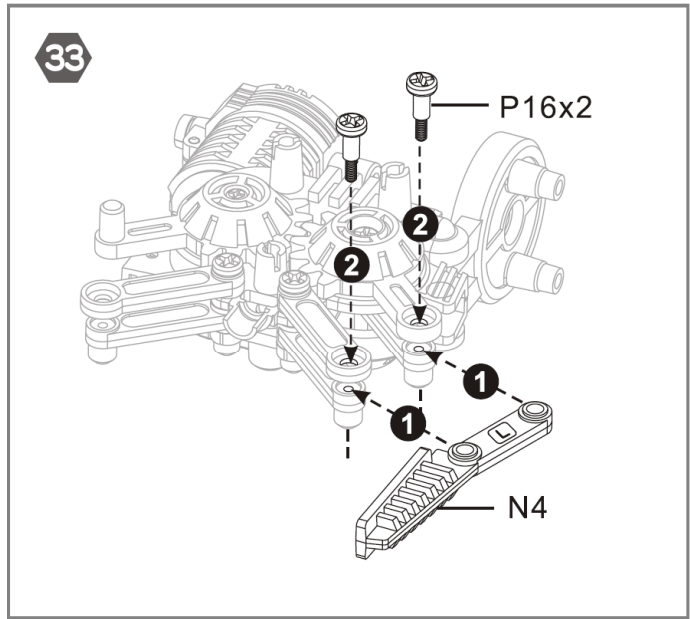
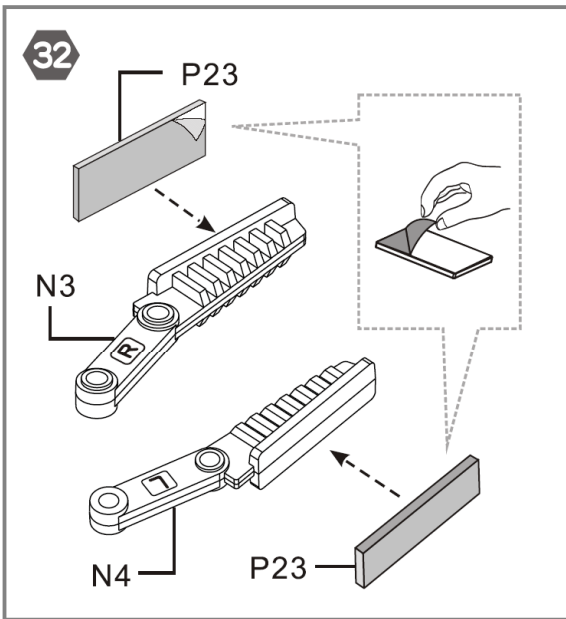
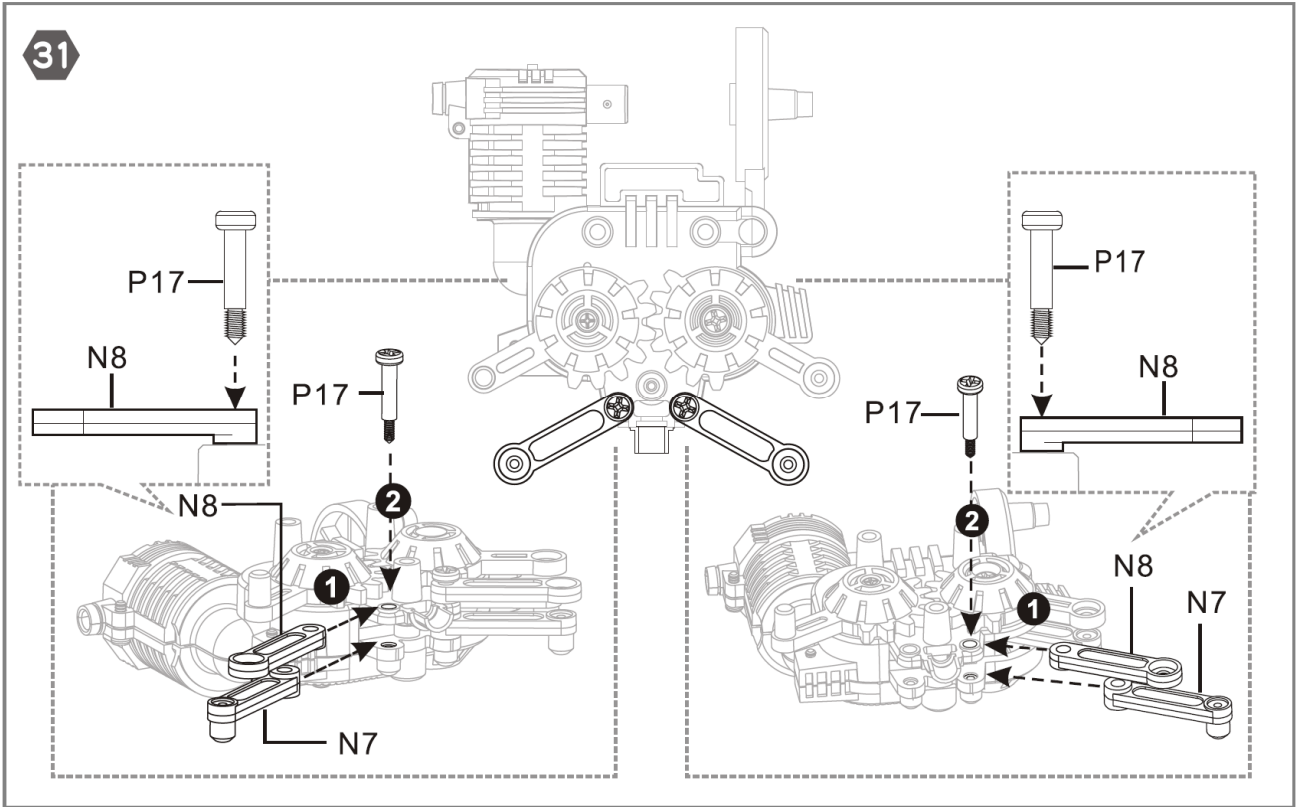
28



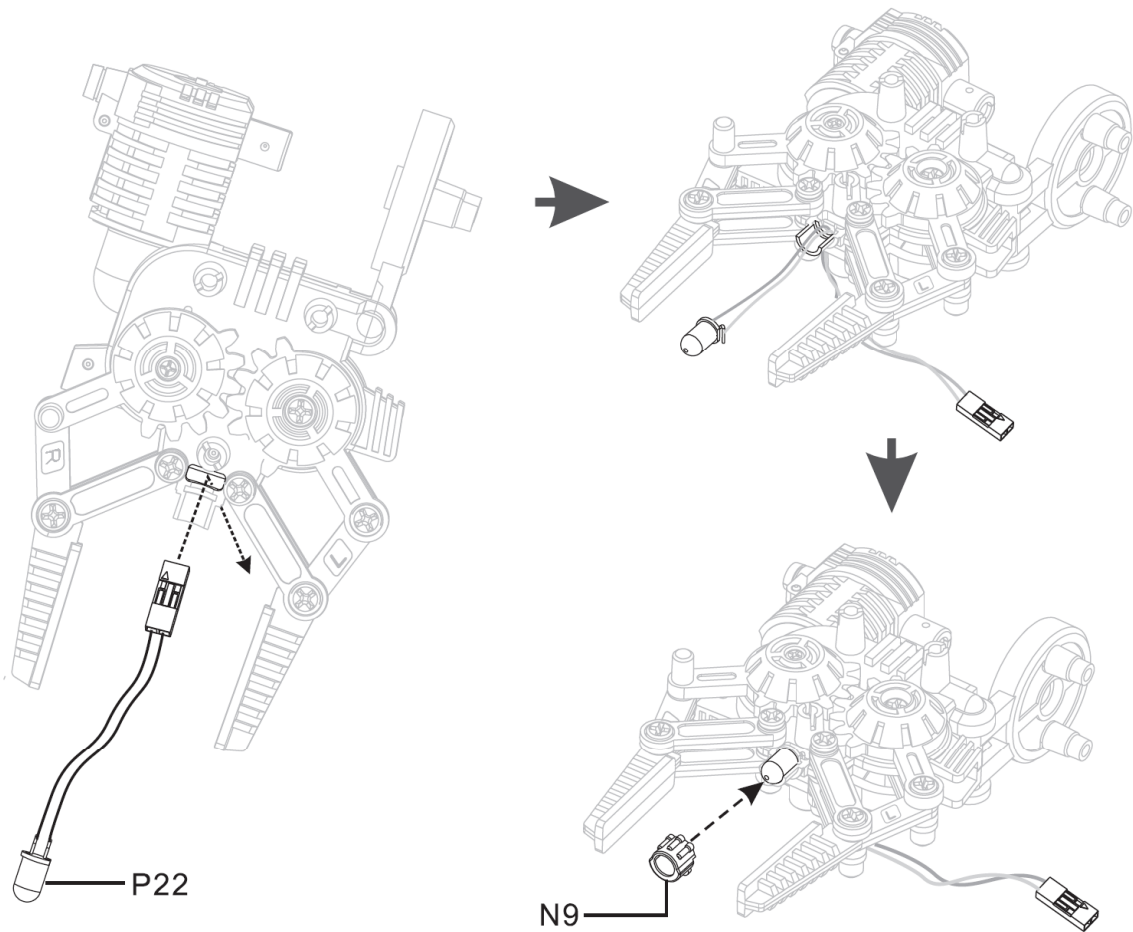
29



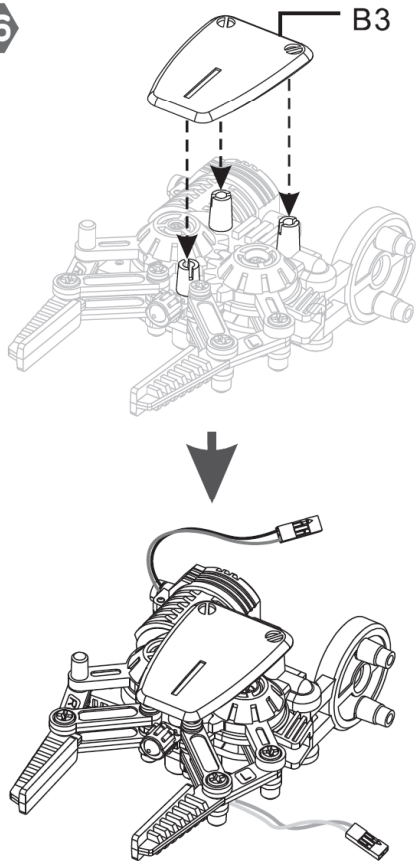




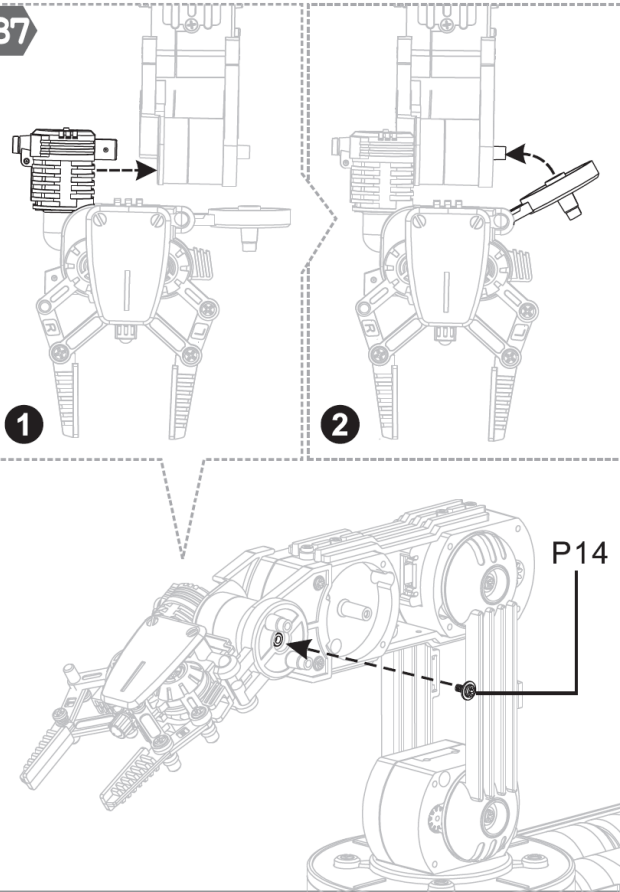
35



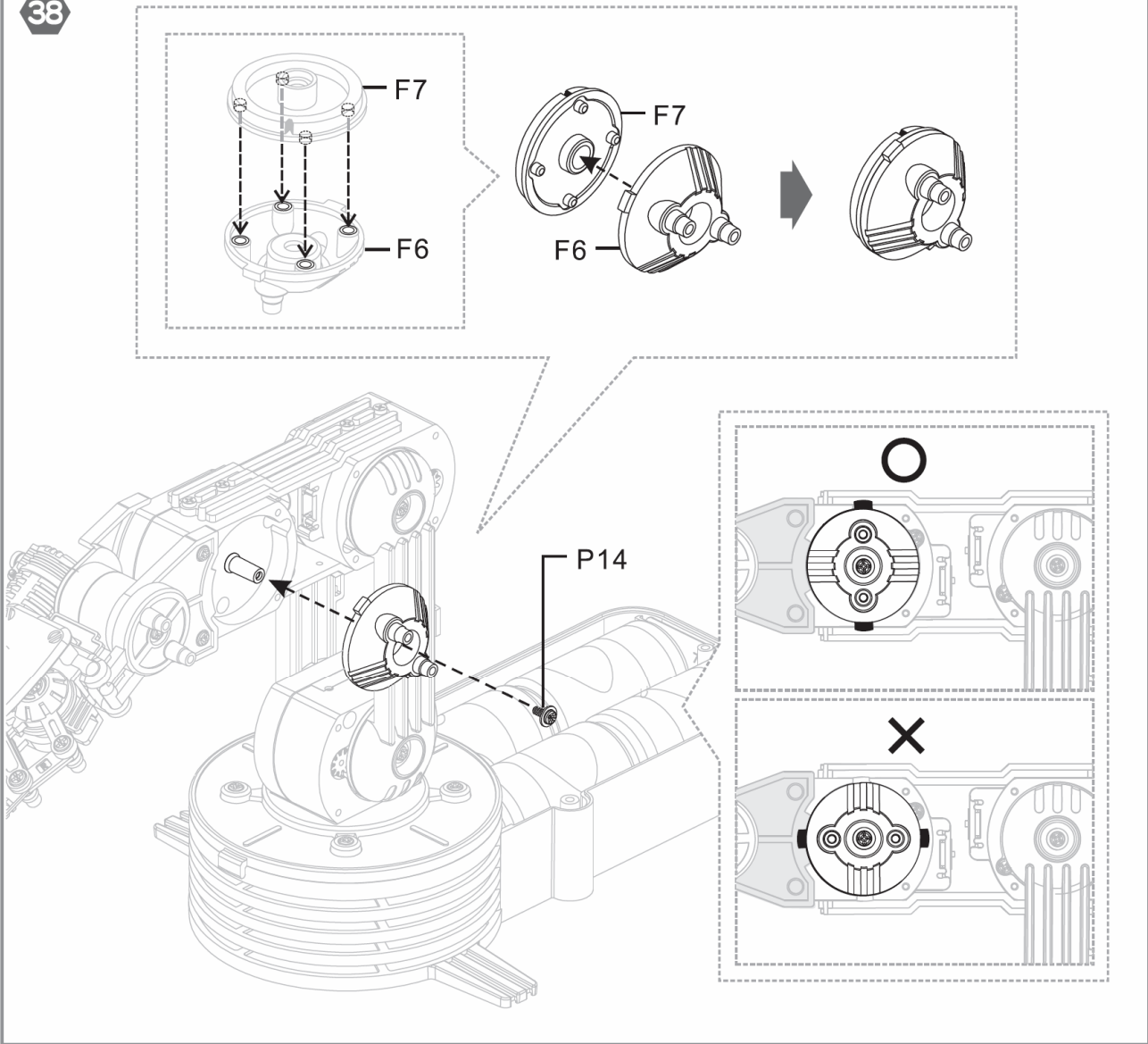
36



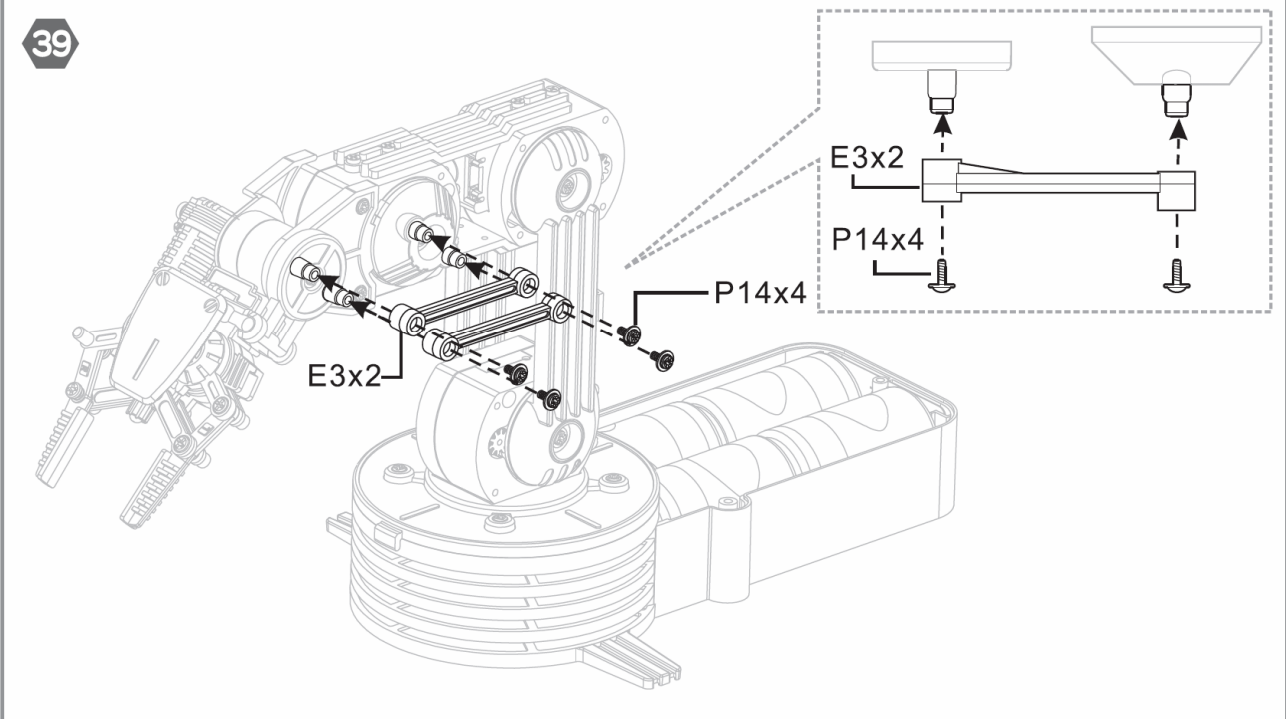
37

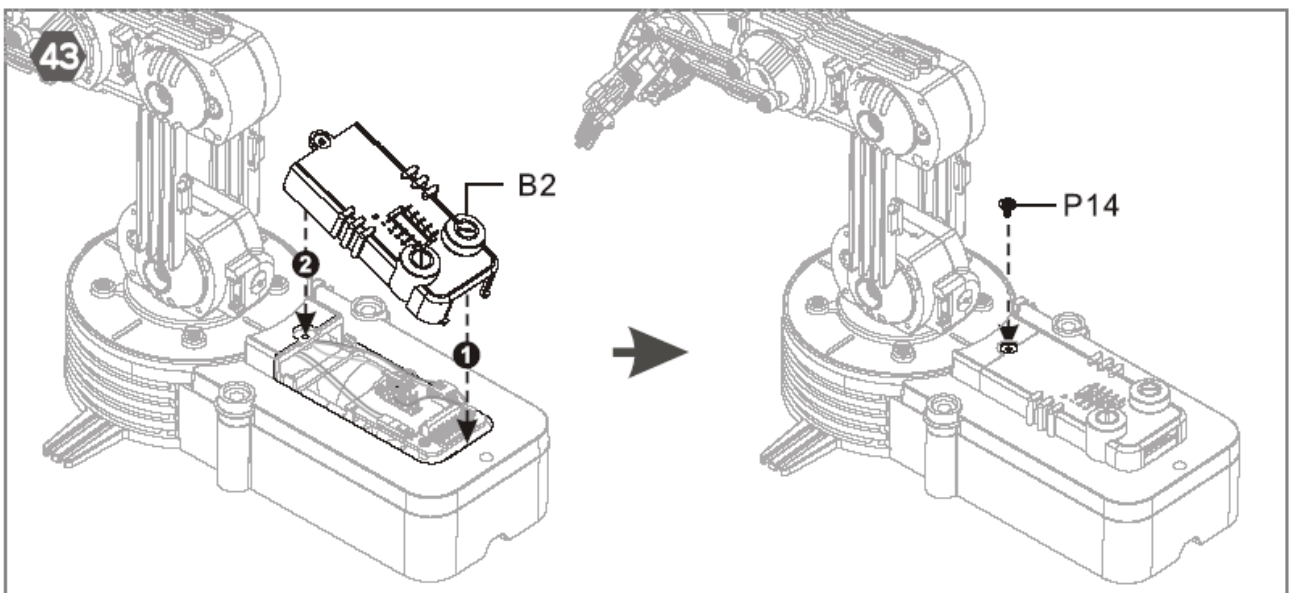
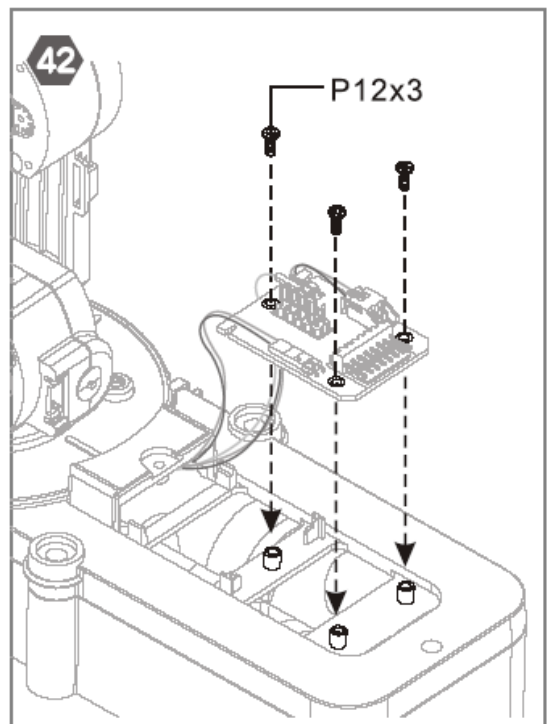
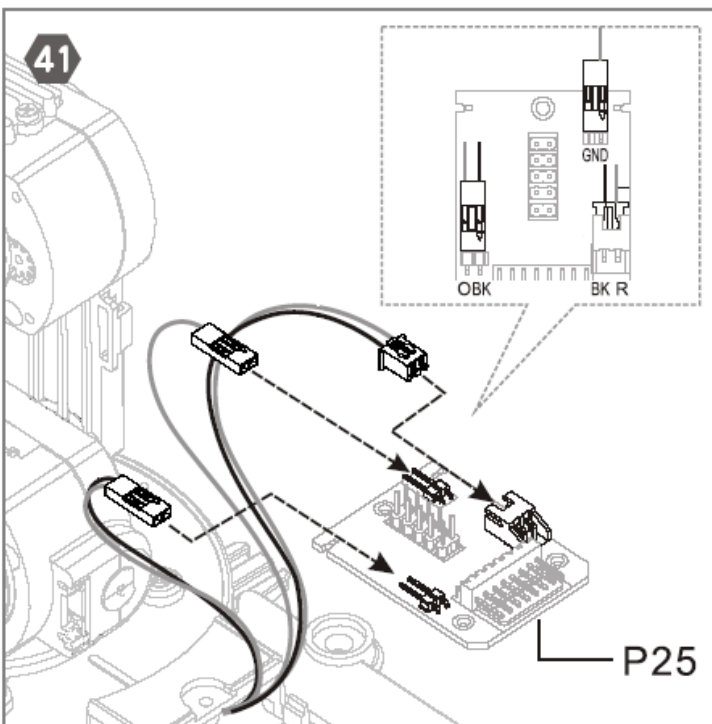
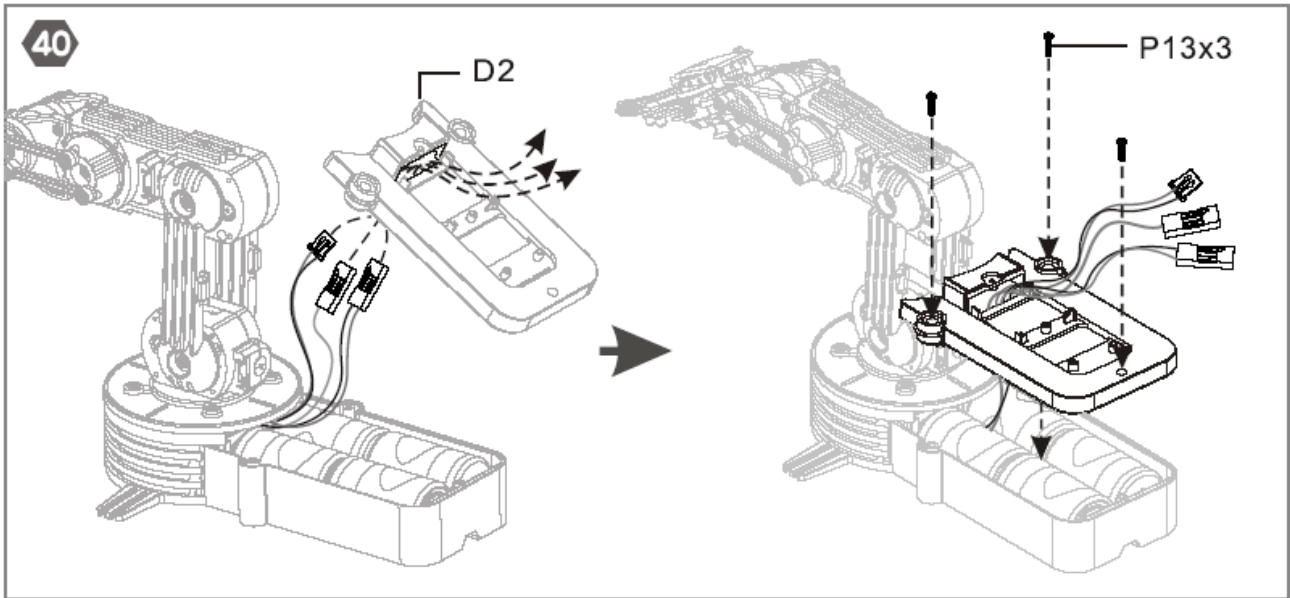


38

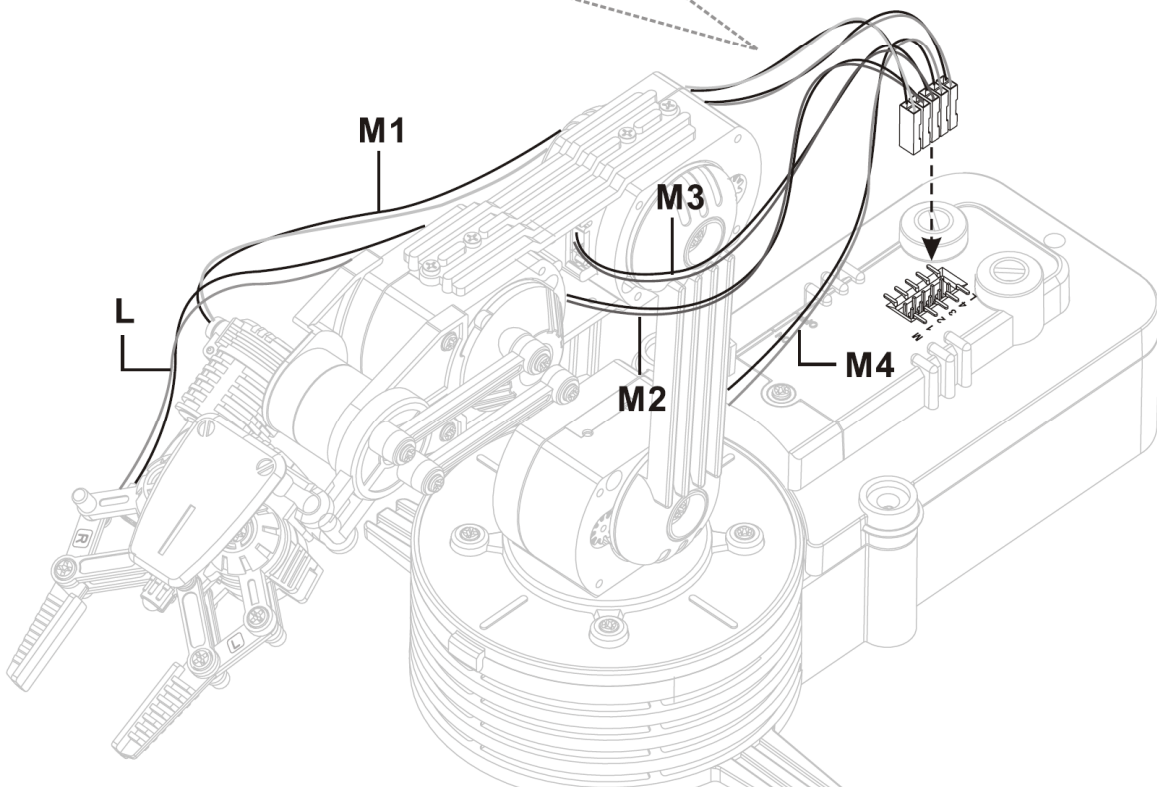
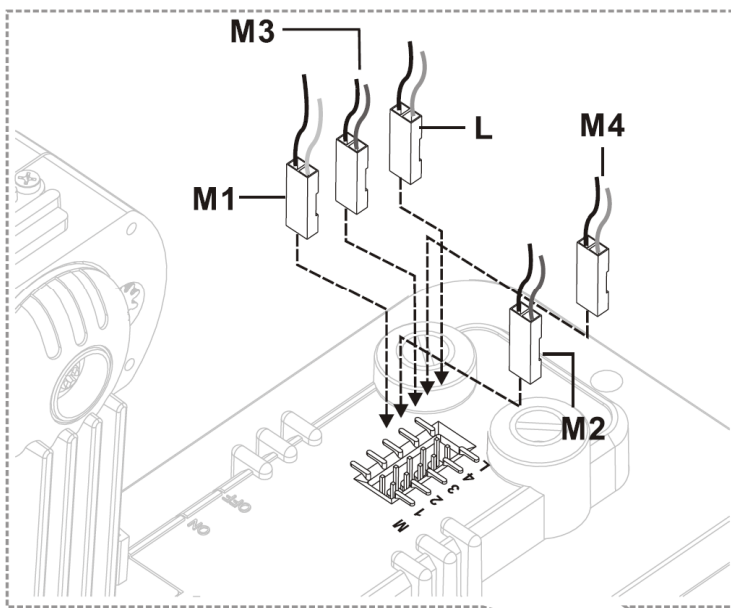
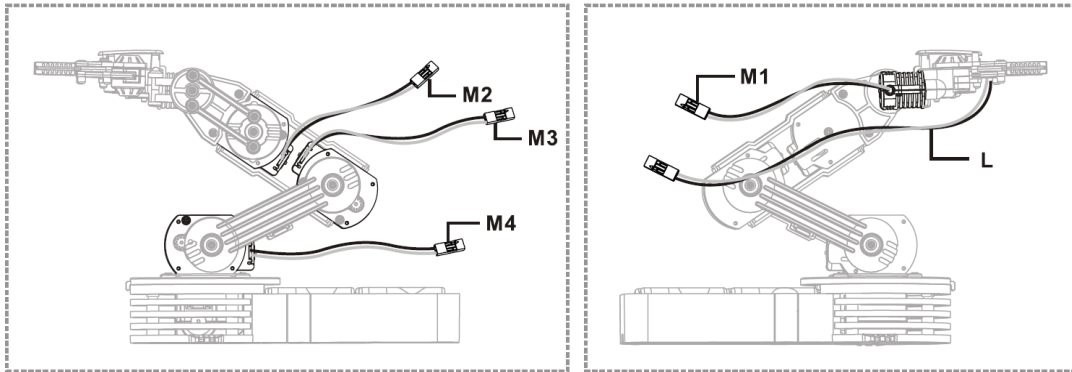


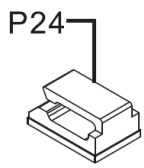
39



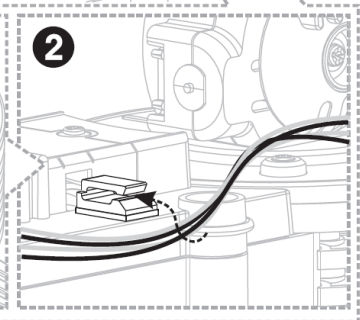
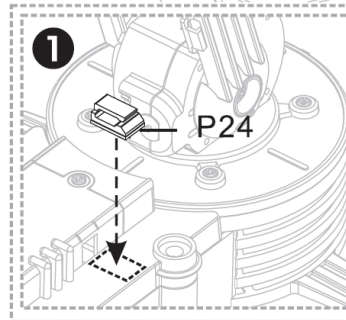
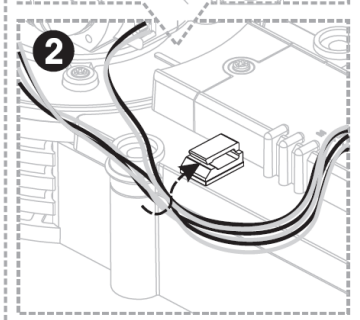
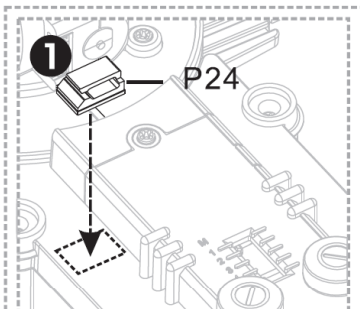
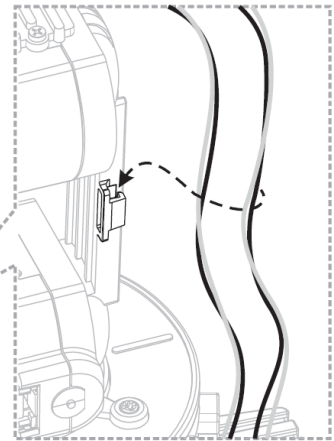
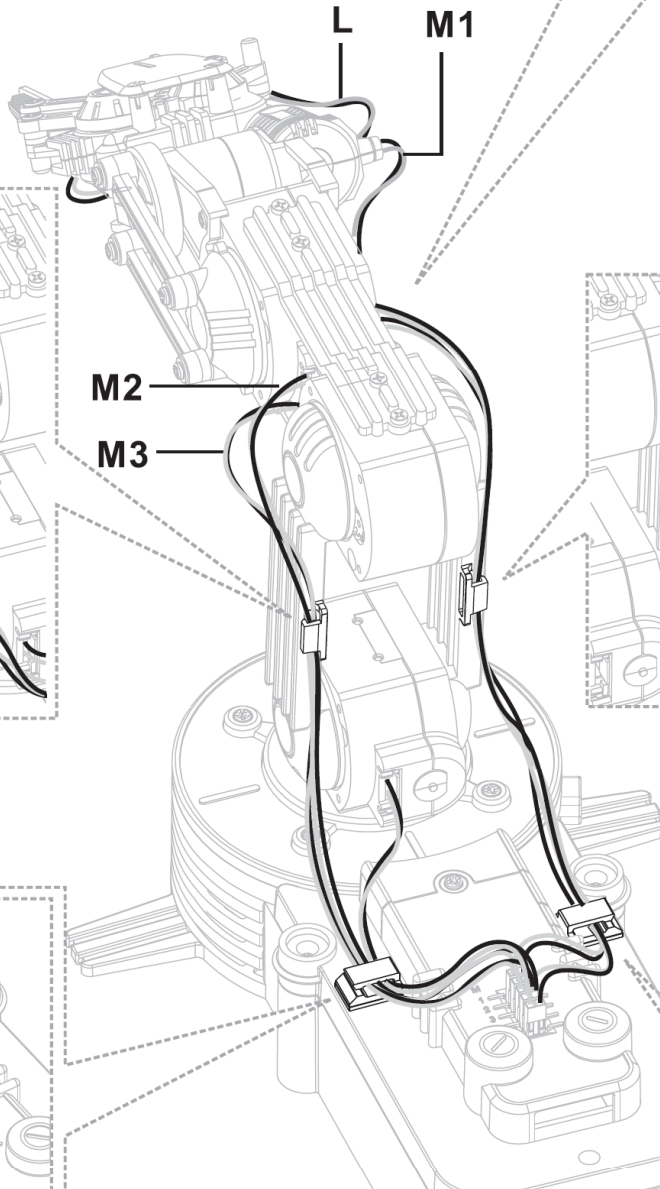
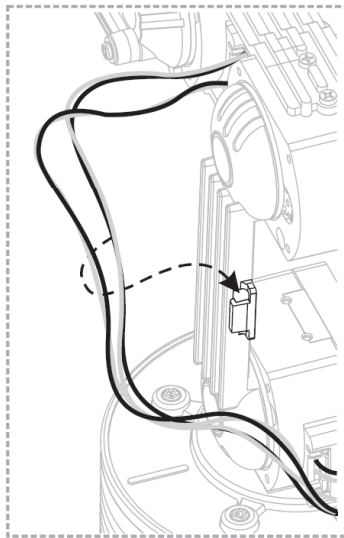
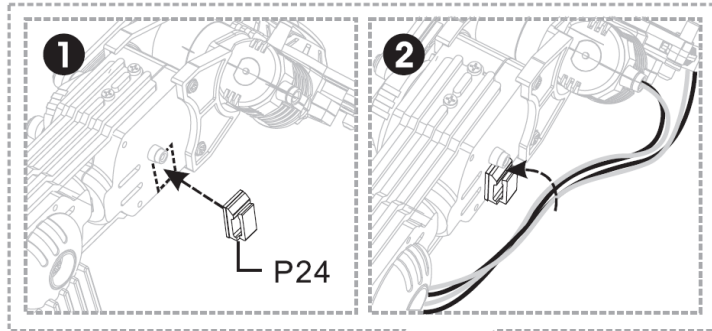
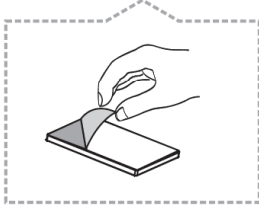


44



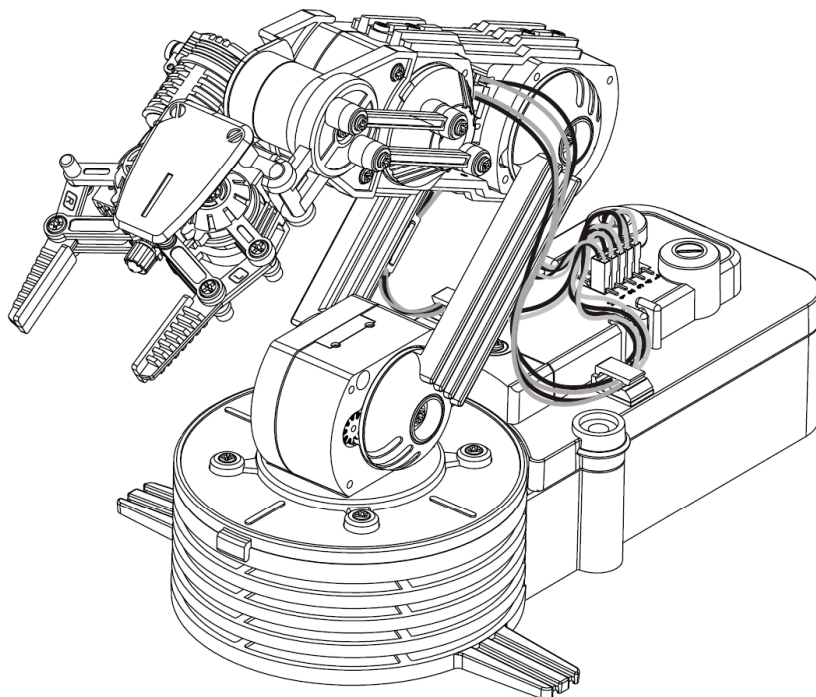


X3



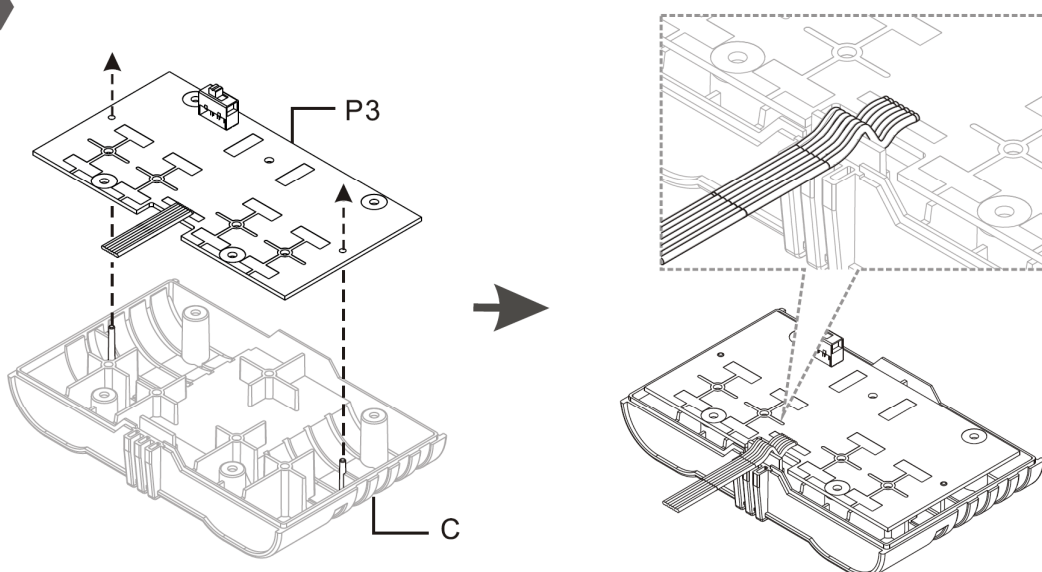
Finished Product – Afgewerkte arm – Bras terminé –
Braço terminado – Vollendeter Arm – Produkt finalny

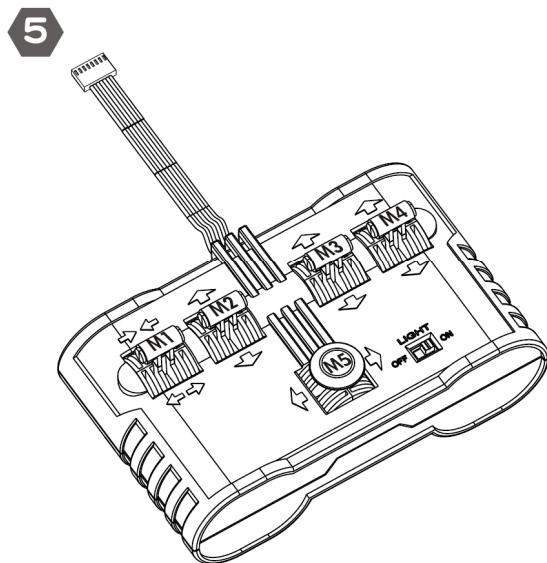
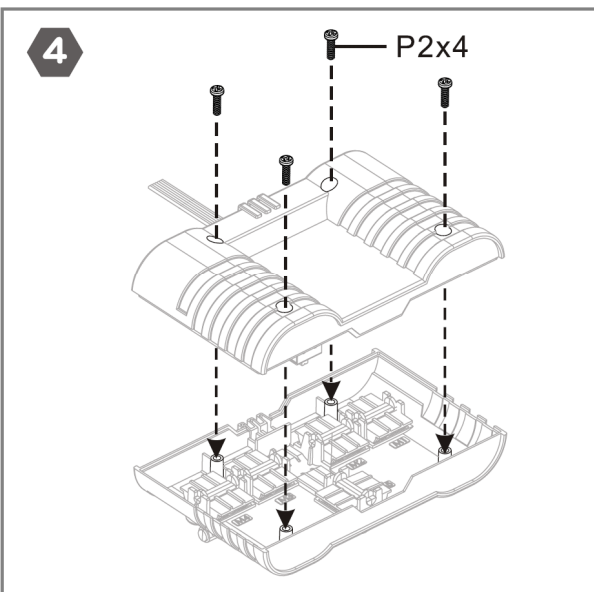
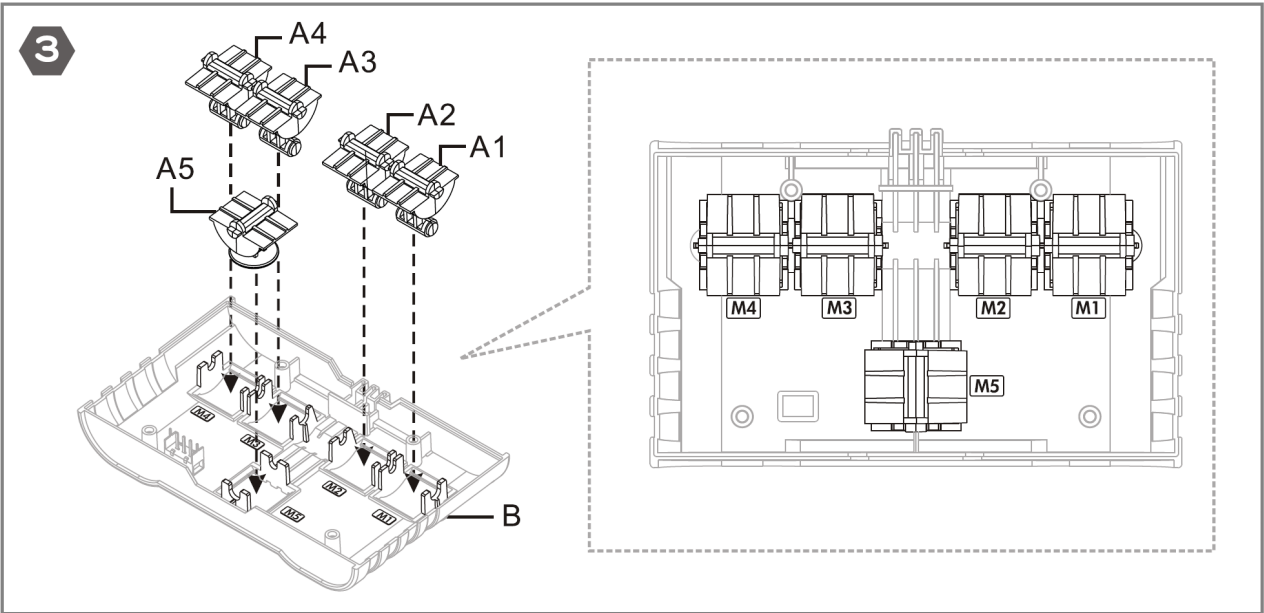
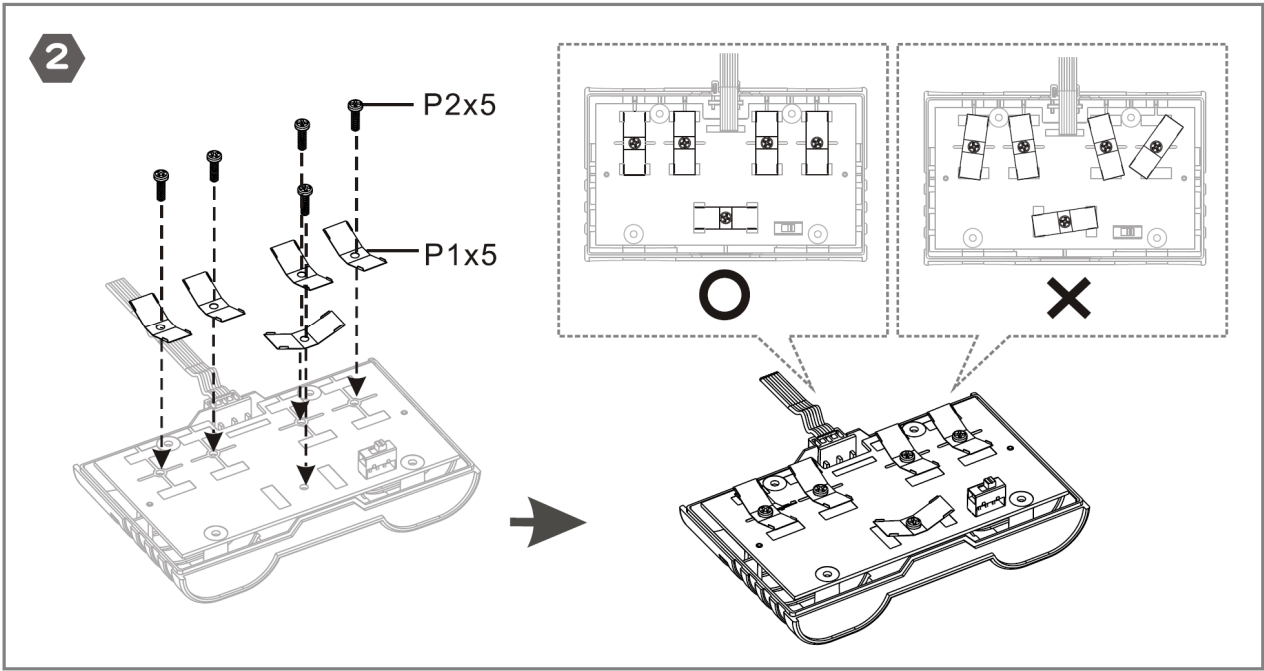
46

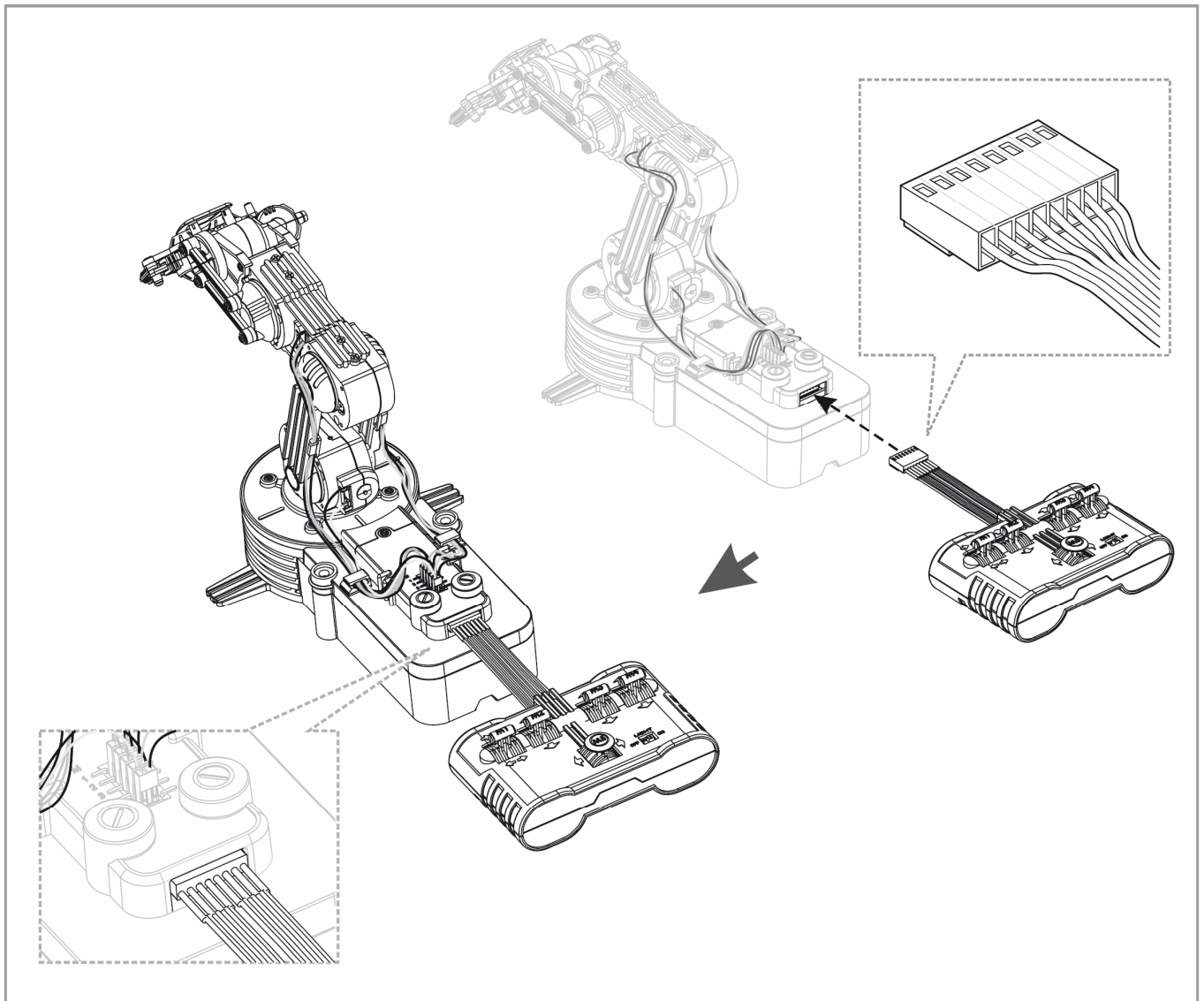


Remote Control – Afstandsbediening – Unité de contrôle
Unidad de control – Fernbedienung – Moduł pilota

1









Velleman® Service and Quality Warranty

Velleman® has over 35 years of experience in the electronics world and distributes its products in more than 85 countries.

All our products fulfil strict quality requirements and legal stipulations in the EU. In order to ensure the quality, our products regularly go through an extra quality check, both by an internal quality department and by specialized external organisations. If, all precautionary measures notwithstanding, problems should occur, please make appeal to our warranty (see guarantee conditions).

General Warranty Conditions Concerning Consumer Products (for EU):

- All consumer products are subject to a 24-month warranty on production flaws and defective material as from the original date of purchase.
- Velleman® can decide to replace an article with an equivalent article, or to refund the retail value totally or partially when the complaint is valid and a free repair or replacement of the article is impossible, or if the expenses are out of proportion.
- You will be delivered a replacing article or a refund at the value of 100% of the purchase price in case of a flaw occurred in the first year after the date of purchase and delivery, or a replacing article at 50% of the purchase price or a refund at the value of 50% of the retail value in case of a flaw occurred in the second year after the date of purchase and delivery.

• Not covered by warranty:

- all direct or indirect damage caused after delivery to the article (e.g. by oxidation, shocks, falls, dust, dirt, humidity...), and by the article, as well as its contents (e.g. data loss), compensation for loss of profits;
- frequently replaced consumable goods, parts or accessories such as batteries, lamps, rubber parts, drive belts... (unlimited list);
- flaws resulting from fire, water damage, lightning, accident, natural disaster, etc.;
- flaws caused deliberately, negligently or resulting from improper handling, negligent maintenance, abusive use or use contrary to the manufacturer's instructions;
- damage caused by a commercial, professional or collective use of the article (the warranty validity will be reduced to six (6) months when the article is used professionally);
- damage resulting from an inappropriate packing and shipping of the article;
- all damage caused by modification, repair or alteration performed by a third party without written permission by Velleman®.
- Articles to be repaired must be delivered to your Velleman® dealer, solidly packed (preferably in the original packaging), and be completed with the original receipt of purchase and a clear flaw description.
- Hint: In order to save on cost and time, please reread the manual and check if the flaw is caused by obvious causes prior to presenting the article for repair. Note that returning a non-defective article can also involve handling costs.
- Repairs occurring after warranty expiration are subject to shipping costs.
- The above conditions are without prejudice to all commercial warranties.
- The above enumeration is subject to modification according to the article (see article's manual).



Velleman® service- en kwaliteitsgarantie

Velleman® heeft ruim 35 jaar ervaring in de elektronica wereld en verdeelt in meer dan 85 landen.

Al onze producten beantwoorden aan strikte kwaliteitseisen en aan de wettelijke bepalingen geldig in de EU. Om de kwaliteit te waarborgen, ondergaan onze producten op regelmatige tijdstippen een extra kwaliteitscontrole, zowel door onze eigen kwaliteitsafdeling als door externe gespecialiseerde organisaties. Mocht er ondanks deze voorzorgen toch een probleem optreden, dan kunt u steeds een beroep doen op onze waarborg (zie waarborgvoorwaarden).

Algemene waarborgvoorwaarden consumentengoeders (voor Europese Unie):

- Op alle consumentengoeders geldt een garantietermijn van 24 maanden op productie- en materiaalfouten en dit vanaf de oorspronkelijke aankoopdatum.
- Indien de klacht gegrond is en een gratis reparatie of vervanging van een artikel onmogelijk is of indien de kosten hiervoor buiten verhouding zijn, kan Velleman® beslissen het desbetreffende artikel te vervangen door een gelijkwaardig artikel of de aankoop van het artikel gedeeltelijk of volledig terug te betalen. In dat geval krijgt u een vervangend product of terugbetaling ter waarde van 100% van de aankoop van het artikel bij ontdekking van een gebrek tot één jaar na aankoop en levering, of een vervangend product tegen 50% van de kostprijs of terugbetaling van 50% bij ontdekking na één jaar tot 2 jaar.

• Valt niet onder waarborg:

- alle rechtstreekse of onrechtstreekse schade na de levering veroorzaakt aan het toestel (bv. door oxidatie, schokken, val, stof, vuil, vocht...), en door het toestel, alsook zijn inhoud (bv. verlies van data), vergoeding voor eventuele winstvermindering.
- verbruiksgoeders, onderdelen of hulpstukken die regelmatig dienen te worden vervangen, zoals bv. batterijen, lampen, rubberen onderdelen, aandrijfriemen... (onbeperkte lijst).
- defecten ten gevolge van brand, waterschade, bliksem, ongevallen, natuurrampen, enz.
- defecten veroorzaakt door opzet, nalatigheid of door een onoordeelkundige behandeling, slecht onderhoud of abnormaal gebruik of gebruik van het toestel strijdig met de voorschriften van de fabrikant.
- schade ten gevolge van een commercieel, professioneel of collectief gebruik van het apparaat (bij professioneel gebruik wordt de garantietermijn herleid tot 6 maanden).
- schade veroorzaakt door onvoldoende bescherming bij transport van het apparaat.
- alle schade door wijzigingen, reparaties of modificaties uitgevoerd door derden zonder toestemming van Velleman®.
- Toestellen dienen ter reparatie aangeboden te worden bij uw Velleman®-verdelers. Het toestel dient verzegeld te zijn van het oorspronkelijke aankoopbewijs. Zorg voor een degelijke verpakking (bij voorkeur de originele verpakking) en voeg een duidelijke foutomschrijving bij.
- Tip: alvorens het toestel voor reparatie aan te bieden, kijk nog eens na of er geen voor de hand liggende reden is waarom het toestel niet naar behoren werkt (zie handleiding). Op deze wijze kunt u kosten en tijd besparen. Denk eraan dat er ook voor niet-defecte toestellen een kost voor controle aangerekend kan worden.
- Bij reparaties buiten de waarborgperiode zullen transportkosten aangerekend worden.
- Elke commerciële garantie laat deze rechten onverminderd.

Bovenstaande opsomming kan eventueel aangepast worden naargelang de aard van het product (zie handleiding van het betreffende product).



Garantie de service et de qualité Velleman®

Velleman® jouit d'une expérience de plus de 35 ans dans le monde de l'électronique avec une distribution dans plus de 85 pays.

Tous nos produits répondent à des exigences de qualité rigoureuses et à des dispositions légales en vigueur dans l'UE. Afin de garantir la qualité, nous soumettons régulièrement nos produits à des contrôles de qualité supplémentaires, tant par notre propre service qualité que par un service qualité externe. Dans le cas improbable d'un défaut malgré toutes les précautions, il est possible d'invoquer notre garantie (voir les conditions de garantie).

Conditions générales concernant la garantie sur les produits grand public (pour l'UE):

- tout produit grand public est garanti 24 mois contre tout vice de production ou de matériaux à dater du jour d'acquisition effective ;
- si la plainte est justifiée et que la réparation ou le remplacement d'un article est jugé impossible, ou lorsque les coûts s'avèrent disproportionnés, Velleman® s'autorise à remplacer ledit article par un article équivalent ou à rembourser la totalité ou une partie du prix d'achat. Le cas échéant, il vous sera consenti un article de remplacement ou le remboursement complet du prix d'achat lors d'un défaut dans un délai de 1 an après l'achat et la livraison, ou un article de remplacement moyennant 50% du prix d'achat ou le remboursement de 50% du prix d'achat lors d'un défaut après 1 à 2 ans.
- sont par conséquent exclus :
 - tout dommage direct ou indirect survenu à l'article après livraison (p.ex. dommage lié à l'oxydation, choc, chute, poussière, sable, impureté...) et provoqué par l'appareil, ainsi que son contenu (p.ex. perte de données) et une indemnisation éventuelle pour perte de revenus ;
 - tout bien de consommation ou accessoire, ou pièce qui nécessite un remplacement régulier comme p.ex. piles, ampoules, pièces en caoutchouc, courroies... (liste illimitée) ;
 - tout dommage qui résulte d'un incendie, de la foudre, d'un accident, d'une catastrophe naturelle, etc. ;
 - tout dommage provoqué par une négligence, volontaire ou non, une utilisation ou un entretien incorrect, ou une utilisation de l'appareil contraire aux prescriptions du fabricant ;

- tout dommage à cause d'une utilisation commerciale, professionnelle ou collective de l'appareil (la période de garantie sera réduite à 6 mois lors d'une utilisation professionnelle) ;
 - tout dommage à l'appareil qui résulte d'une utilisation incorrecte ou différente que celle pour laquelle il a été initialement prévu comme décrit dans la notice ;
 - tout dommage engendré par un retour de l'appareil emballé dans un conditionnement non ou insuffisamment protégé ;
 - toute réparation ou modification effectuée par une tierce personne sans l'autorisation explicite de SA Velleman® ;
 - frais de transport de et vers Velleman® si l'appareil n'est plus couvert sous la garantie.
 - toute réparation sera fournie par l'endroit de l'achat. L'appareil doit nécessairement être accompagné du bon d'achat d'origine et être dûment conditionné (de préférence dans l'emballage d'origine avec mention du défaut) ;
 - conseil : il est conseillé de consulter la notice et de contrôler câbles, piles, etc. avant de retourner l'appareil. Un appareil retourné jugé défectueux qui s'avère en bon état de marche pourra faire l'objet d'une note de frais à charge du consommateur ;
 - une réparation effectuée en-dehors de la période de garantie fera l'objet de frais de transport ;
 - toute garantie commerciale ne porte pas atteinte aux conditions susmentionnées.
- La liste susmentionnée peut être sujette à une complémentation selon le type de l'article et être mentionnée dans la notice d'emploi.**



Garantía de servicio y calidad Velleman®

Velleman® disfruta de una experiencia de más de 35 años en el mundo de la electrónica con una distribución en más de 85 países.

Todos nuestros productos responden a normas de calidad rigurosas y disposiciones legales vigentes en la UE. Para garantizar la calidad, sometimos nuestros productos regularmente a controles de calidad adicionales, tanto por nuestro propio servicio de calidad como por un servicio de calidad externo. En el caso improbable de que surgieran problemas a pesar de todas las precauciones, es posible apelar a nuestra garantía (véase las condiciones de garantía).

Condiciones generales referentes a la garantía sobre productos de venta al público (para la Unión Europea):

- Todos los productos de venta al público tienen un período de garantía de 24 meses contra errores de producción o errores en materiales desde la adquisición original;
- Si la queja está fundada y si la reparación o la sustitución de un artículo es imposible, o si los gastos son desproporcionados, Velleman® autoriza reemplazar el artículo por un artículo equivalente o reembolsar la totalidad o una parte del precio de compra. En este caso, recibirá un artículo de recambio o el reembolso completo del precio de compra al descubrir un defecto hasta un año después de la compra y la entrega, o un artículo de recambio al 50% del precio de compra o la sustitución de un 50% del precio de compra al descubrir un defecto después de 1 a 2 años.

• Por consiguiente, están excluidos entre otras cosas:

- todos los daños causados directamente o indirectamente al aparato y su contenido después de la entrega (p.ej. por oxidación, choques, caída,...) y causados por el aparato, al igual que el contenido (p.ej. pérdida de datos) y una indemnización eventual para falta de ganancias;
- partes o accesorios que deban ser reemplazados regularmente, como por ejemplo baterías, lámparas, partes de goma, ... (lista ilimitada);
- defectos causados por un incendio, daños causados por el agua, rayos, accidentes, catástrofes naturales, etc.;
- defectos causados a conciencia, descuido o por malos tratos, un mantenimiento inapropiado o un uso anormal del aparato contrario a las instrucciones del fabricante;
- daños causados por un uso comercial, profesional o colectivo del aparato (el período de garantía se reducirá a 6 meses con uso profesional);
- daños causados por un uso incorrecto o un uso ajeno al que está previsto el producto inicialmente como está descrito en el manual del usuario;
- daños causados por una protección insuficiente al transportar el aparato.
- daños causados por reparaciones o modificaciones efectuadas por una tercera persona sin la autorización explícita de SA Velleman®;
- se calcula gastos de transporte de y a Velleman® si el aparato ya no está cubierto por la garantía.
- Cualquier reparación se efectuará por el lugar de compra. Devuelva el aparato con la factura de compra original y transpórtelo en un embalaje sólido (preferentemente el embalaje original). Incluya también una buena descripción del defecto;
- Consejo: Lea el manual del usuario y controle los cables, las pilas, etc. antes de devolver el aparato. Si no se encuentra un defecto en el artículo los gastos podrían correr a cargo del cliente;
- Los gastos de transporte correrán a carga del cliente para una reparación efectuada fuera del período de garantía.
- Cualquier gesto comercial no disminuye estos derechos.

La lista previamente mencionada puede ser adaptada según el tipo de artículo (véase el manual del usuario del artículo en cuestión)



Velleman® Service- und Qualitätsgarantie

Velleman® hat gut 35 Jahre Erfahrung in der Elektronikwelt und vertreibt seine Produkte in über 85 Ländern.

Alle Produkte entsprechen den strengen Qualitätsforderungen und gesetzlichen Anforderungen in der EU. Um die Qualität zu gewährleisten werden unsere Produkte regelmäßig einer zusätzlichen Qualitätskontrolle unterworfen, sowohl von unserer eigenen Qualitätsabteilung als auch von externen spezialisierten Organisationen. Sollten, trotz aller Vorsichtsmaßnahmen, Probleme auftreten, nehmen Sie bitte die Garantie in Anspruch (siehe Garantiebedingungen).

Allgemeine Garantiebedingungen in Bezug auf Konsumgüter (für die Europäische Union):

- Alle Produkte haben für Material- oder Herstellungsfehler eine Garantietermijn von 24 Monaten ab Verkaufsdatum.
- Wenn die Klage berechtigt ist und falls eine kostenlose Reparatur oder ein Austausch des Gerätes unmöglich ist, oder wenn die Kosten dafür unverhältnismäßig sind, kann Velleman® sich darüber entscheiden, dieses Produkt durch ein gleiches Produkt zu ersetzen oder die Kaufsumme ganz oder teilweise zurückzuzahlen. In diesem Fall erhalten Sie ein Ersatzprodukt oder eine Rückzahlung im Werte von 100% der Kaufsumme im Falle eines Defektes bis zu 1 Jahr nach Kauf oder Lieferung, oder Sie bekommen ein Ersatzprodukt im Werte von 50% der Kaufsumme oder eine Rückzahlung im Werte von 50 % im Falle eines Defektes im zweiten Jahr.

• Von der Garantie ausgeschlossen sind:

- alle direkten oder indirekten Schäden, die nach Lieferung am Gerät und durch das Gerät verursacht werden (z.B. Oxidation, Stöße, Fall, Staub, Schmutz, Feuchtigkeit, ...), sowie auch der Inhalt (z.B. Datenverlust), Entschädigung für eventuellen Gewinnausfall.
- Verbrauchsgüter, Teile oder Zubehörteile, die regelmäßig ausgewechselt werden, wie z.B. Batterien, Lampen, Gummiteile, Treibriemen, usw. (unbeschränkte Liste).
- Schäden verursacht durch Brandschaden, Wasserschaden, Blitz, Unfälle, Naturkatastrophen, usw.
- Schäden verursacht durch absichtliche, nachlässige oder unsachgemäße Anwendung, schlechte Wartung, zweckentfremdete Anwendung oder Nichtbeachtung von Benutzerhinweisen in der Bedienungsanleitung.
- Schäden infolge einer kommerziellen, professionellen oder kollektiven Anwendung des Gerätes (bei gewerblicher Anwendung wird die Garantietermijn auf 6 Monate zurückgeführt).
- Schäden verursacht durch eine unsachgemäße Verpackung und unsachgemäße Transport des Gerätes.
- alle Schäden verursacht durch unautorisierte Änderungen, Reparaturen oder Modifikationen, die von einem Dritten ohne Erlaubnis von Velleman® vorgenommen werden.
- Im Fall einer Reparatur, wenden Sie sich an Ihren Velleman®-Verteiler. Legen Sie das Produkt ordnungsgemäß verpackt (vorzugsweise die Originalverpackung) und mit dem Original-Kaufbeleg vor. Fügen Sie eine deutliche Fehlerumschreibung hinzu.
- Hinweis: Um Kosten und Zeit zu sparen, lesen Sie die Bedienungsanleitung nochmals und überprüfen Sie, ob es keinen auf de Hand liegenden Grund gibt, ehe Sie das Gerät zur Reparatur zurückschicken. Stell sich bei der Überprüfung des Geräts heraus, dass kein Geräteschaden vorliegt, könnte dem Kunden eine Untersuchungsgebühr berechnet.
- Für Reparaturen nach Ablauf der Garantietermijn werden Transportkosten berechnet.
- Jede kommerzielle Garantie lässt diese Rechte unberührt.

Die oben stehende Aufzählung kann eventuell angepasst werden gemäß der Art des Produktes (siehe Bedienungsanleitung des Gerätes).